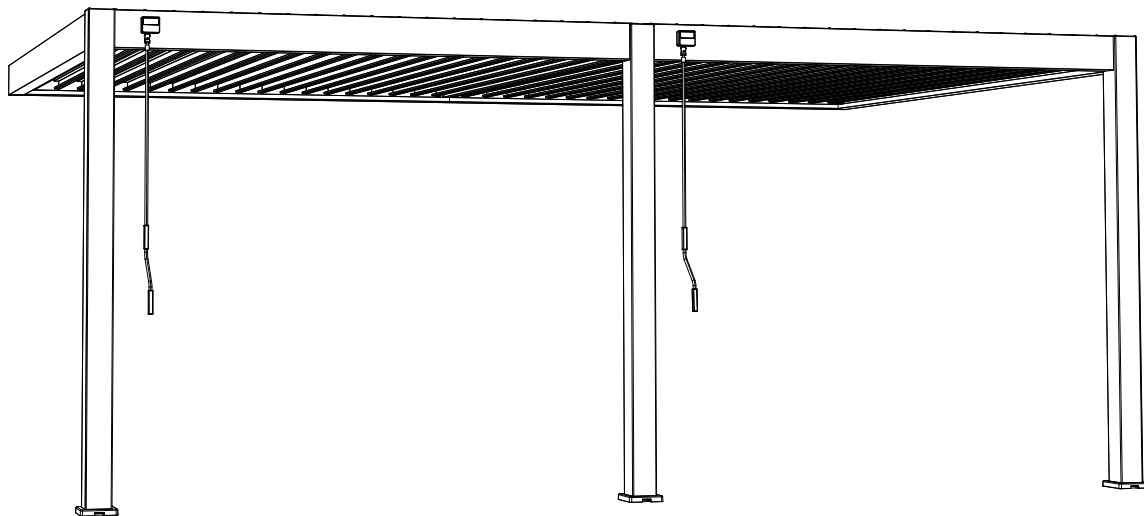


# 4x8 Meter Wand Pergola Aluminium

Montageanleitung - DE



# Deluxe Plus Aluminium Wand Pergola 4x8 Meter

Bewahren Sie die Anleitung während der gesamten Lebensdauer des Produkts auf. Bitte lesen Sie die Anleitung vor dem Zusammenbau aufmerksam durch. Der Nutzer haftet für Schäden oder Verletzungen, die durch unsachgemäße Verwendung verursacht werden.

## Zusätzlich benötigte Werkzeuge und Sicherheitskleidung für die Installation (nicht enthalten)



Sicherheitsbrille  
und  
Arbeitshandschuhe



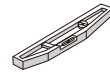
2x Leiter



Bohrmaschine  
+ 12 mm Bohrer



Akkuschrauber



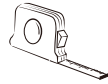
Wasserwaage



Cuttermesser



Sicherheitshelm

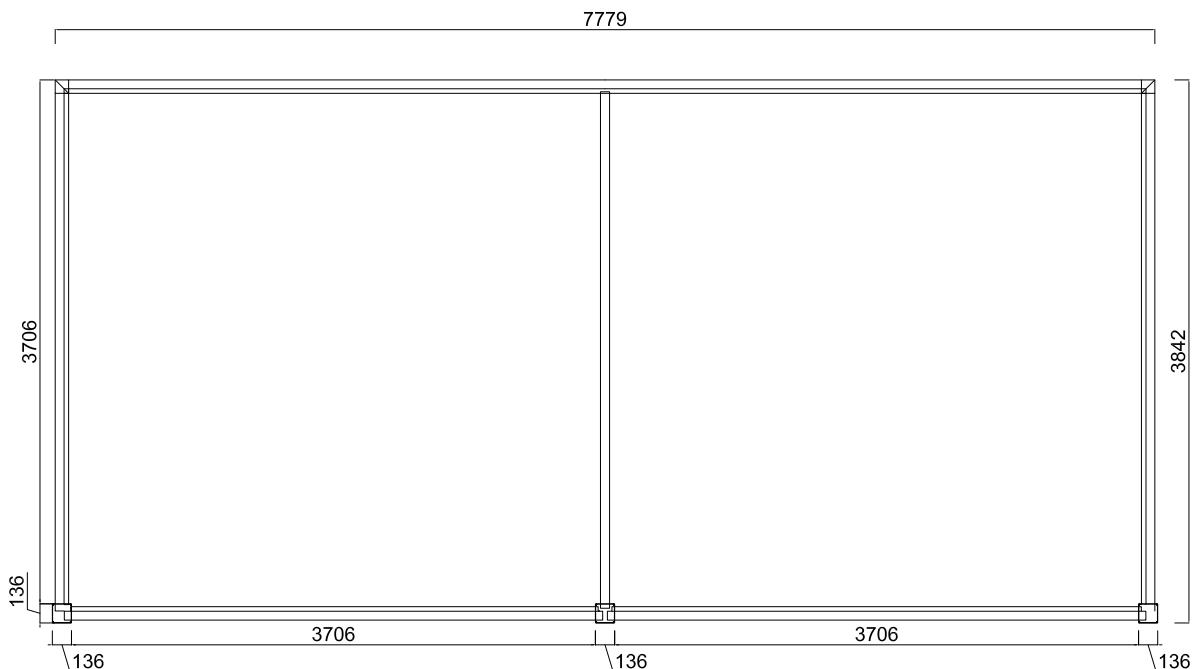


Maßband

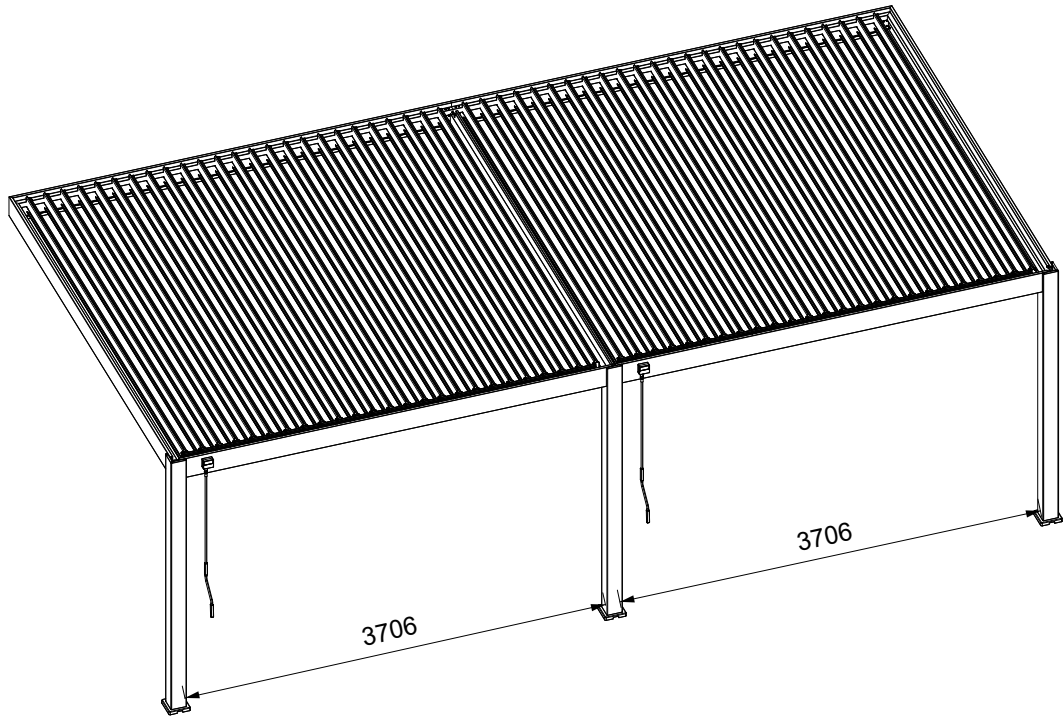


Kleber

## 2D Fundamentmessung (Dimension in mm)



## 3D Fundamentmessung (Dimension in mm)



## VORSICHTSHINWEISE FÜR DEN GEBRAUCH

Dieses Produkt sollte nicht bei extremen Wetterbedingungen verwendet werden: Stürme, heftiger Wind, Hagel und Schnee. Wir garantieren die Beständigkeit der Pergola für Windgeschwindigkeiten bis zu 100 km/h und eine maximale Schneelast von 50 kg/m<sup>2</sup>.

Bei starkem Schneefall oder Wind, weisen wir ausdrücklich darauf hin die Lamellen zu öffnen. Bitte nicht vergessen, den Schnee vom Dach zu entfernen, um eine starke Überlastung vom Dach zu vermeiden.

Unsere Pergola kann starke Regenfälle standhalten, aber wir können keine absolute Wasserdichtigkeit garantieren. Bei außergewöhnlichen Wetterereignissen kann die Wasserdichtigkeit beeinträchtigt werden. Lassen Sie keine feuchtigkeitsempfindlichen Produkte unter der Pergola stehen.

Wir raten davon ab, auf das Dach oder das Gestell der Pergola zu klettern. Es besteht die Gefahr von Schäden und Verletzungen.

## Tipps und Sicherheitshinweise

Je nach Standort und Fläche kann es sein, dass für den Bau eine Baugenehmigung oder ein Antrag auf Baugenehmigung erforderlich ist. Wir empfehlen Ihnen vor dem Aufbau sich an Ihre Stadtverwaltung zu wenden, um die entsprechenden Informationen zu erhalten.

Produktmontage:

- Es werden 2-3 Personen benötigt
- Entfernen Sie vor der Installation die Schutzfolie von allen Teilen
- Lassen Sie Kinder nicht in der Nähe des Montagebereichs spielen
- Achten Sie auf die Klemmgefahr
- Ziehen Sie die Schrauben nicht vollständig an, bevor Sie die entsprechenden Teile zusammen gebaut haben
- Alle Aufbauschritte müssen genau befolgt werden
- Diagonalen und Auslotungen kontrollieren
- Befestigen Sie die Pergola erst nach dem Zusammenbau

Es dürfen keine Veränderungen am Produkt vorgenommen werden. Vom Benutzer abgeänderte Produkte, fallen nicht mehr unter die Garantie des Herstellers.

Der Standort sollte mit Bedacht gewählt sein. Es wird empfohlen, die Pergola nicht bei Regen, in der Hauptwindrichtung oder unter einem Baum aufzustellen.

Die Pergola muss auf einem ausreichend stabilen und ebenen Fundament errichtet werden. Es wird empfohlen sie auf einer Betonplatte oder auf 25 x 25 cm großen Betonklötzen an jedem Pfosten zu errichten.

Wenn Sie ihre Pergola in der Nähe des Hauses oder eines Gebäudes aufstellen möchten, achten Sie dar auf, dass Regenrinnen vorhanden sind, damit Regenwasser abfließen kann. Die Pergola kann es nicht aushalten wenn Wasser von Ihrem Haus in die Pergola fließt.

Falls diese Hinweise nicht oder nur teilweise befolgt werden, erlischt die Garantie des Verkäufers.

## Wartung

Eine regelmäßige Pflege des Produkts ist nötig um eine Langlebigkeit des Produkts zu gewährleisten.

Empfehlungen:

- Waschen Sie die Pergola 1-2-mal im Jahr mit Süßwasser und einem Schwamm oder Tuch. Verwenden Sie keine aggressiven Reinigungs- oder Scheuermittel.
- Überprüfen Sie regelmäßig (min 1x im Jahr) ob die Schrauben fest angezogen sind.
- Ölen Sie die Befestigungen regelmäßig (mindesten 1x pro Jahr)
- Achten Sie darauf, dass nichts den Wasserabfluss in den Regennuten behindert (Blätter, Äste)
- Entfernen Sie Wasser, das sich an den Füßen der Pergola herum sammelt (heben Sie die Abdeckungen an)

## Garantie

Die Garantie umfasst nicht:

- Normale Gebrauchsspuren des Produkts
- Verlust oder Bruch von Teilen beim Auspacken oder bei der Montage
- Mangel an vernünftiger Sorgfalt, Vernachlässigung, Vandalismus, Einwirkung fremder Gegenstände, Gewaltanwendung, Kontakt mit Schleifmitteln, Ästhetik, Ausbau, Wiederaufbau oder Verlegung des Standorts.
- Höhere Gewalt: Hagel, starke Winde, Stürme, Schnee, Überschwemmungen, Blitzschlag...
- Veränderung des Produkts durch den Benutzer.

Die Garantie umfasst nur den Ersatz des Ersatzteils oder des gelieferten Produktes, unter Ausschluss jeglicher Kosten und Entschädigungen jeglicher Art.

Die Garantie muss bei der Verkaufsstelle (Geschäft oder Internetseite) beantragt werden, bei der Sie Ihr Produkt gekauft haben.



## Teileliste pro Karton

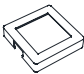

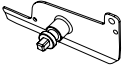
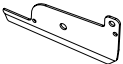
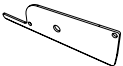
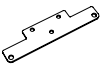
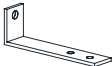


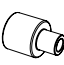

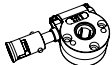



Bevor Sie mit dem Aufbau beginnen, bitten wir Sie alle aufgeführten Bauteile auf Vollständigkeit zu prüfen. Zudem bitten wir Sie nachzuschauen, dass keine Schäden an den Teilen vorhanden sind. Fehlende oder beschädigte Teile müssen binnen 10 Werktagen beim Hersteller reklamiert werden nach Anlieferung der Ware.


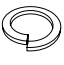
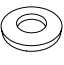








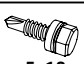



Sie können hierzu gerne unseren Kundenservice kontaktieren.

Entsorgen Sie die Verpackung nicht, ohne sicherzustellen, dass das Produkt richtig funktioniert.


# KARTON 1/8 (Pfosten und lose Teile)





Referenz	Teile	Menge
A0		2
A0-1		1


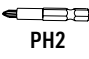


Referenz	Teile	Menge
I0		3
J0		3
K0		2
L0		48
LO-1		50
EO-1		1
EO-2		1
EO-4		2
EO-5		1
M0		98
MO-1		98
NO		2
OO		2
PO		2
Q0		6

Referenz	Teile	Menge
Q0-1		6
Q0-2		6
Q0-3		6
R0		12
S0		100
T0		12
T0-1		14
U0		148
U0-1		50
V0		248
W0		202
W0-1		32
X0		98
X0-1		12
X0-2		50






Referenz	Teile	Menge
X0-3	 6x16	2

Referenz	Teile	Menge
Y0	 6x45 4mm	6

Referenz	Teile	Menge
Z0-1	 4mm	1
Z0-2	 4mm	1
Z0-3	 6mm	1
Z0-4	 6mm	1




Referenz	Teile	Menge
Z0-5	 10mm	1
Z0-6	 PH2	1
Z0-7		1
Z0-8		1

## KARTON 2/8 (Balken)


Referenz	Teile	Menge
CO-1		1
CO-2		1
EO		1
FO		2
HO		2




## KARTON 3/8 (Balken)

Referenz	Teile	Menge
B0		2
B0-1		1
B0-2		1


## KARTON 4/8 (Lamellen)

Referenz	Teile	Menge
G0		10


## KARTON 5/8 (Lamellen)

Referenz	Teile	Menge
G0		10


## KARTON 6/8 (Lamellen)

Referenz	Teile	Menge
G0		10

## KARTON 7/8 (Lamellen)

Referenz	Teile	Menge
G0		10

## KARTON 8/8 (Lamellen)

Referenz	Teile	Menge
G0		10

# Montageanleitung

## Schritt 1: Rahmen

Verbinden Sie die Pfosten und die Balken, um die Installation des Hauptrahmens der Pergola abzuschließen.

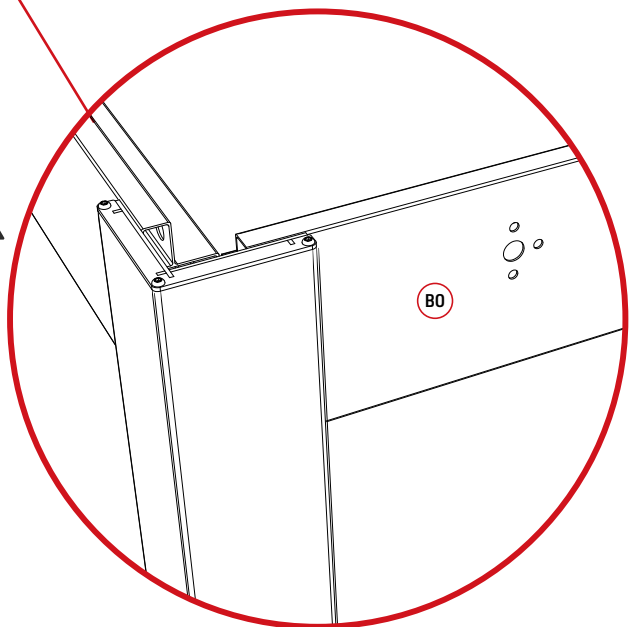
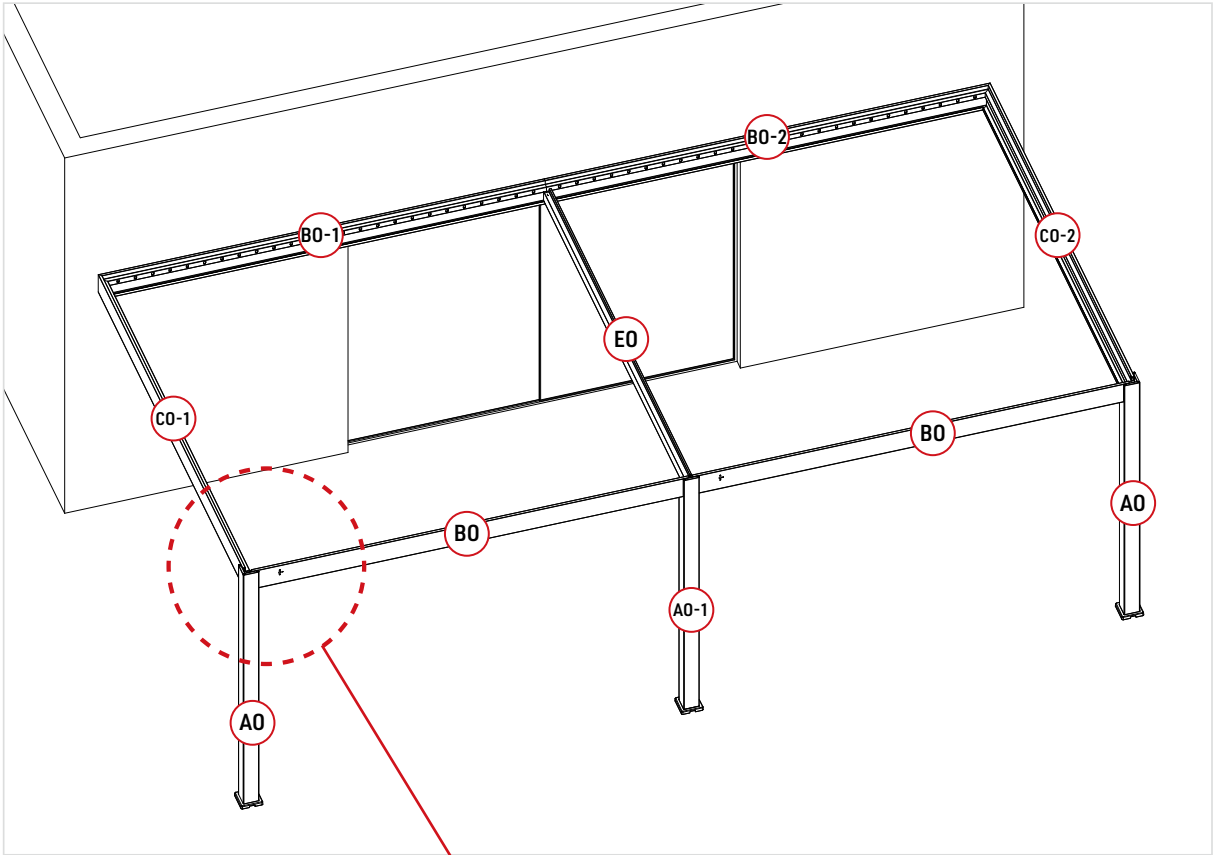
## Schritt 2: Lamellen

Schließen Sie den Einbau der Hauptlamellen (die mit dem Getriebe verbundenen Lamellen werden als "Hauptlamellen" bezeichnet) und den Einbau der Verbindungslamellen (restliche Lamellen) ab.

## Schritt 3: Verbindungen

Verwenden Sie die entsprechenden Verbindungsstücke, um die Befestigung der Lamellen am Hauptträger der Pergola zu vervollständigen.




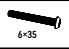
# Schritt 1: Rahmen



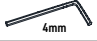

# Schritt 1: Rahmen

1-1

## Teile

A0		2
I0		2
J0		2
X0-1	 6x35 4mm	8

## Werkzeuge

Z0-1	 4mm	1
Z0-2	 4mm	1

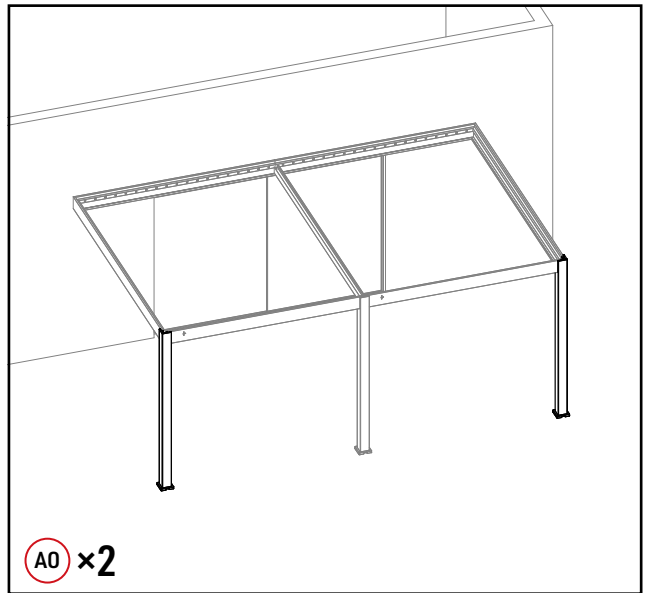
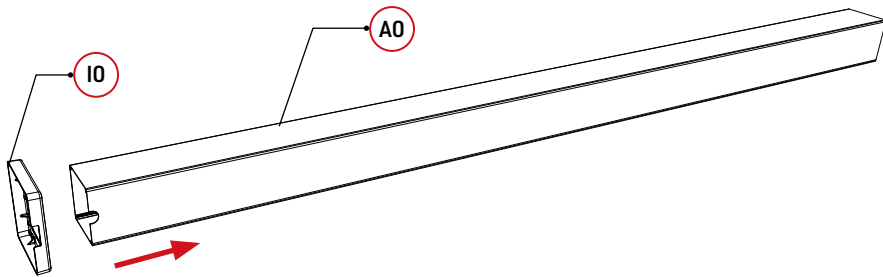
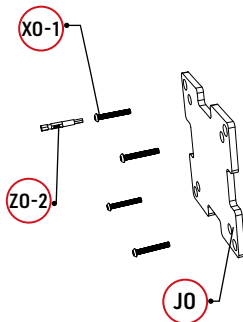


Diagramm zur Fertigstellung.

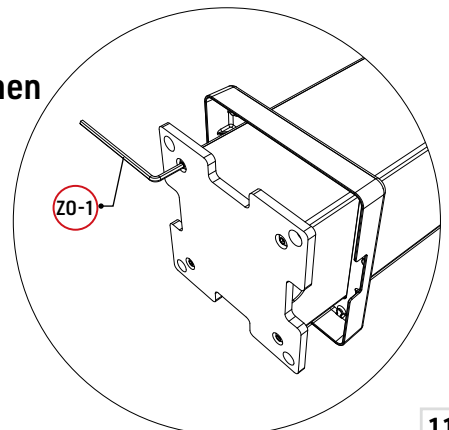
1.



2.







3. Spannen



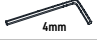

# Schritt 1: Rahmen

1-2

Teile

A0-1		1
I0		1
J0		1
X0-1	 6x35 4mm	4

Werkzeuge

Z0-1	 4mm	1
Z0-2	 4mm	1

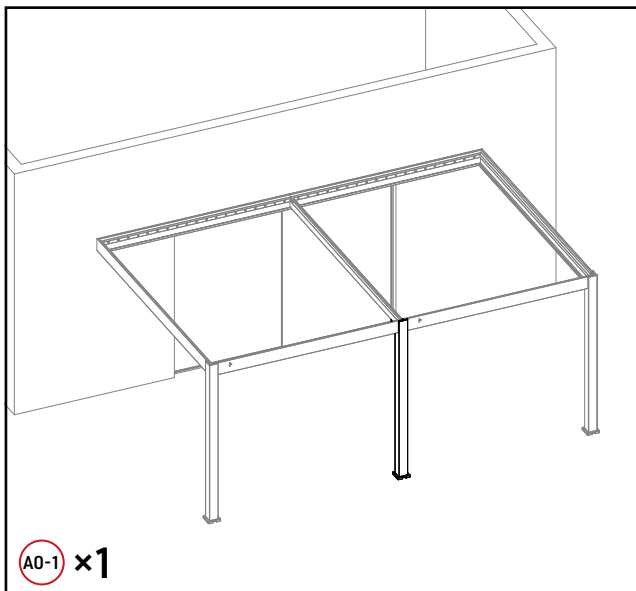
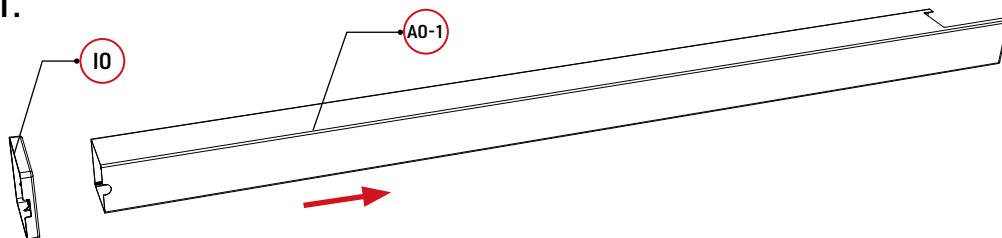
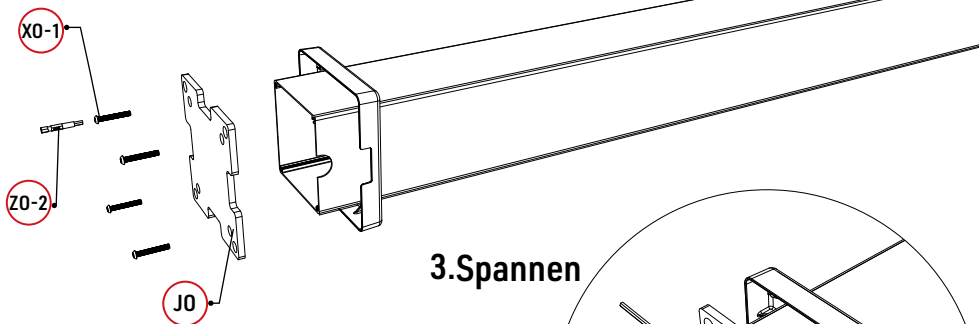


Diagramm zur Fertigstellung.

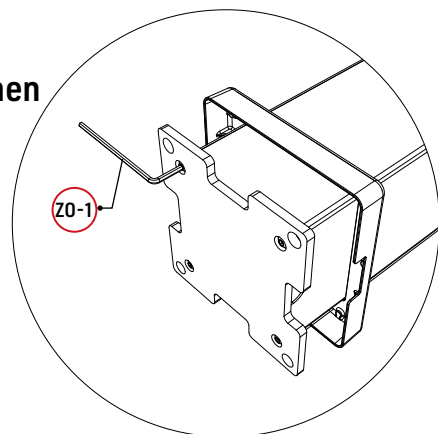
1.



2.








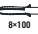
3. Spannen

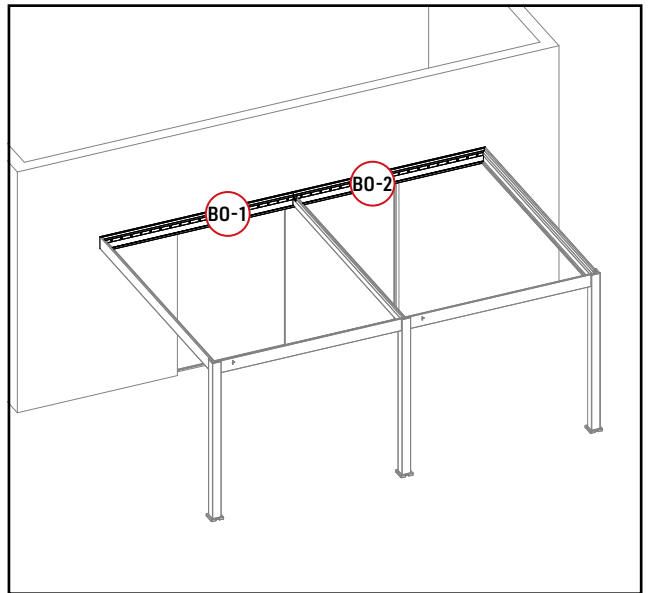


# Schritt 1: Rahmen

1-3

Teile

B0-1		1			
B0-2		1			
EO-4		1	WO-1		20
EO-5		1	TO-1		14

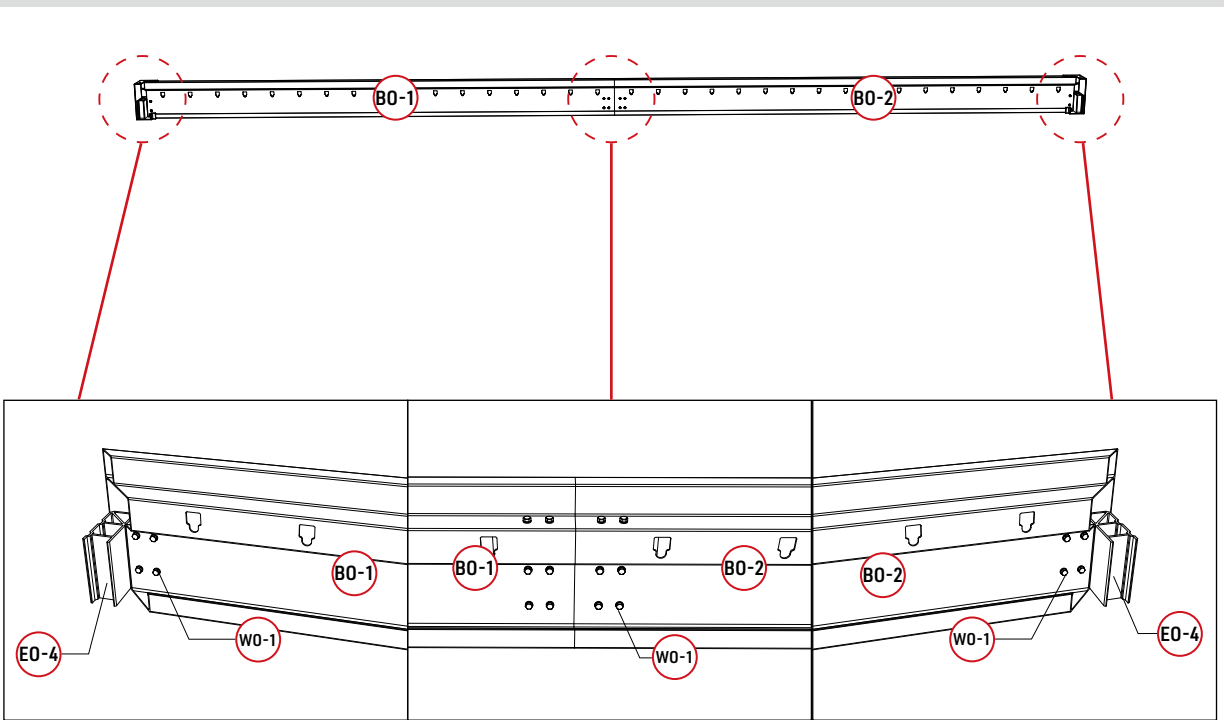


Werkzeuge

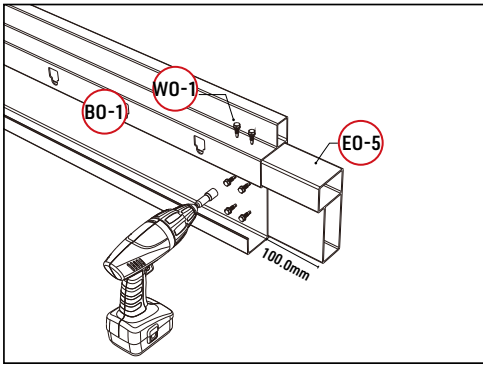
Z0-7		1
------	---	---



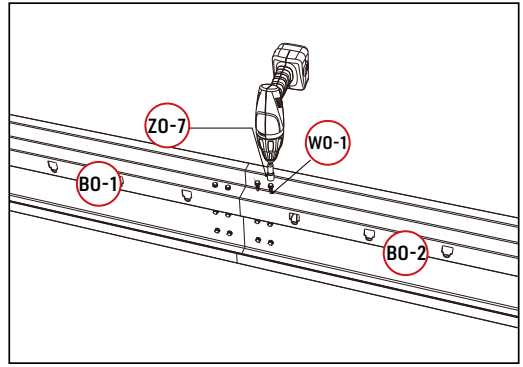
Balken mit Pfosten verbinden.



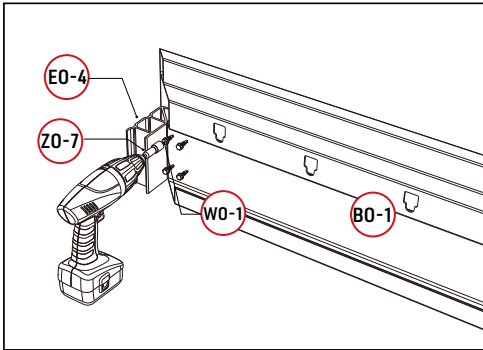
1.



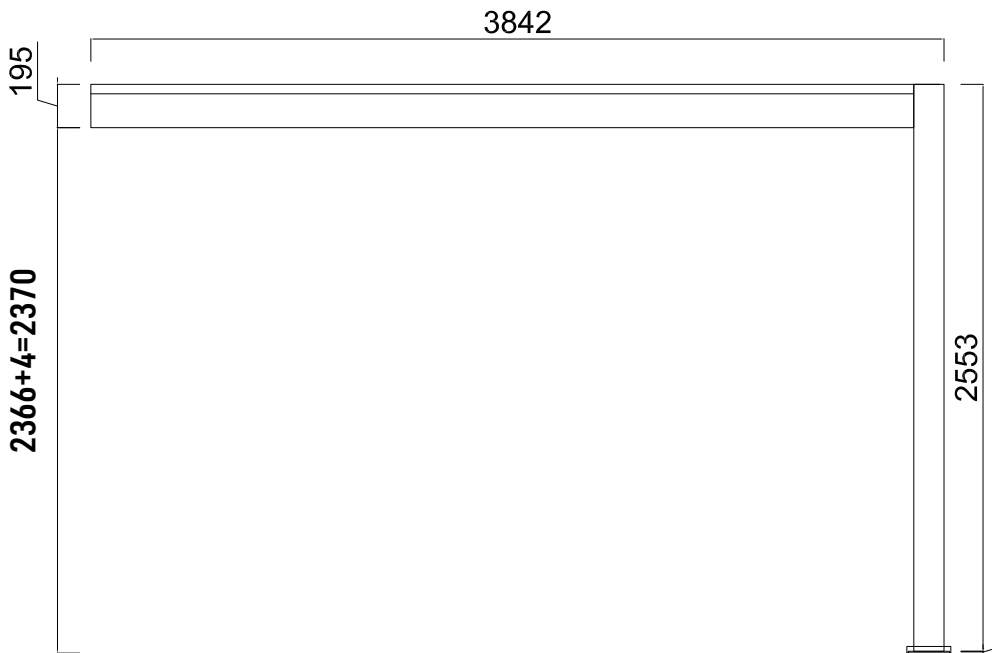
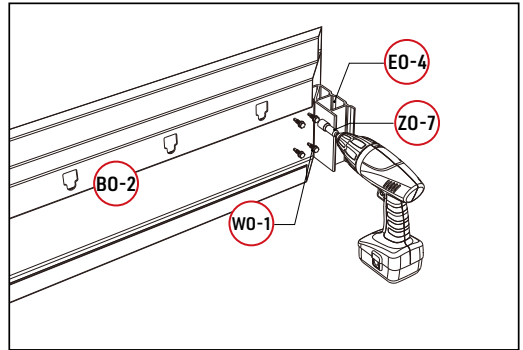
2.



1.



2.

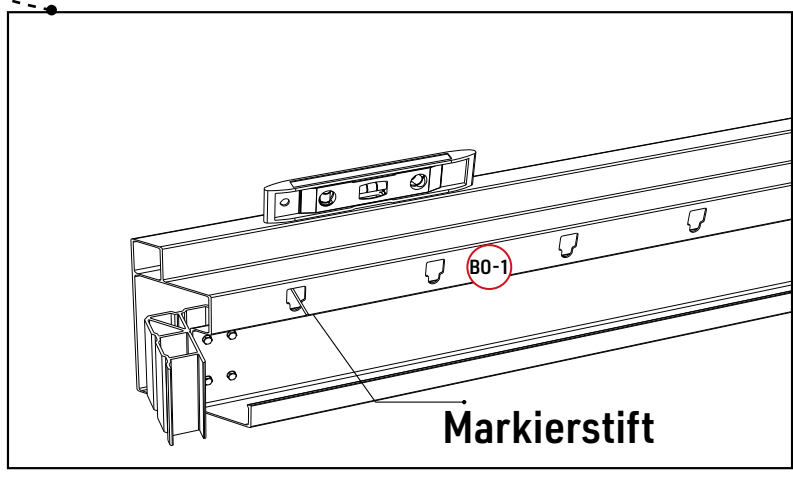


Die Löcher sind in der Rückseite des Balkens

B0-1

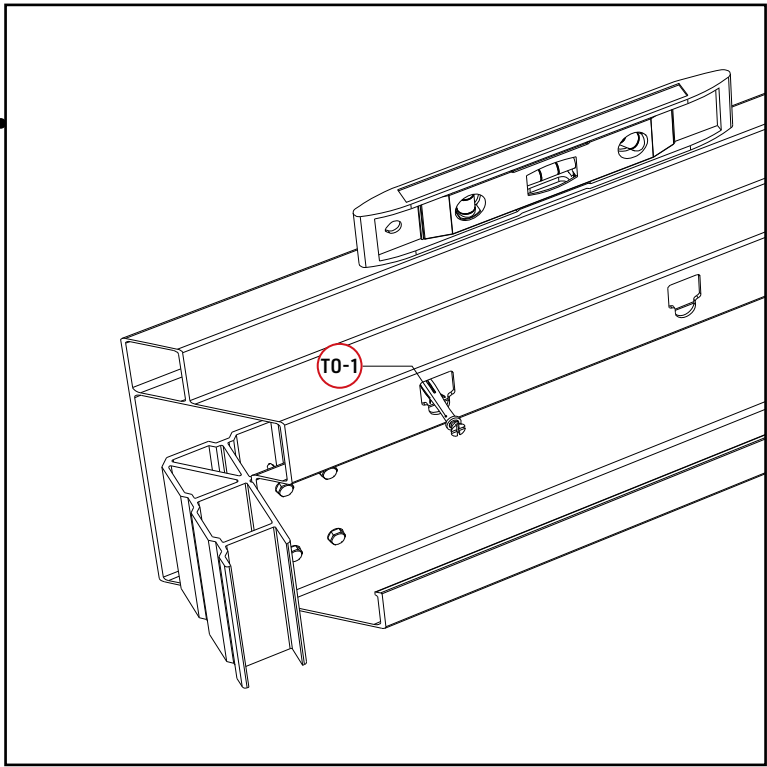
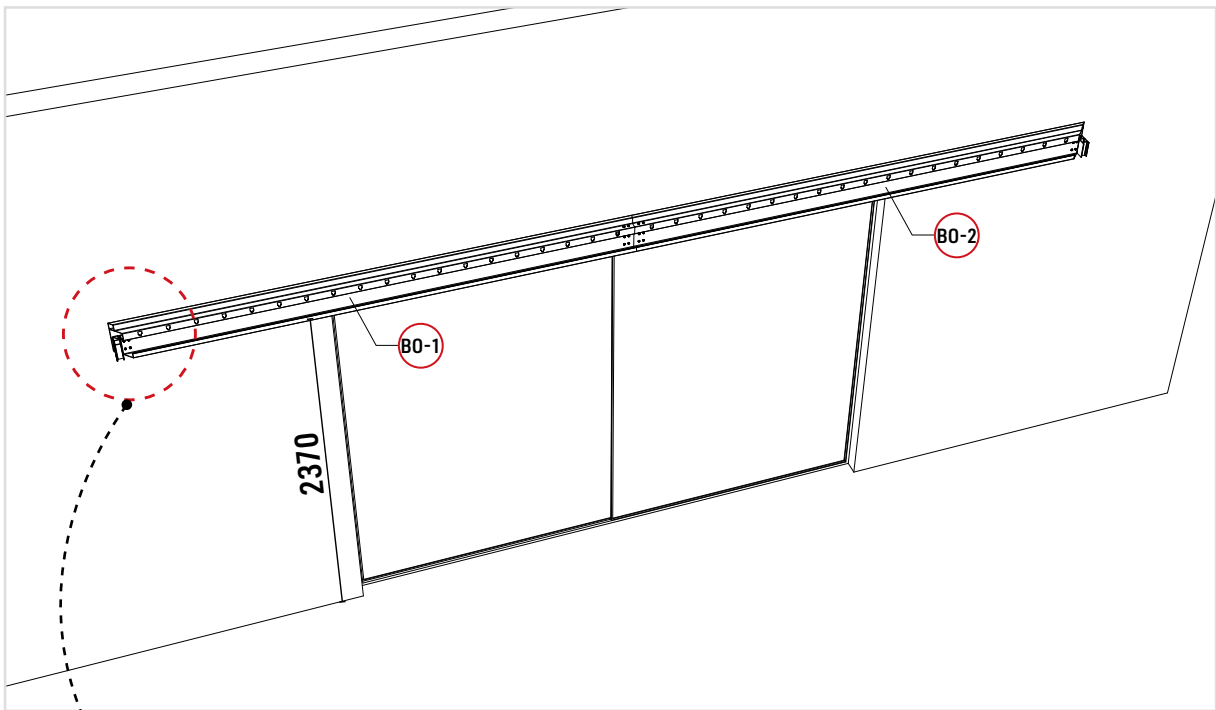
B0-2

2370



M8X150  
Impact bit










# Schritt 1: Rahmen





1-4

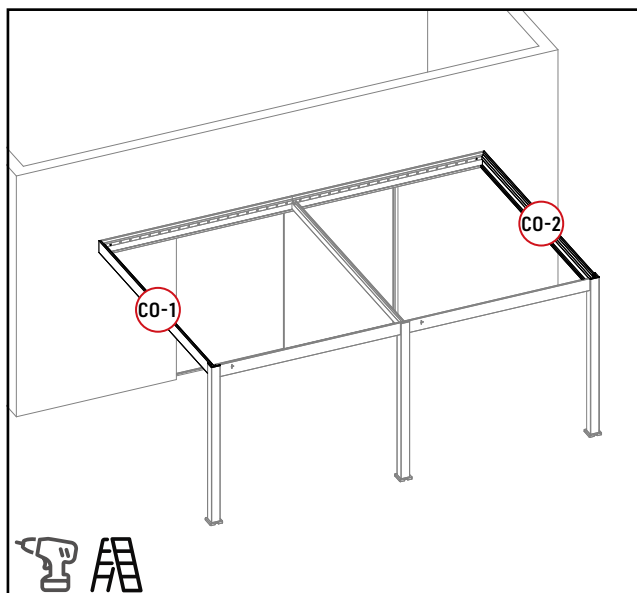
## Teile

CO-1		1
CO-2		1

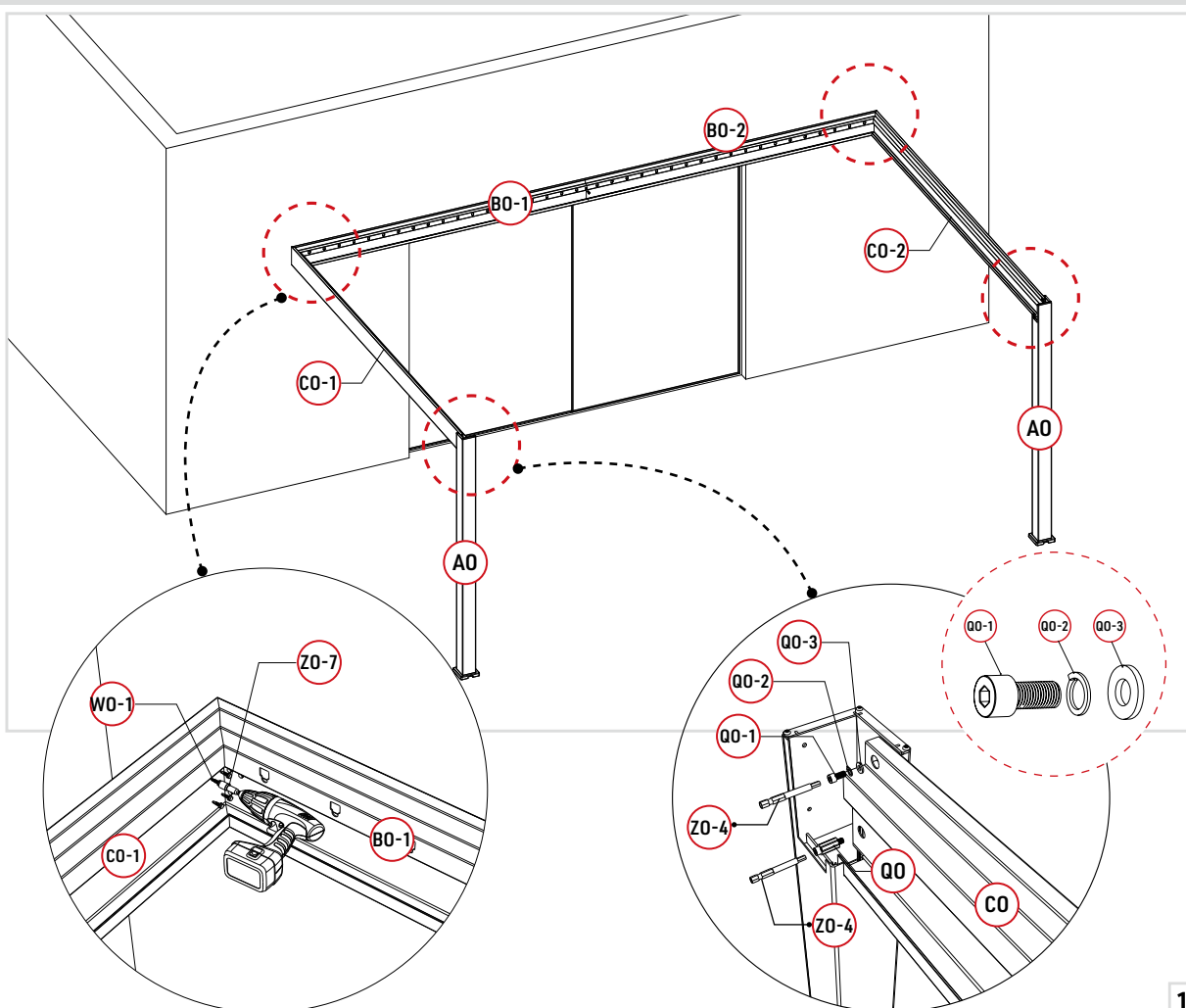
QO		4	QO-3		4
QO-1		4	WO-1		8
QO-2		4			

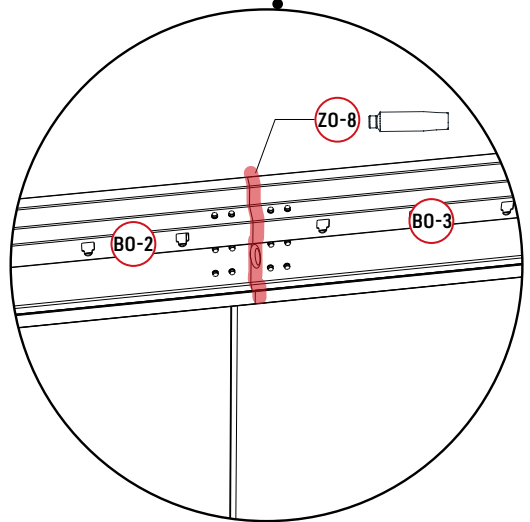
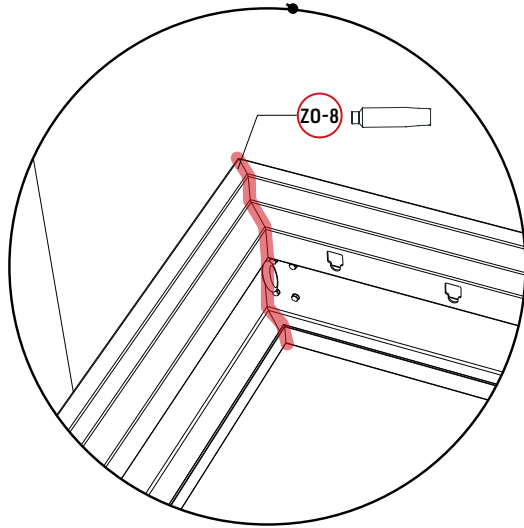
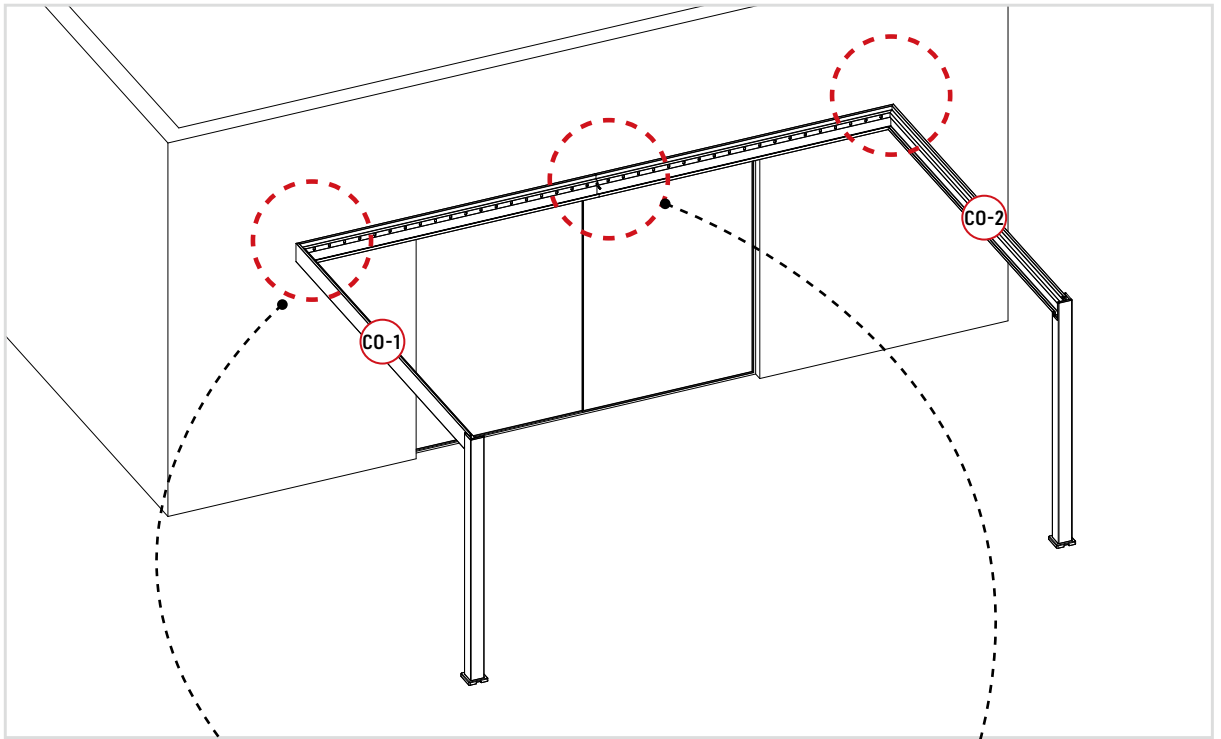
## Werkzeuge

ZO-3		1	ZO-8		1
ZO-4		1			
ZO-7		1			



Balken mit Pfosten verbinden.














# Schritt 1: Rahmen

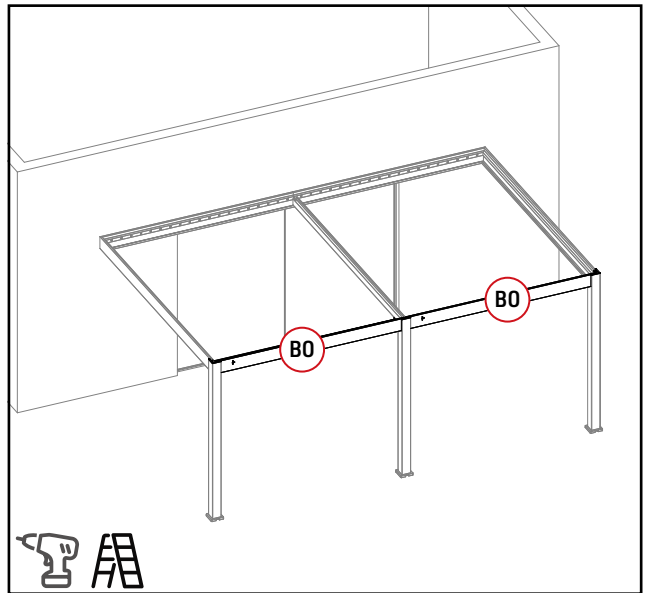
1-5

## Teile

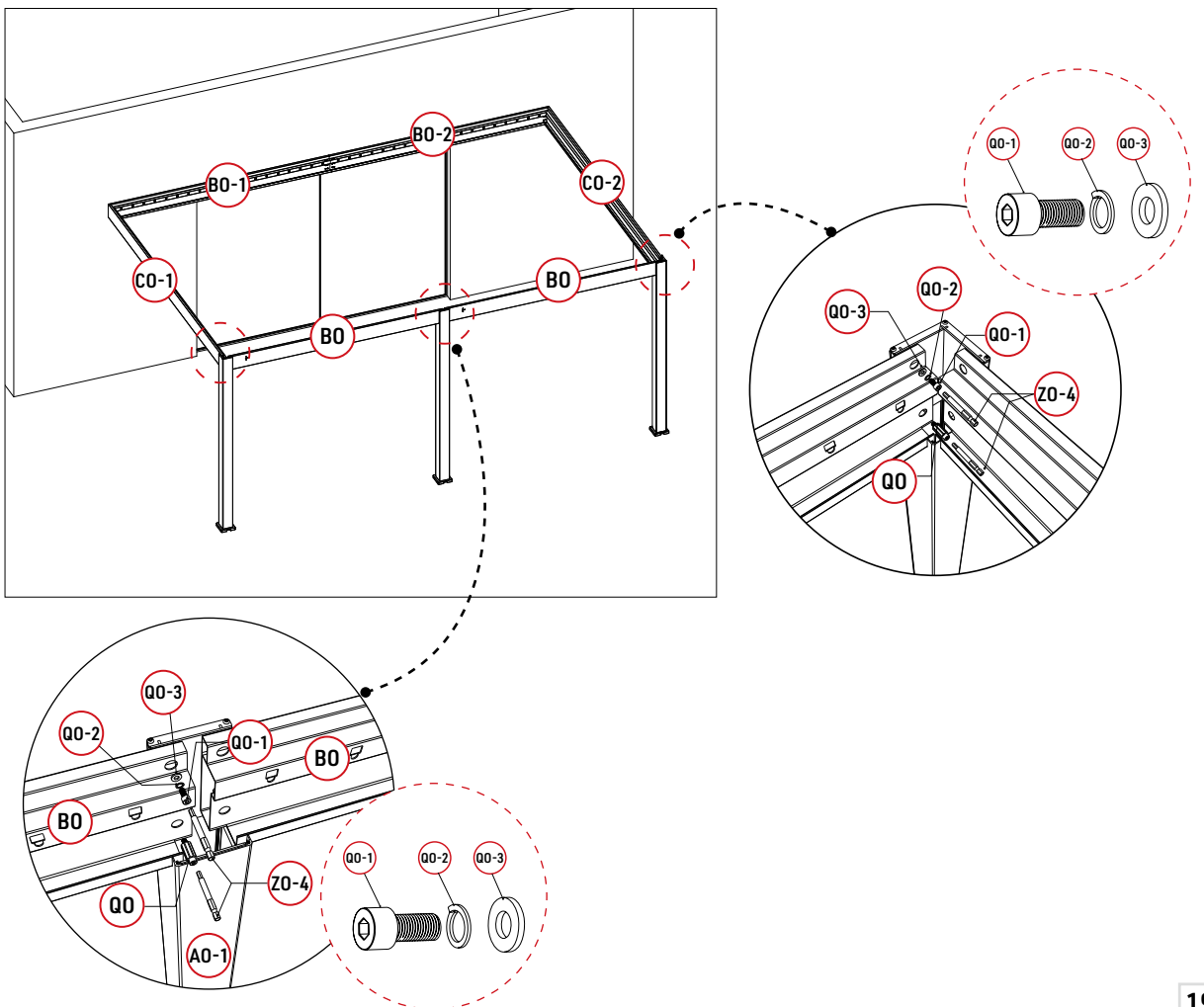
<b>BO</b>		<b>2</b>
<b>QO</b>		<b>4</b>
<b>QO-1</b>		<b>4</b>
<b>QO-2</b>		<b>4</b>
<b>QO-3</b>		<b>4</b>

## Werkzeuge

<b>ZO-3</b>		<b>1</b>
<b>ZO-4</b>		<b>1</b>
<b>ZO-7</b>		<b>1</b>
<b>ZO-8</b>		<b>1</b>







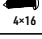
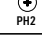

Balken mit Pfosten verbinden.



# Schritt 1: Rahmen

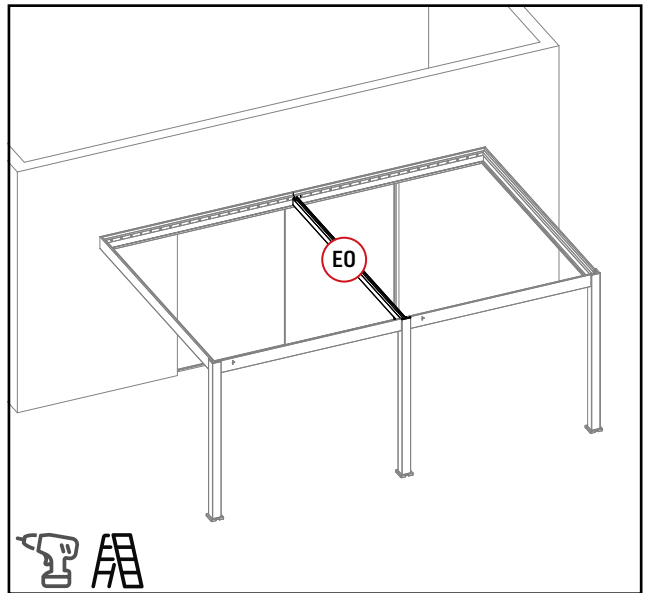
1-6

## Teile

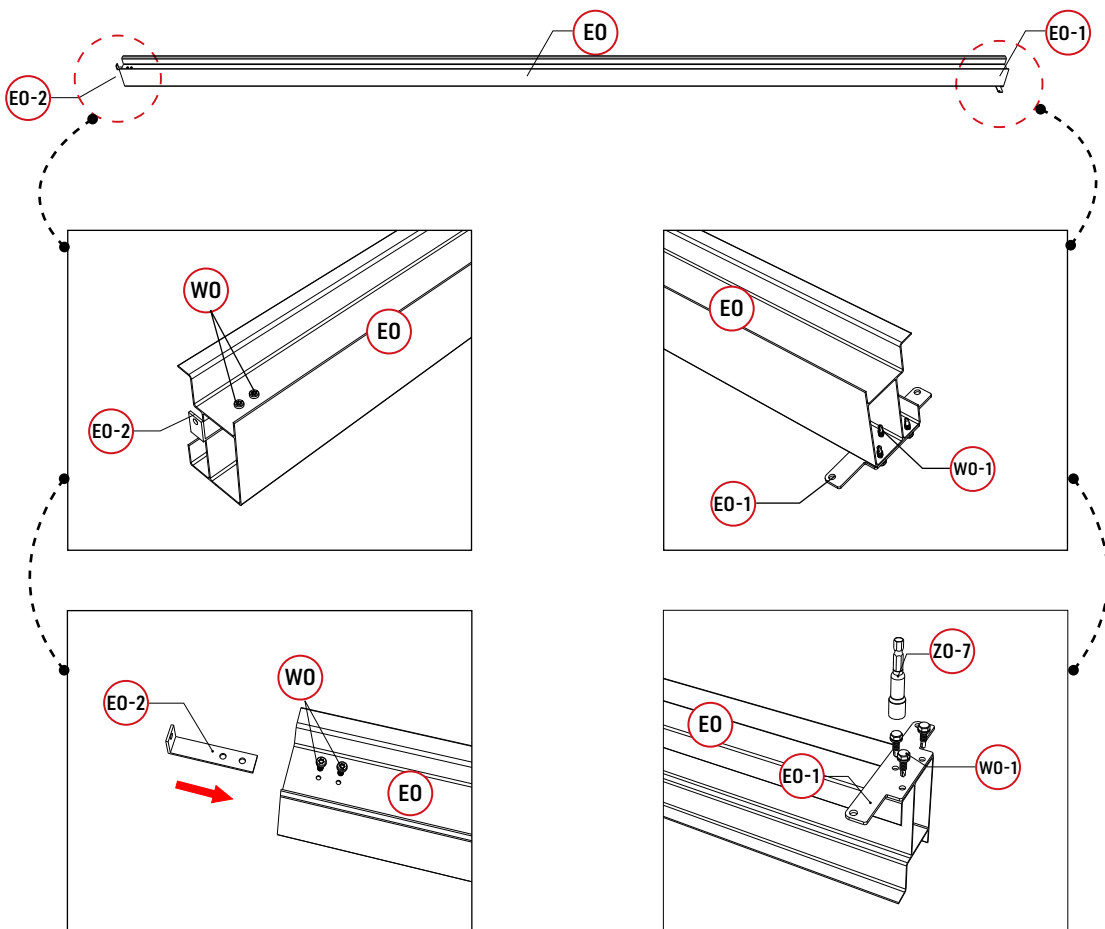
EO		1			
EO-1		1	XO-3		2
EO-2		1			
WO	 	2			
WO-1		3			

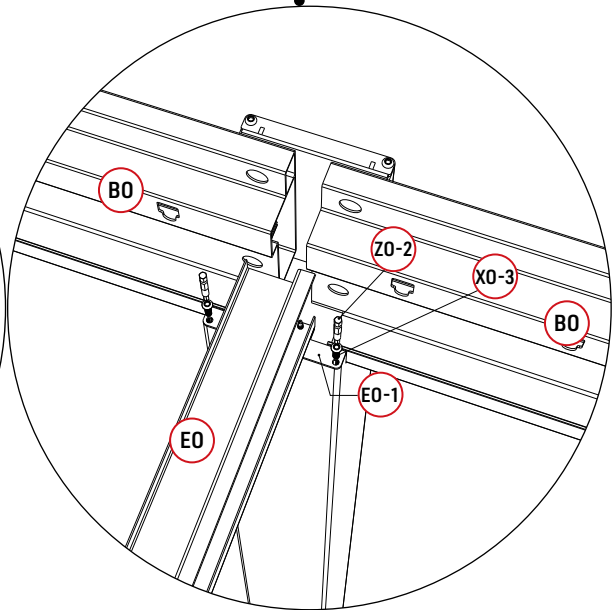
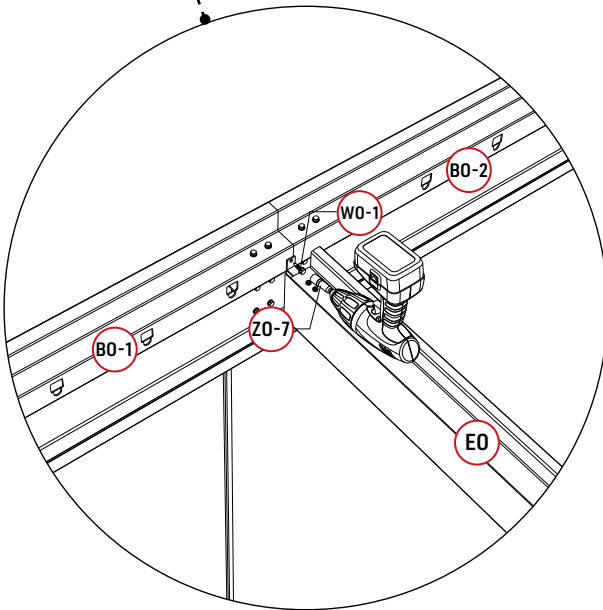
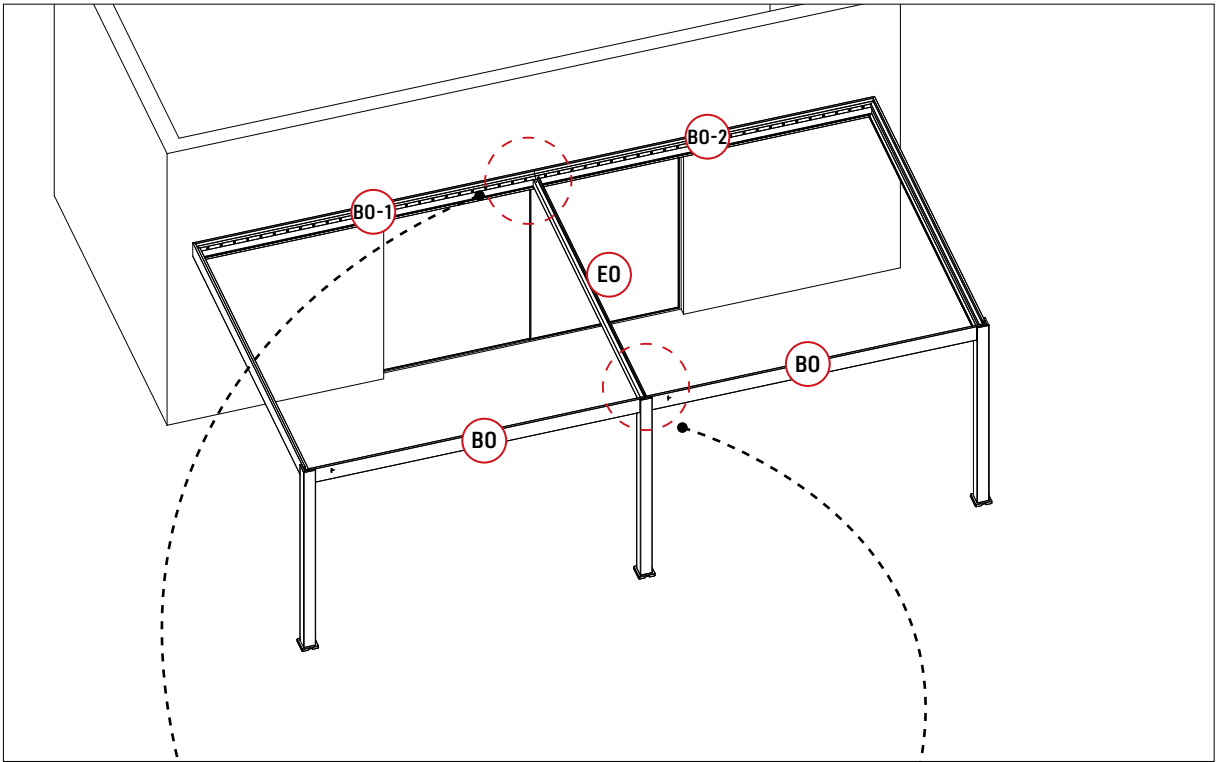
## Werkzeuge

ZO-3		1
ZO-4		1
ZO-7		1

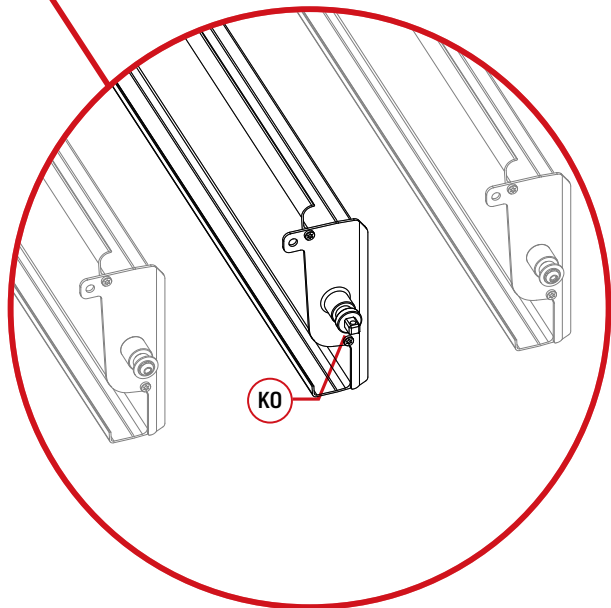
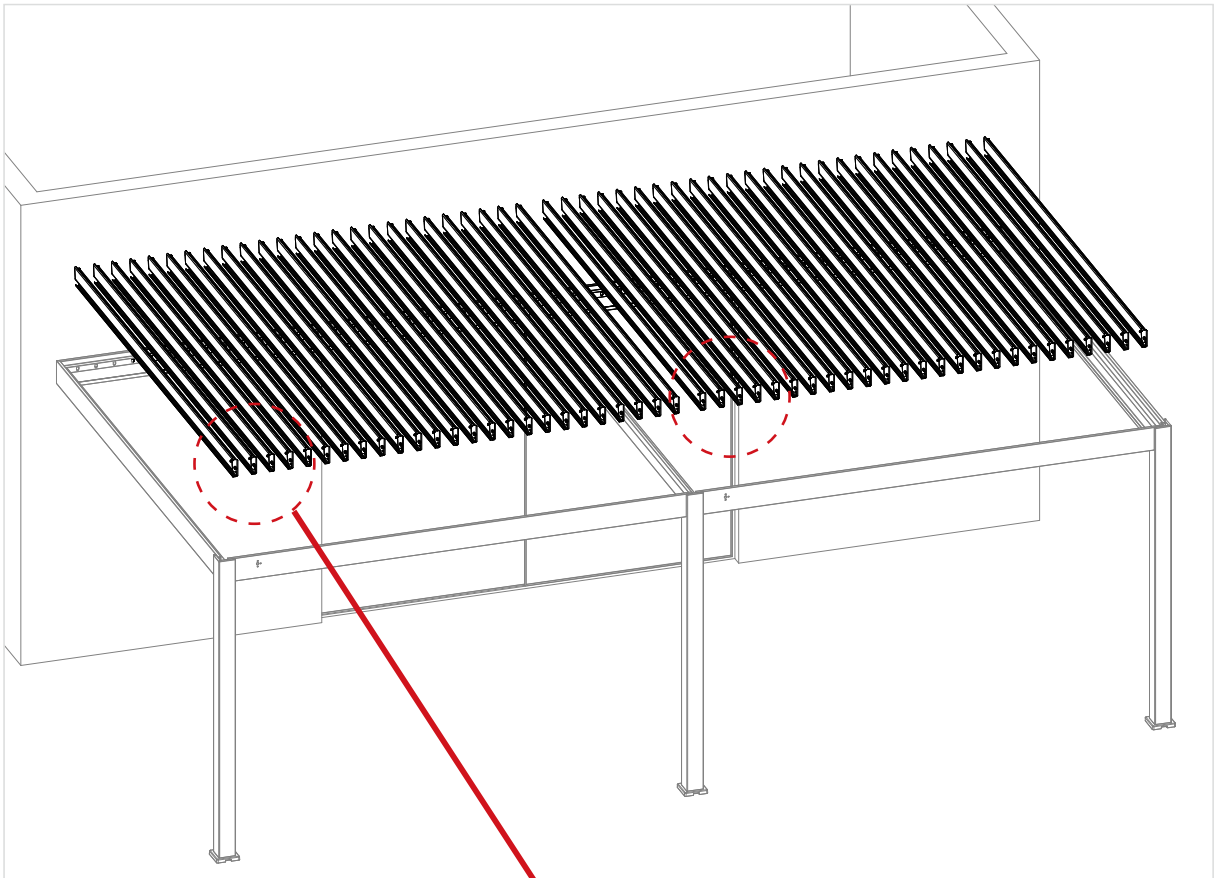


Balken mit Pfosten verbinden.





## Schritt 2: Lamellen



# Schritt 2: Lamellen

2-1

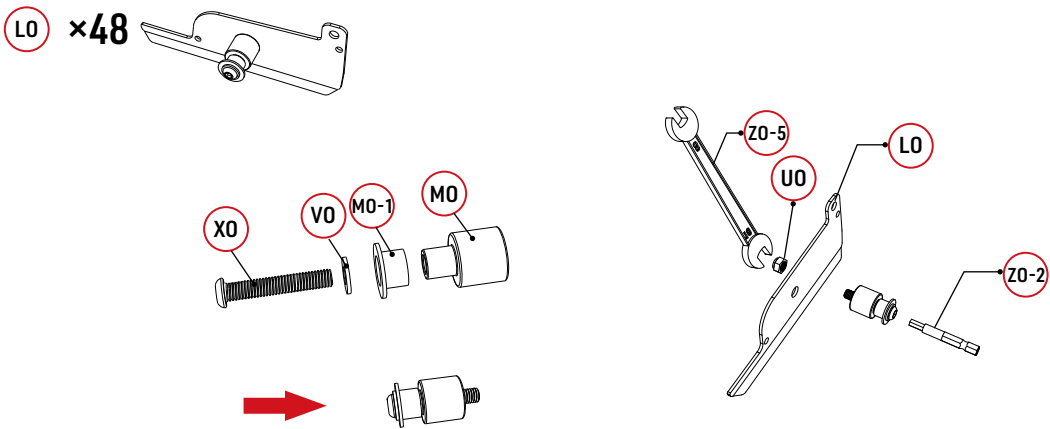
## Teile

LO		48	MO-1		98	VO		98
LO-1		50	XO		98			
MO		98	UO		98			

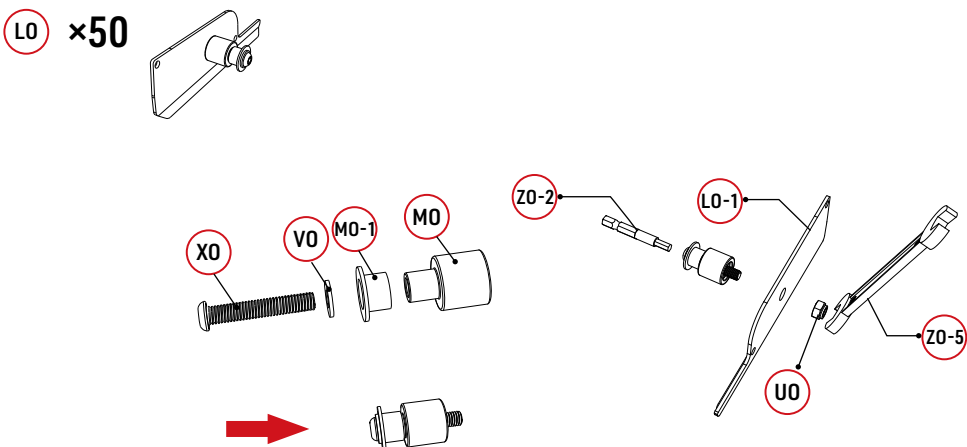
## Werkzeuge

ZO-3		1
ZO-4		1

### Lamellen-Dichtungsplatte.









### Lamellen-Dichtungsplatte.





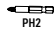
## Schritt 2: Lamellen

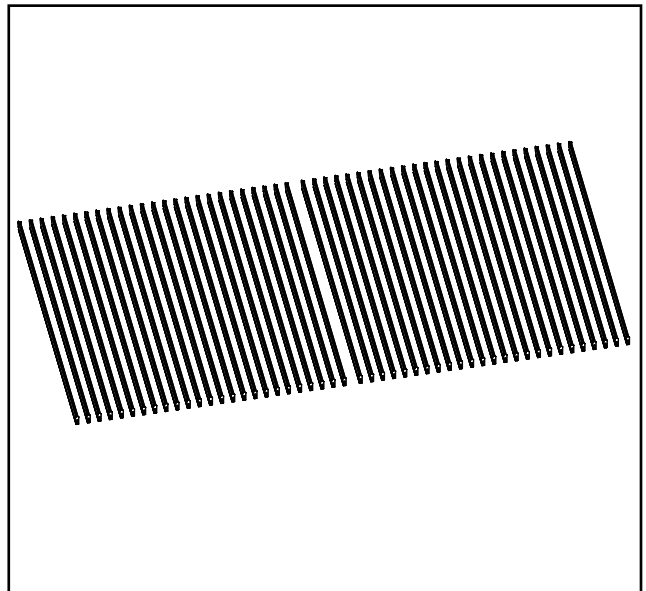
2-2

Teile

GO		50
KO		2
LO		48
LO-1		50
WO	 4-16  PH2	200

Werkzeuge

ZO-1	 4mm	1
ZO-2	 4mm	1
ZO-6	 PH2	1



Anschluss der Lamellen.

Diagramm zur Fertigstellung.

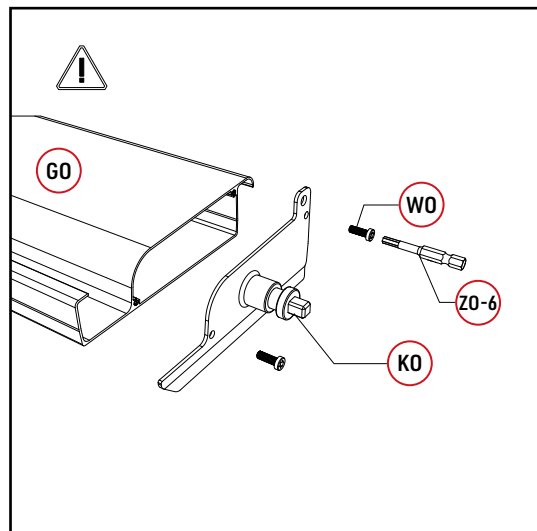
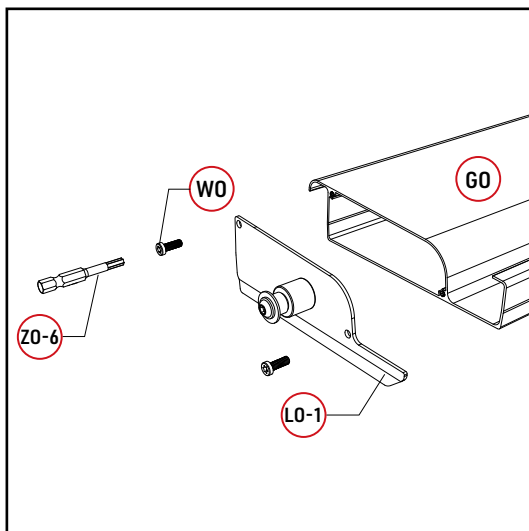
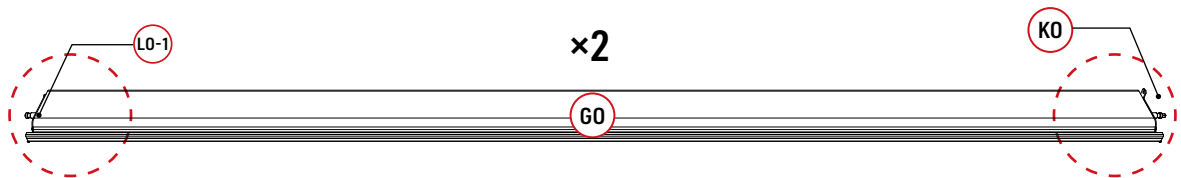
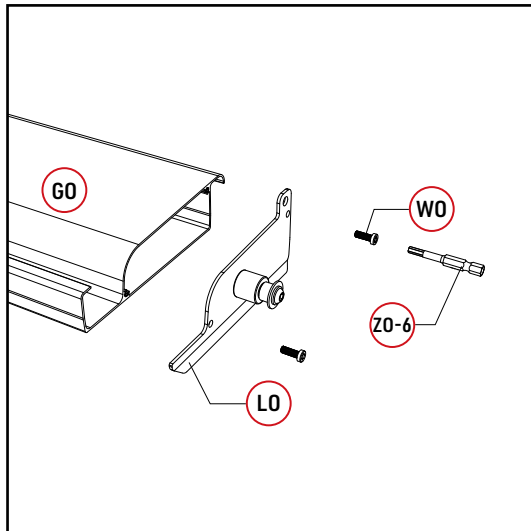
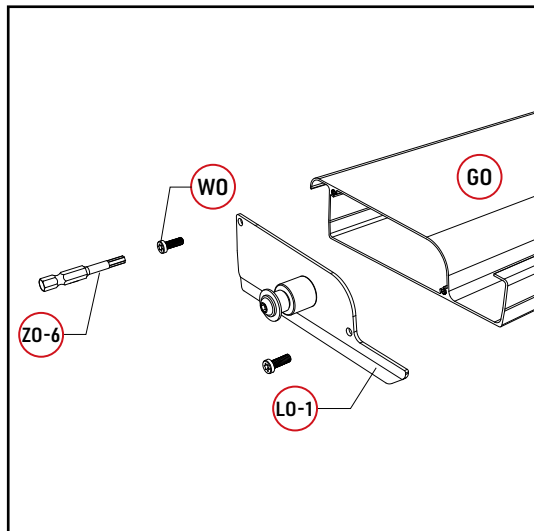
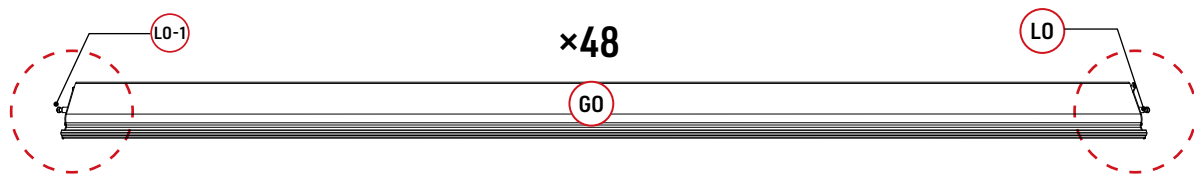
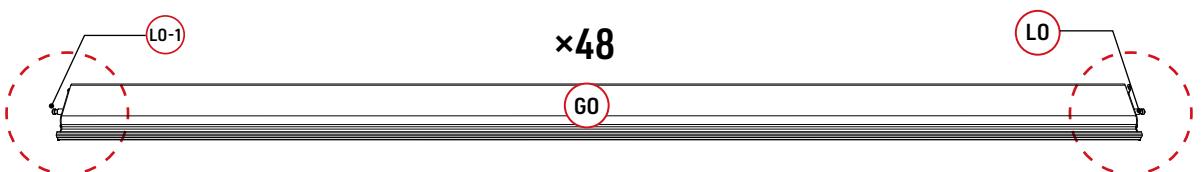
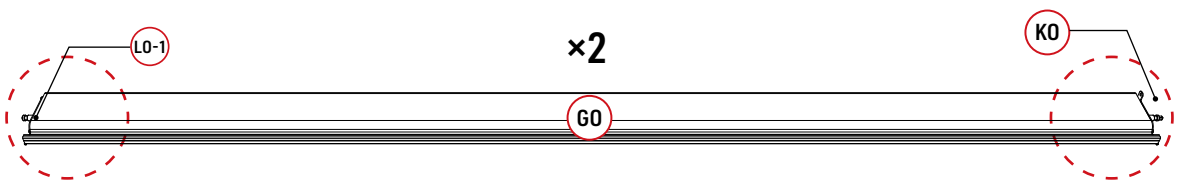
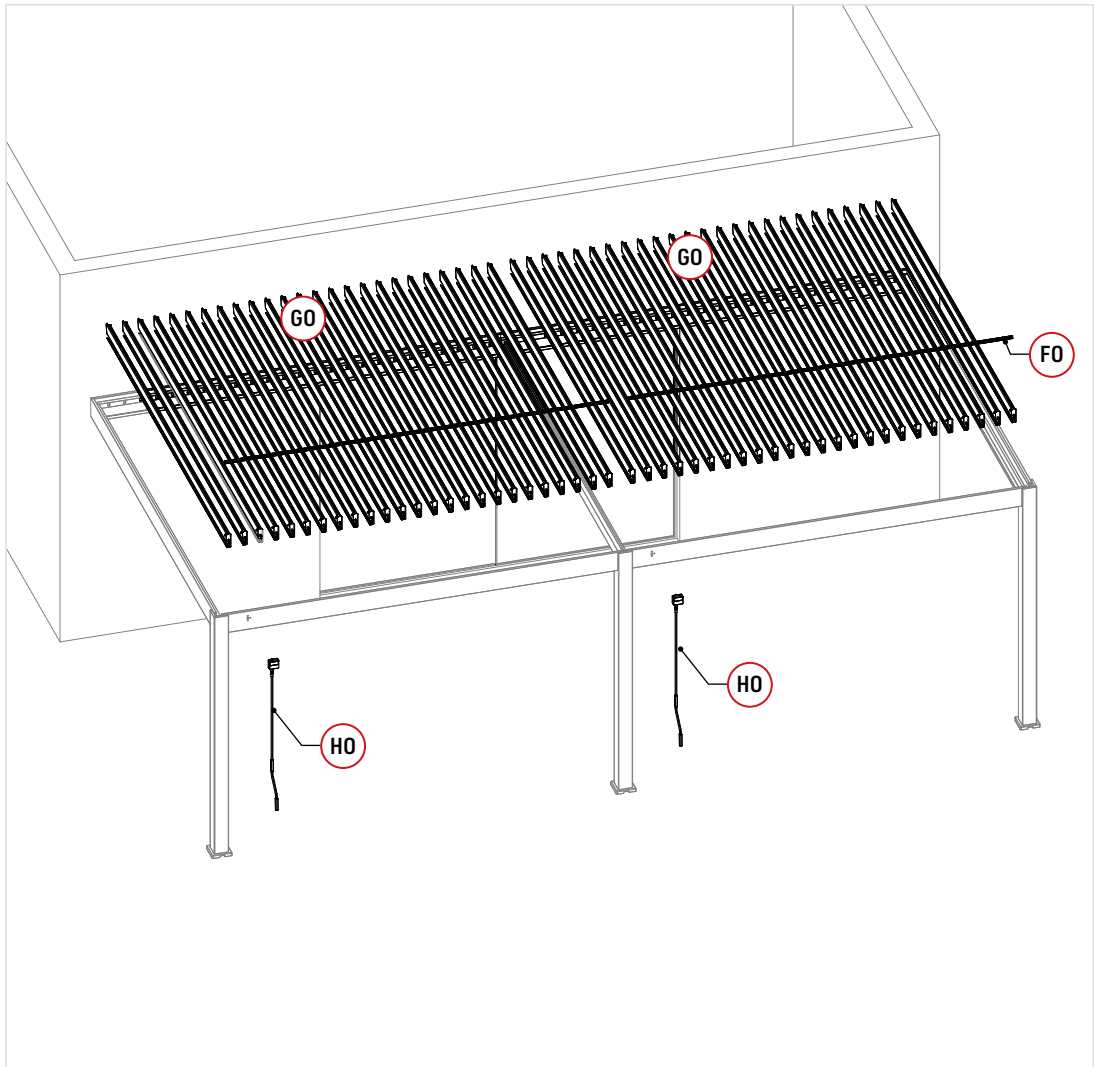


Diagramm zur Fertigstellung.

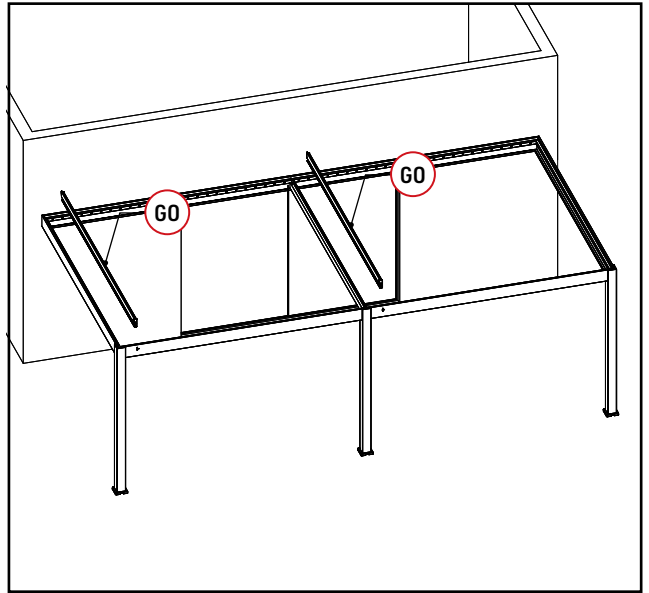


### Schritt 3: Verbindungen

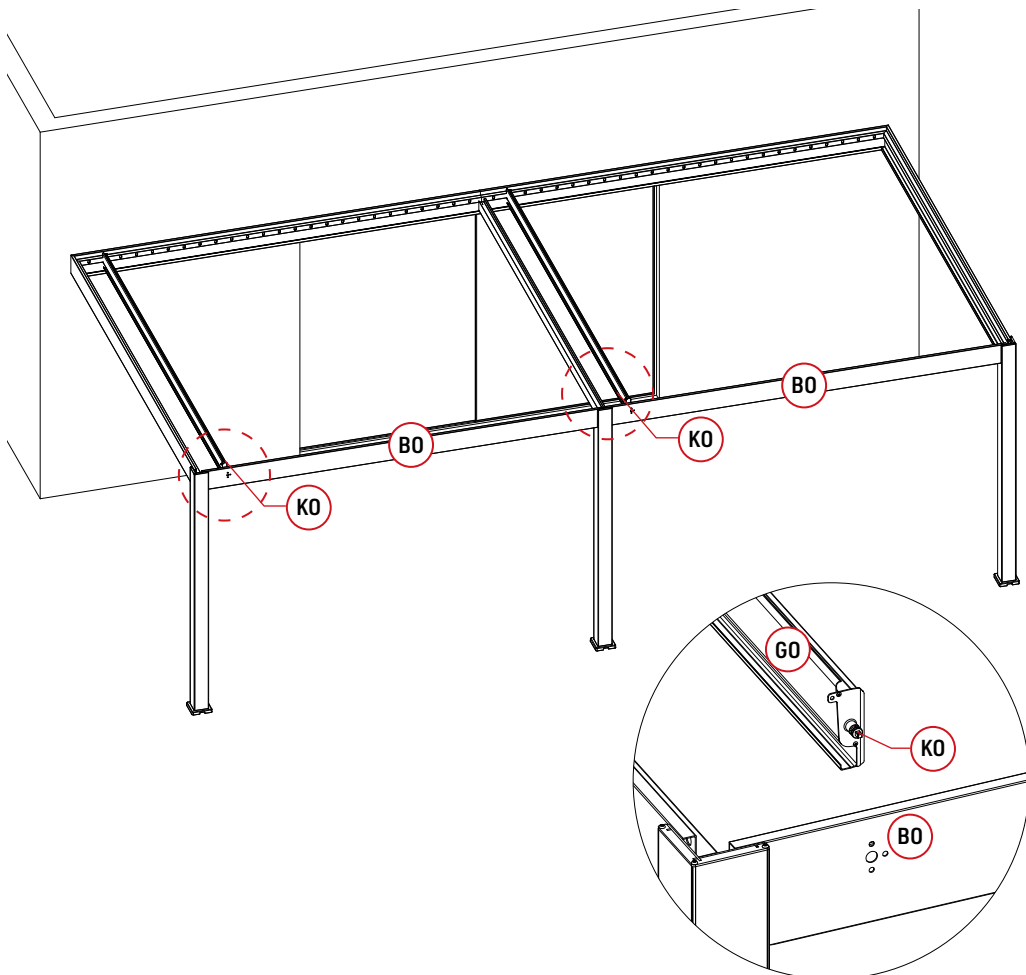


### Schritt 3: Verbindungen

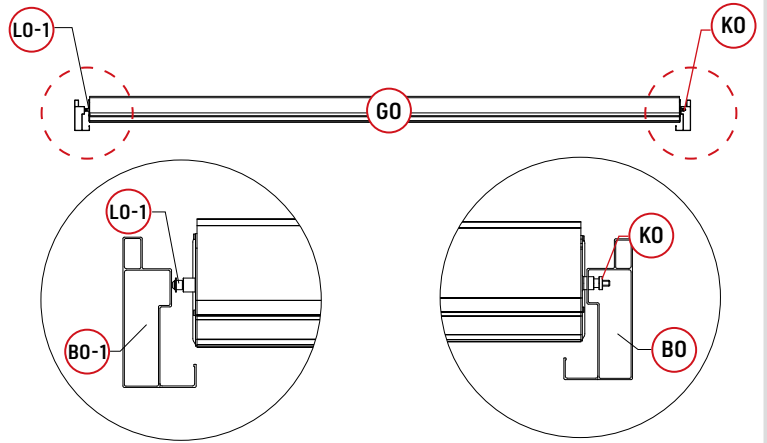
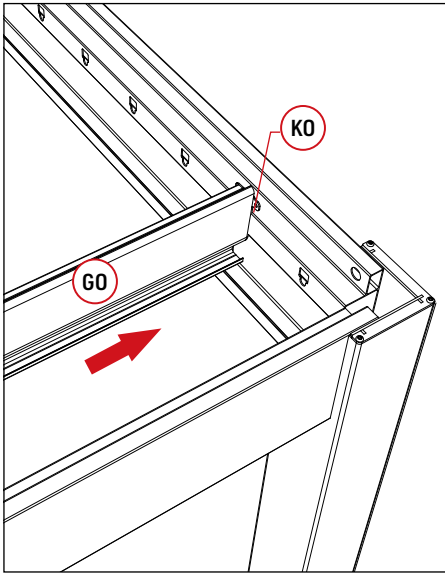
3-1



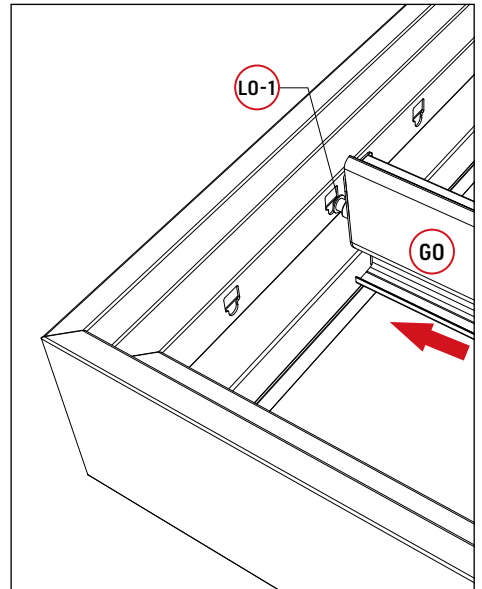
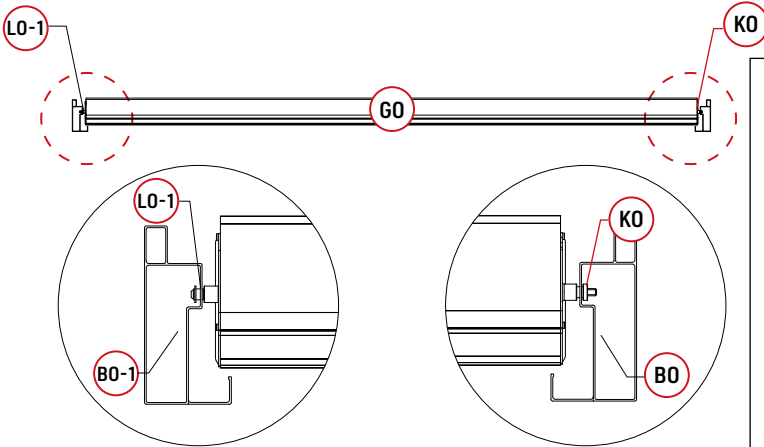
Befestigen Sie die Gummistopfen an beiden Enden der Lamellen.



1



2

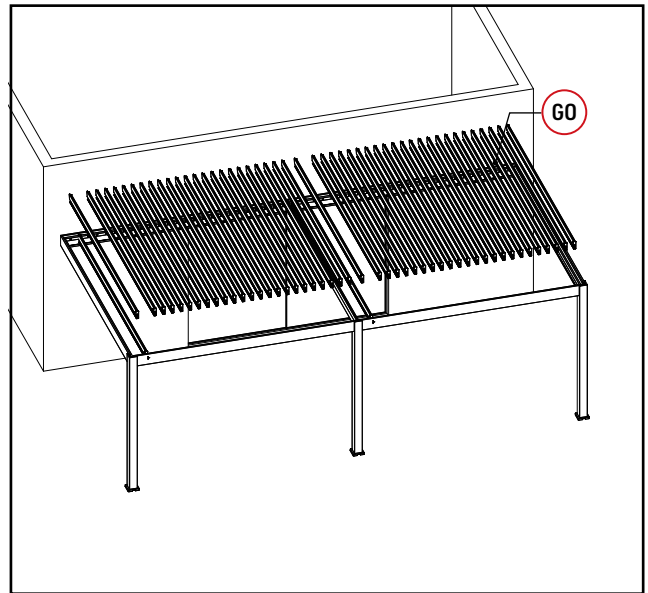


## Schritt 3: Verbindungen

3-2

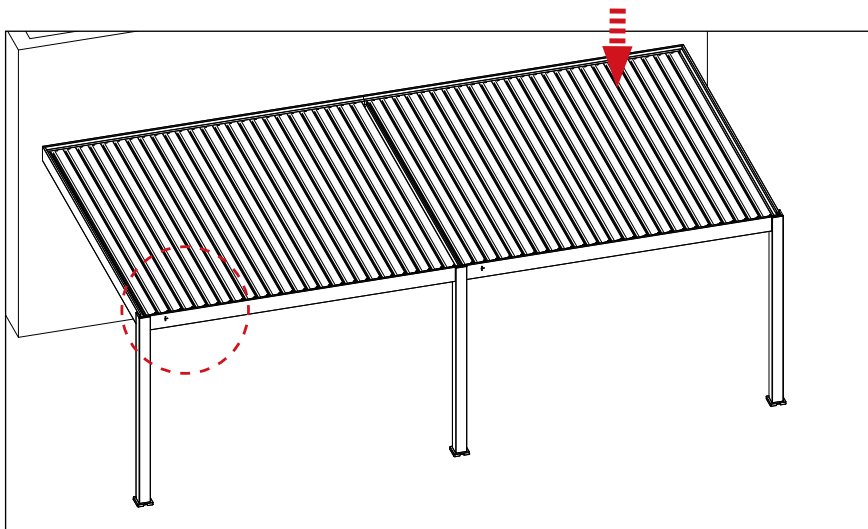
Teile

S0		100
----	---	-----

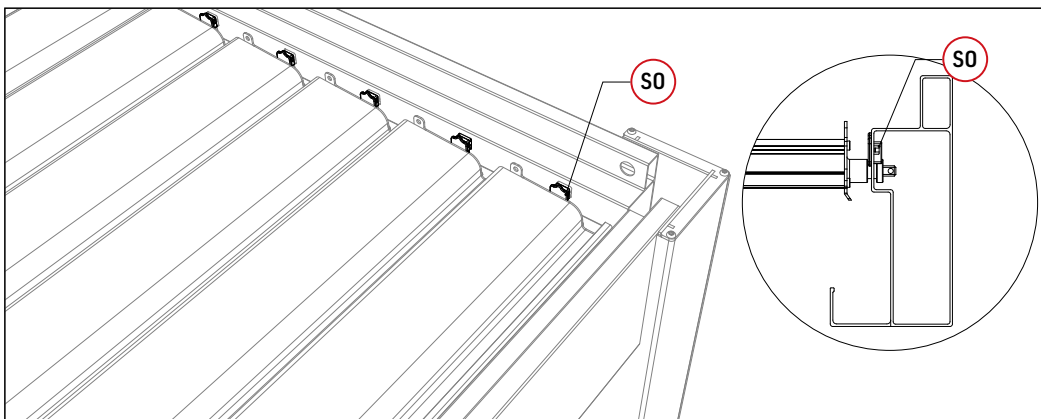


Setzen Sie die anderen Lamellen ein und verschließen Sie die Endkappen.

1



2

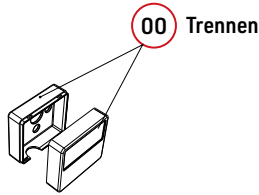


# Schritt 3: Verbindungen

3-3

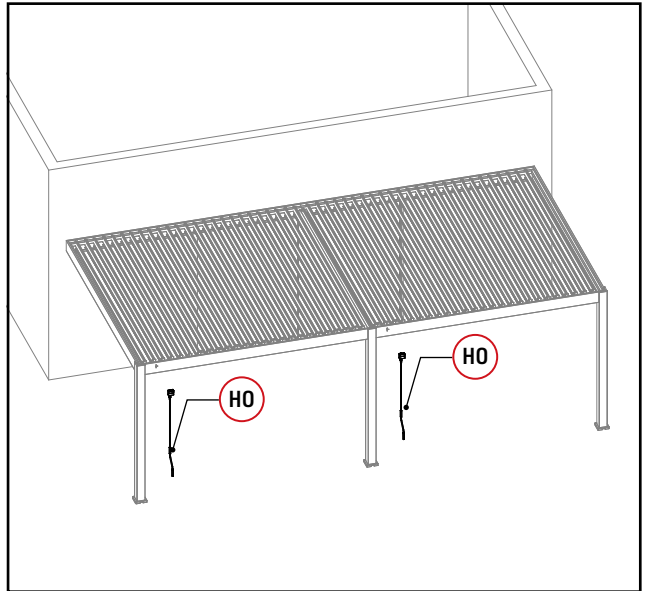
Teile

HO		2
NO		2
OO		2
PO		2
YO		6



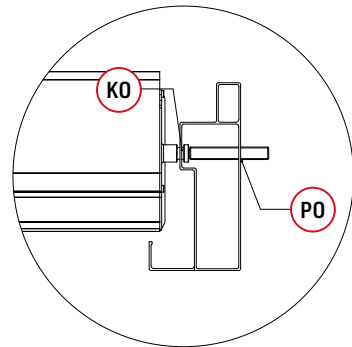
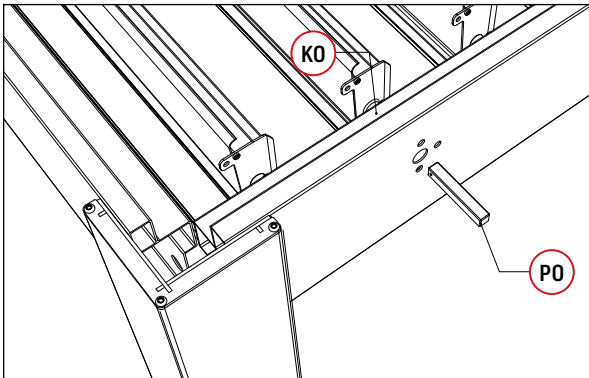
Werkzeuge

ZO-1		1
ZO-2		1

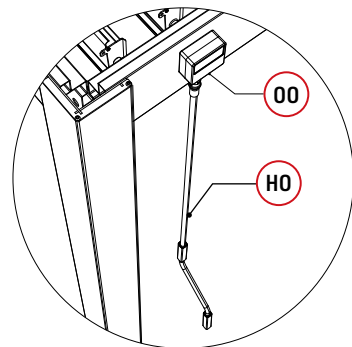
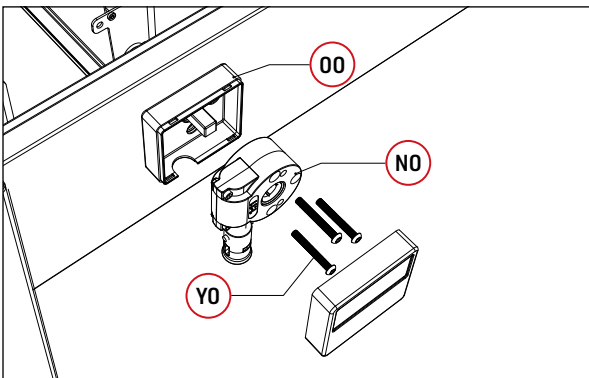


Schließen Sie die Verbindung der Lamellen ab.

1



2

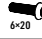






# Schritt 3: Verbindungen

3-4

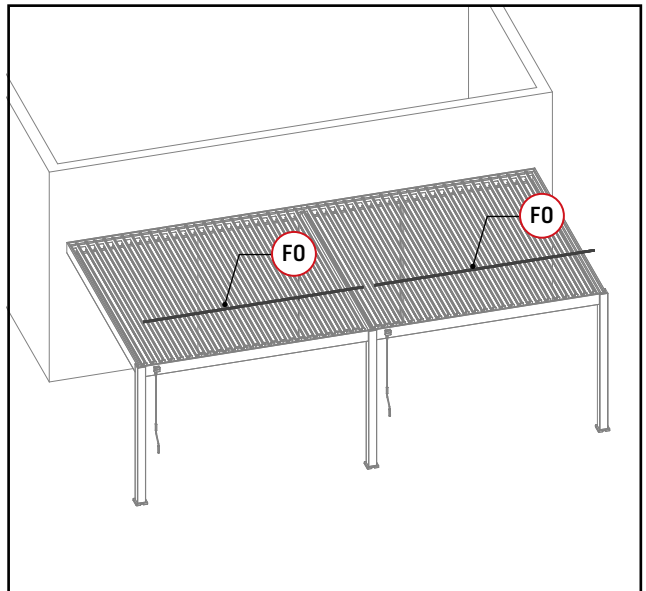
Teile

F0		2
----	---	---

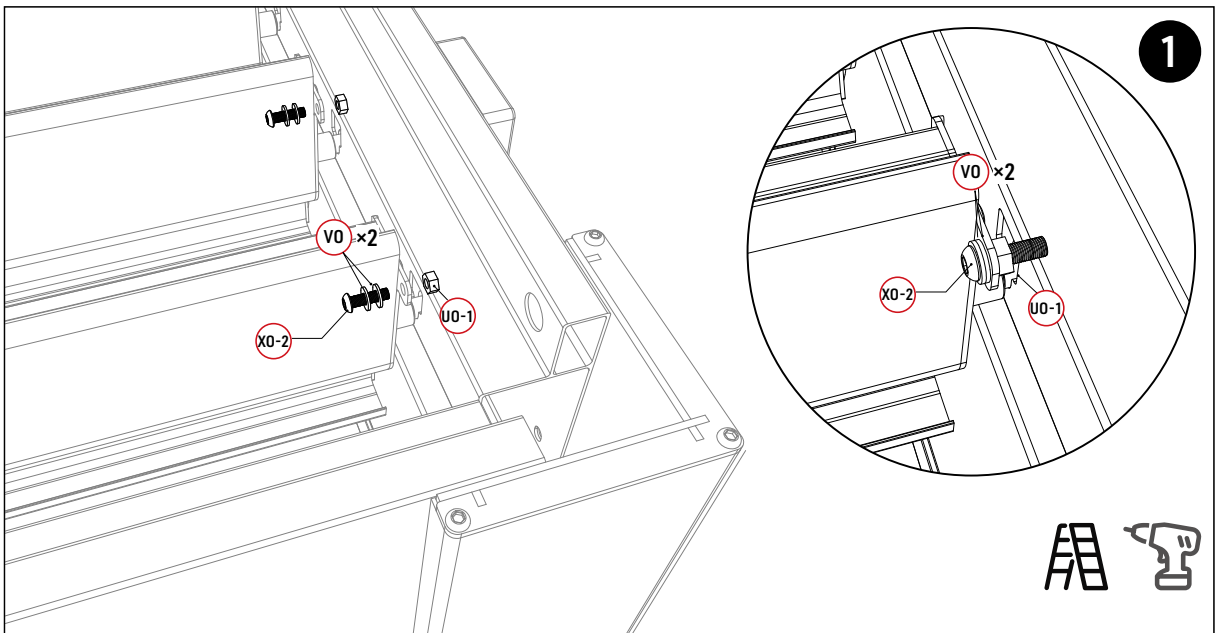
X0-2		6x20		4mm	50
V0					150
U0		lock nut			50
U0-1		plastic nut			50

Werkzeuge

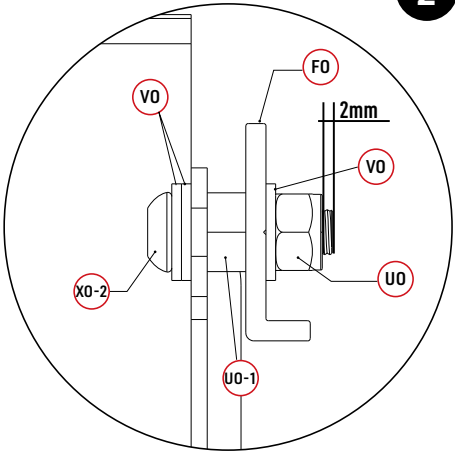
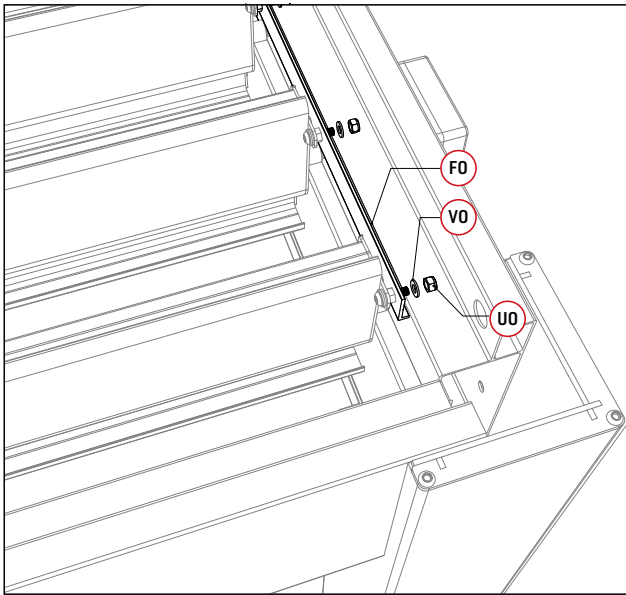
Z0-1		4mm	1
Z0-2		4mm	1
Z0-5		10mm	1



Schließen Sie die Verbindung der Lamellen mit dem F0-Teil ab.





2

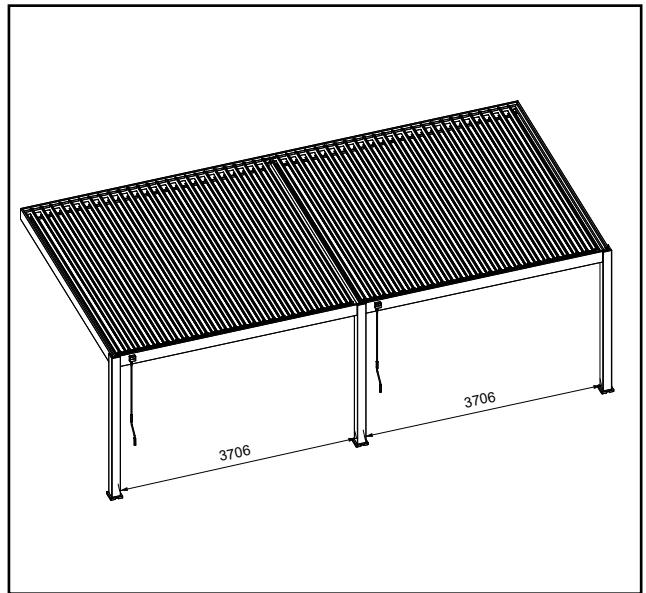


## Schritt 3: Verbindungen

3-5

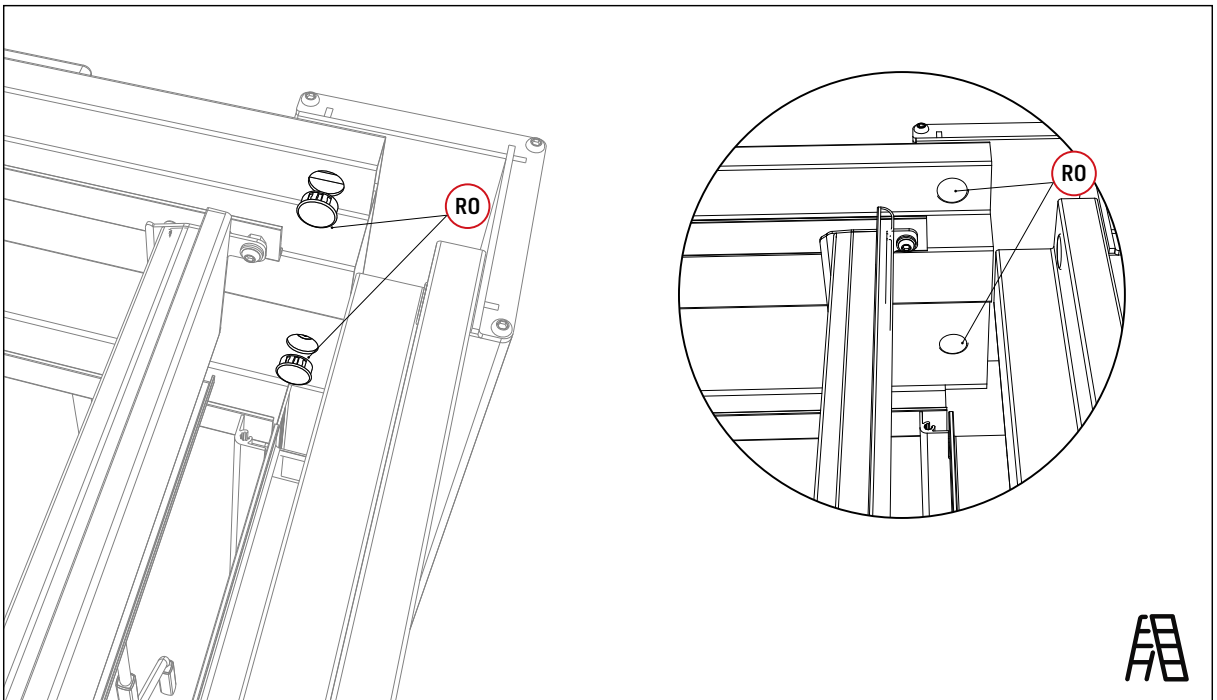
Teile

RO		24
TO	 10x80	24



Schließen Sie die Abdeckung, um die Befestigung der Pergola zu beenden.

1

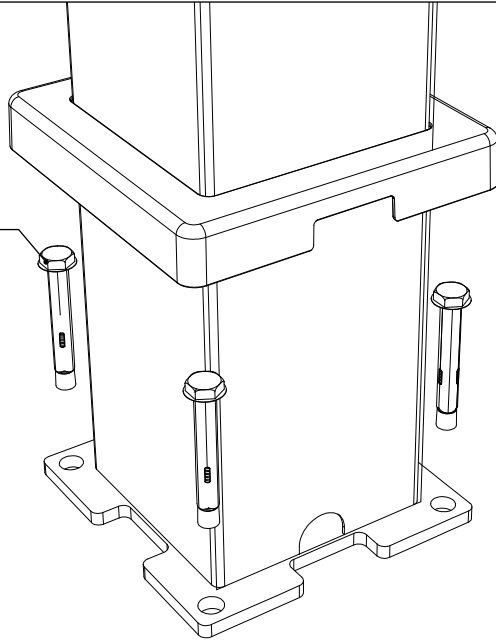


2



Maße prüfen

T0



12MM



M17