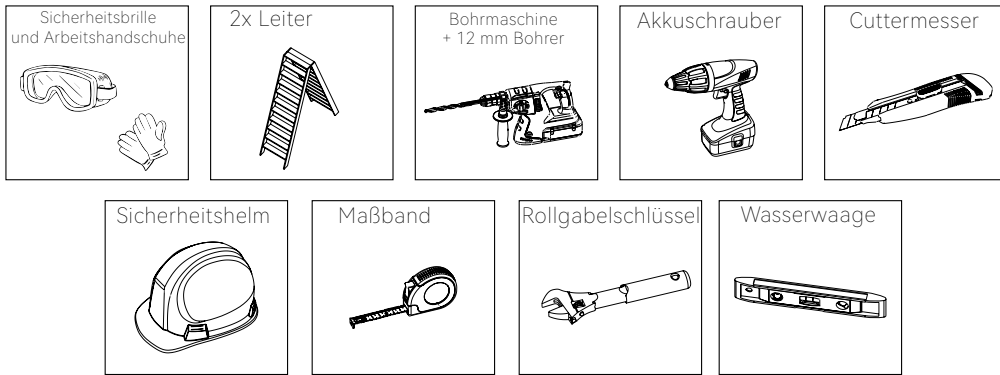


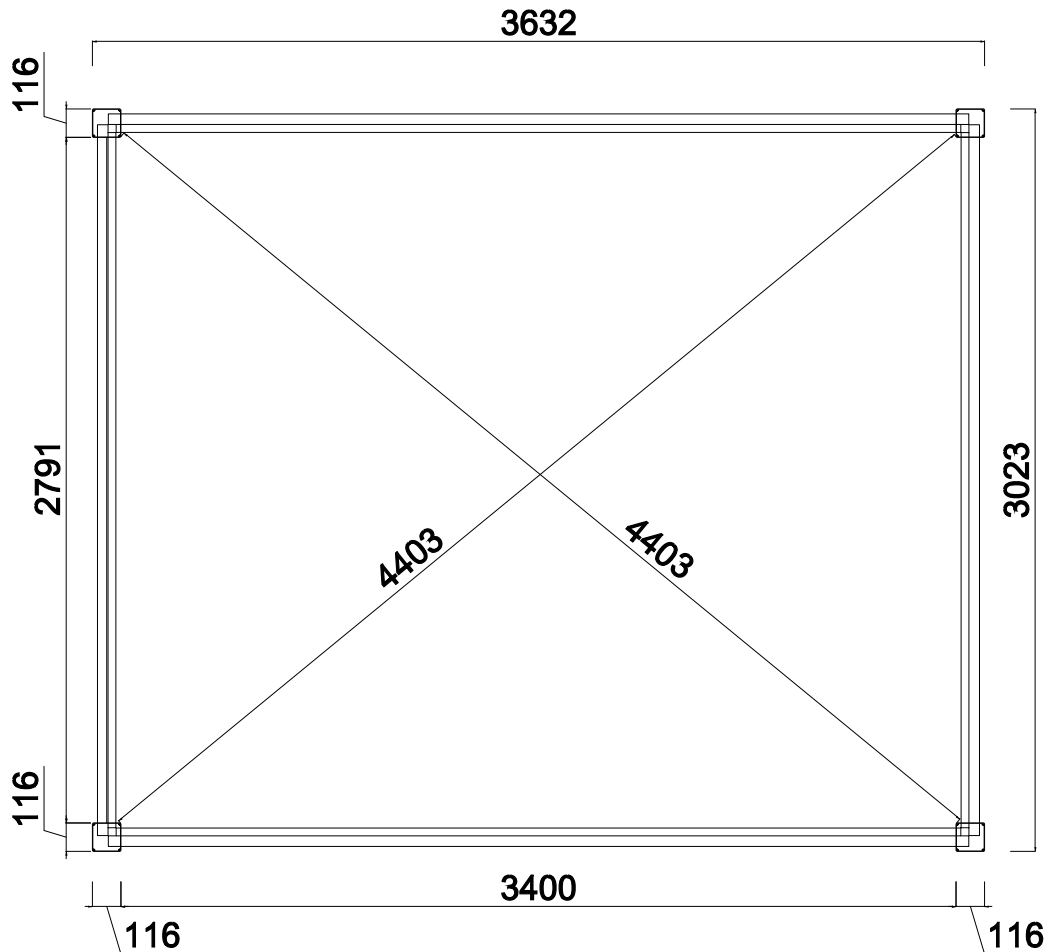
# PERGOLA 3×3.6M

Montageanleitung - DE

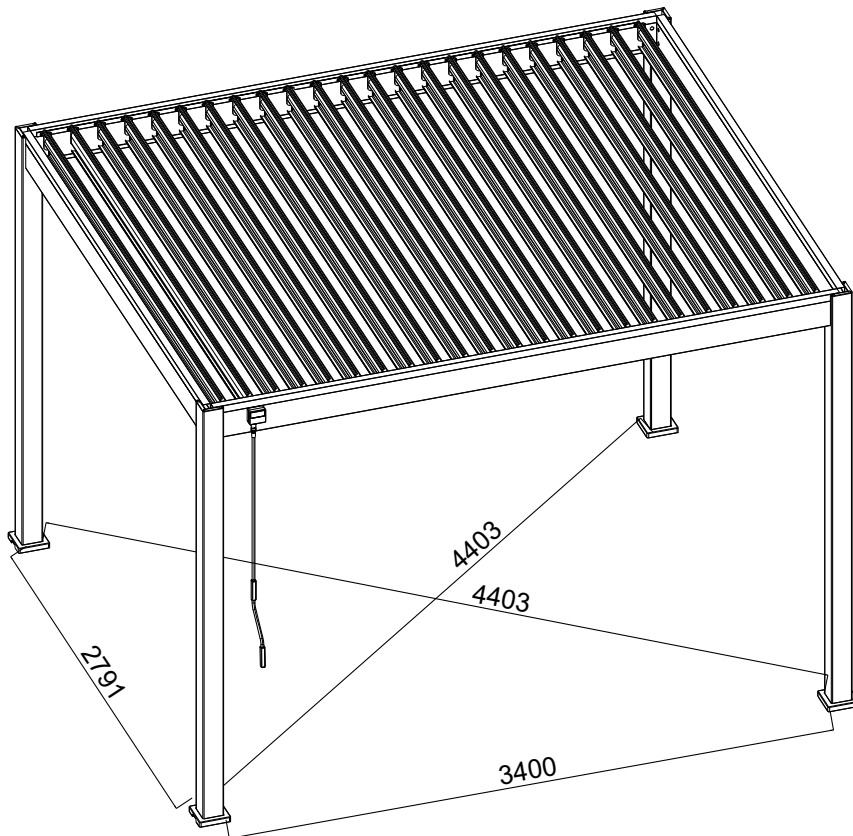
## Zusätzlich benötigte Werkzeuge und Sicherheitskleidung für die Installation (nicht enthalten)



## 2D Fundamentmessung (Dimension in mm)



## 3D Fundamentmessung (Dimension in mm)



### VORSICHTSHINWEISE FÜR DEN GEBRAUCH

Dieses Produkt sollte nicht bei extremen Wetterbedingungen verwendet werden: Stürme, heftiger Wind, Hagel und Schnee. Wir garantieren die Beständigkeit der Pergola für Windgeschwindigkeiten bis zu 80 km/h und eine maximale Schneelast von 30 kg/m<sup>2</sup>.

Bei starkem Schneefall oder Wind, weisen wir ausdrücklich darauf hin die Lamellen zu öffnen. Bitte nicht vergessen, den Schnee vom Dach zu entfernen, um eine starke Überlastung vom Dach zu vermeiden.

Unsere Pergola kann starke Regenfälle standhalten, aber wir können keine absolute Wasserdichtigkeit garantieren. Bei außergewöhnlichen Wetterereignissen kann die Wasserdichtigkeit beeinträchtigt werden. Lassen Sie keine feuchtigkeitsempfindlichen Produkte unter der Pergola stehen.

Wir raten davon ab, auf das Dach oder das Gestell der Pergola zu klettern. Es besteht die Gefahr von Schäden und Verletzungen.

## Tipps und Sicherheitshinweise

Je nach Standort und Fläche kann es sein, dass für den Bau eine Baugenehmigung oder ein Antrag auf Baugenehmigung erforderlich ist. Wir empfehlen Ihnen vor dem Aufbau sich an Ihre Stadtverwaltung zu wenden, um die entsprechenden Informationen zu erhalten.

Produktmontage:

- Es werden 2-3 Personen benötigt
- Entfernen Sie vor der Installation die Schutzfolie von allen Teilen
- Lassen Sie Kinder nicht in der Nähe des Montagebereichs spielen
- Achten Sie auf die Klemmgefahr
- Ziehen Sie die Schrauben nicht vollständig an, bevor Sie die entsprechenden Teile zusammen gebaut haben
- Alle Aufbauschnitte müssen genau befolgt werden
- Diagonalen und Auslotungen kontrollieren
- Befestigen Sie die Pergola erst nach dem Zusammenbau

Es dürfen keine Veränderungen am Produkt vorgenommen werden. Vom Benutzer abgeänderte Produkte, fallen nicht mehr unter die Garantie des Herstellers.

Der Standort sollte mit Bedacht gewählt sein. Es wird empfohlen, die Pergola nicht bei Regen, in der Hauptwindrichtung oder unter einem Baum aufzustellen.

Die Pergola muss auf einem ausreichend stabilen und ebenen Fundament errichtet werden. Es wird empfohlen sie auf einer Betonplatte oder auf 25 x 25 cm großen Betonklötzen an jedem Pfosten zu errichten.

Wenn Sie ihre Pergola in der Nähe des Hauses oder eines Gebäudes aufstellen möchten, achten Sie darauf, dass Regenrinnen vorhanden sind, damit Regenwasser abfließen kann. Die Pergola kann es nicht aushalten wenn Wasser von Ihrem Haus in die Pergola fließt.

Falls diese Hinweise nicht oder nur teilweise befolgt werden, erlischt die Garantie des Verkäufers. Should these instructions not be followed or only partially, the warranty will be voided by the seller.

## Wartung

Eine regelmäßige Pflege des Produkts ist nötig um eine Langlebigkeit des Produkts zu gewährleisten.

Empfehlungen:

- Waschen Sie die Pergola 1-2-mal im Jahr mit Süßwasser und einem Schwamm oder Tuch. Verwenden Sie keine aggressiven Reinigungs- oder Scheuermittel.
- Überprüfen Sie regelmäßig (min 1x im Jahr) ob die Schrauben fest angezogen sind.
- Ölen Sie die Befestigungen regelmäßig (mindesten 1x pro Jahr)
- Achten Sie darauf, dass nichts den Wasserabfluss in den Regenrinnen behindert (Blätter, Äste)
- Entfernen Sie Wasser, das sich an den Füßen der Pergola herum sammelt (heben Sie die Abdeckungen an)

## Garantie

Die Garantie umfasst nicht:

- Normale Gebrauchsspuren des Produkts
- Verlust oder Bruch von Teilen beim Auspacken oder bei der Montage
- Mangel an vernünftiger Sorgfalt, Vernachlässigung, Vandalismus, Einwirkung fremder Gegenstände, Gewaltanwendung, Kontakt mit Schleifmittel, Ästhetik, Ausbau, Wiederaufbau oder Verlegung des Standorts.
- Höhere Gewalt: Hagel, starke Winde, Stürme, Schnee, Überschwemmungen, Blitzschlag...
- Veränderung des Produkts durch den Benutzer.

Die Garantie umfasst nur den Ersatz des Ersatzteils oder des gelieferten Produktes, unter Ausschluss jeglicher Kosten und Entschädigungen jeglicher Art.

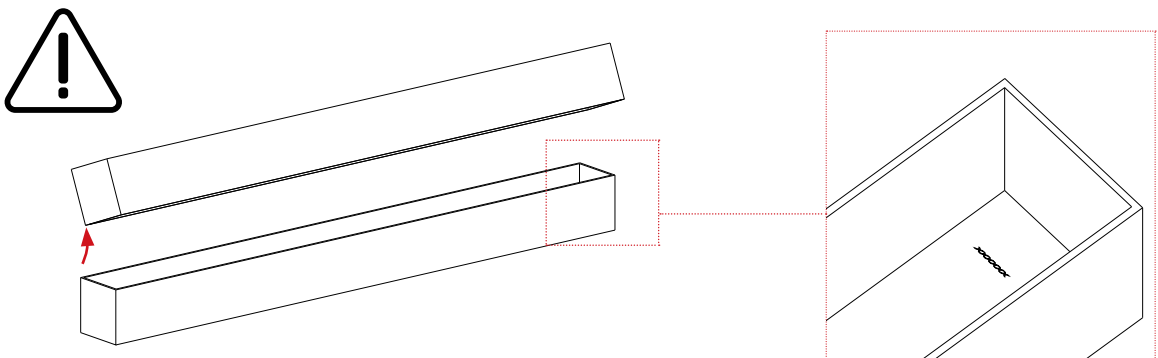
Die Garantie muss bei der Verkaufsstelle (Geschäft oder Internetseite) beantragt werden, bei der Sie Ihr Produkt gekauft haben.

## Teileliste pro Karton

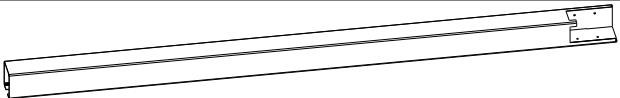
Bevor Sie mit dem Aufbau beginnen, bitten wir Sie alle aufgeführten Bauteile auf Vollständigkeit zu prüfen. Zudem bitten wir Sie nachzuschauen, dass keine Schäden an den Teilen vorhanden sind. Fehlende oder beschädigte Teile müssen binnen 10 Werktagen beim Hersteller reklamiert werden nach Anlieferung der Ware.



Sie können hierzu gerne unseren Kundenservice kontaktieren.

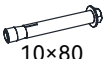

Entsorgen Sie die Verpackung nicht, ohne sicherzustellen, dass das Produkt richtig funktioniert.

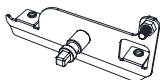
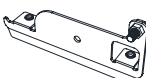
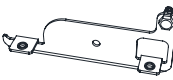


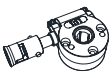










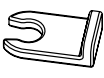
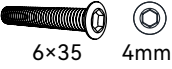

# KARTON 1/4

REF	Bild	Menge
AO		4


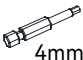
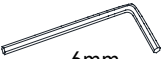

REF	Bild	Menge
IO		4
JO		4



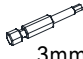
REF	Bild	Menge
TO	 10x80	16
XO-1	 6x35      4mm	16

REF	Bild	Menge
KO		1
LO		22
LO-1		23
MO		45
QO		16
NO		1
OO		1
RO		16
PO		1

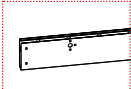

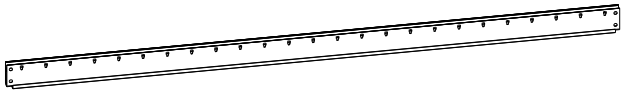


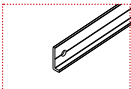


REF	Bild	Menge
SO		46
SO-1		46
WO	 5x6	92
UO	 lock nut	45
UO-2		46
UO-4		46
XO	 6x35      4mm	45
YO	 6x45	3


## KARTON 1/4

REF	Bild	Menge
ZO-1	 4mm	1
ZO-2	 4mm	1
ZO-3	 6mm	1
ZO-4	 6mm	1

REF	Bild	Menge
ZO-5	 10mm	1
ZO-9	 3mm	1
ZO-10	 3mm	1

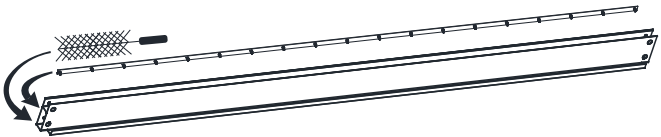
## KARTON 2/4

REF	Bild	Menge
BO	 	1
BO-1		1
CO		2
DO		2
FO	 	2
HO		1

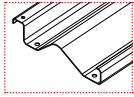


**ATTENTION!**



**Verbindungsstange (FO) und Bürste im Inneren.**



## KARTON 3/4

REF	Bild	Menge
GO		12

## KARTON 4/4

REF	Bild	Menge
GO-1		1
GO		10



## Montageanleitung



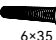

Schritt 1: Rahmen

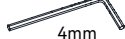
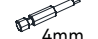

Schritt 2: Lamellen

Schritt 3: Verbindungen

1

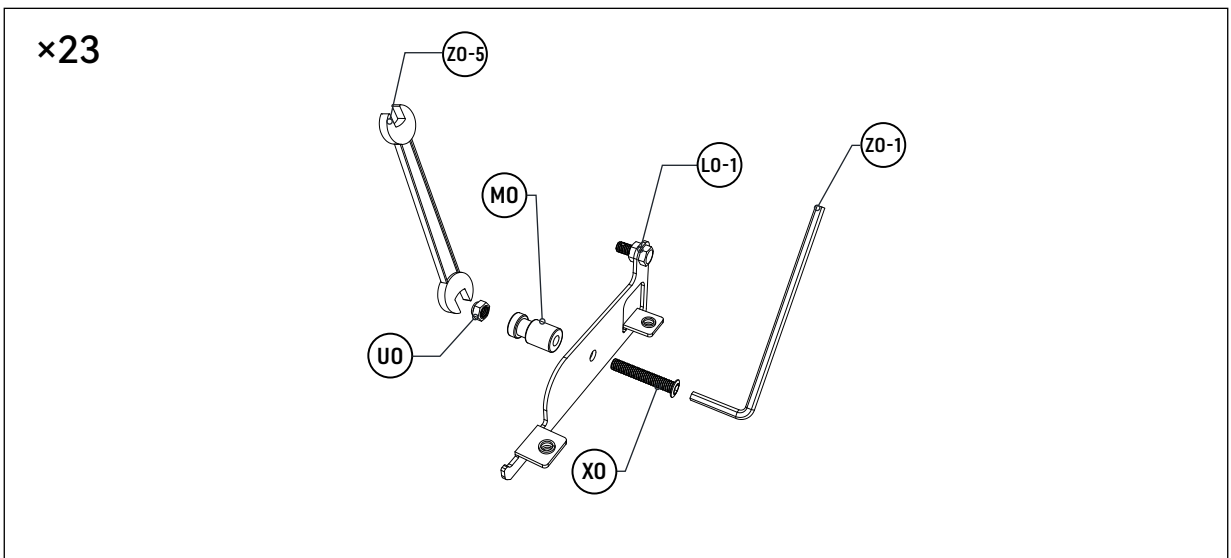
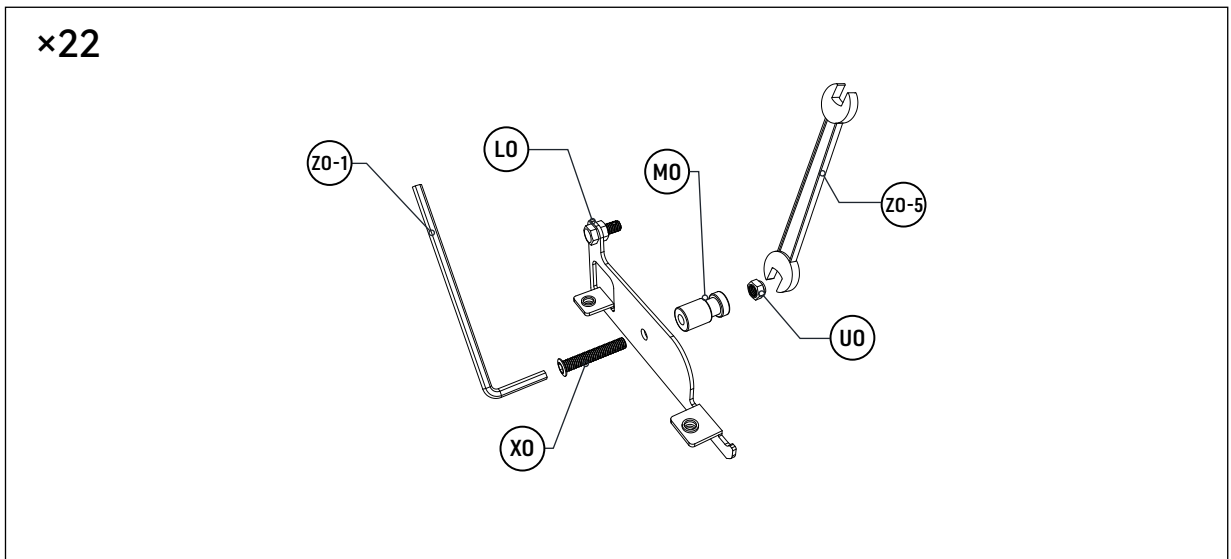
REF	Bild	Menge
LO		22
LO-1		23

REF	Bild	Menge
MO		45
UO	 lock nut	45
XO	  6x35 4mm	45



REF	Bild	Menge
ZO-1	 4mm	1
ZO-2	 4mm	1
ZO-5	 10-12mm	1




Die Abbildung zeigt einen manuellen Schraubenschlüssel, der durch einen elektrischen P-Bit ersetzt werden kann.



Montieren Sie die Antriebe für die Lamellenabdeckung auf beiden Seiten der Lamellen. Hinweis: Um ein Brechen der Kunststoffteile (MO) zu vermeiden, verringern Sie bitte die Drehkraft des Akkuschaubers, wenn Sie ihn verwenden.



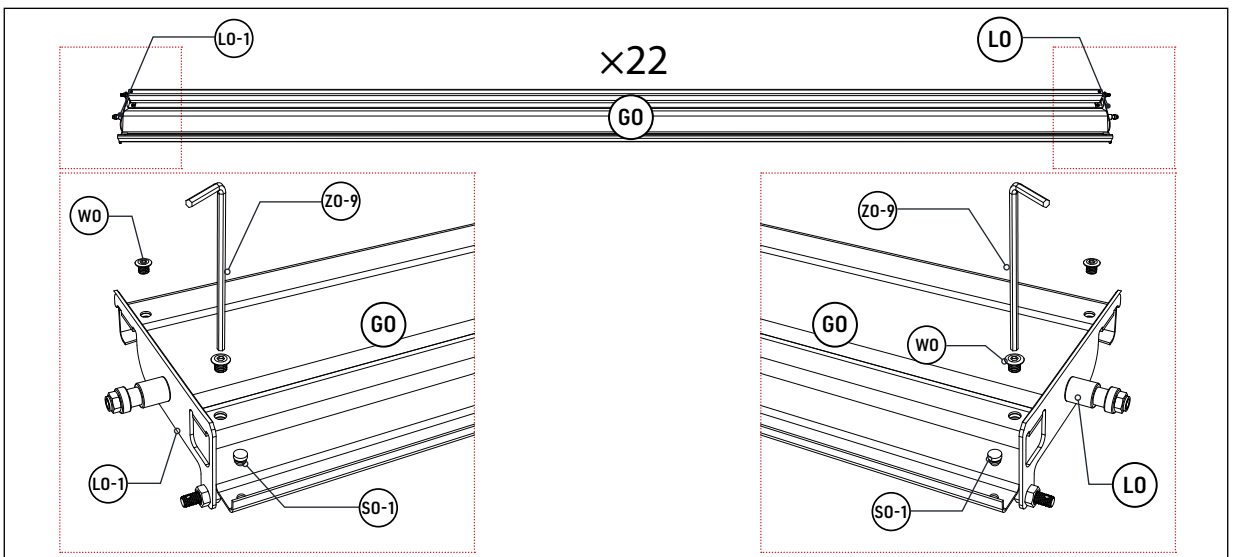
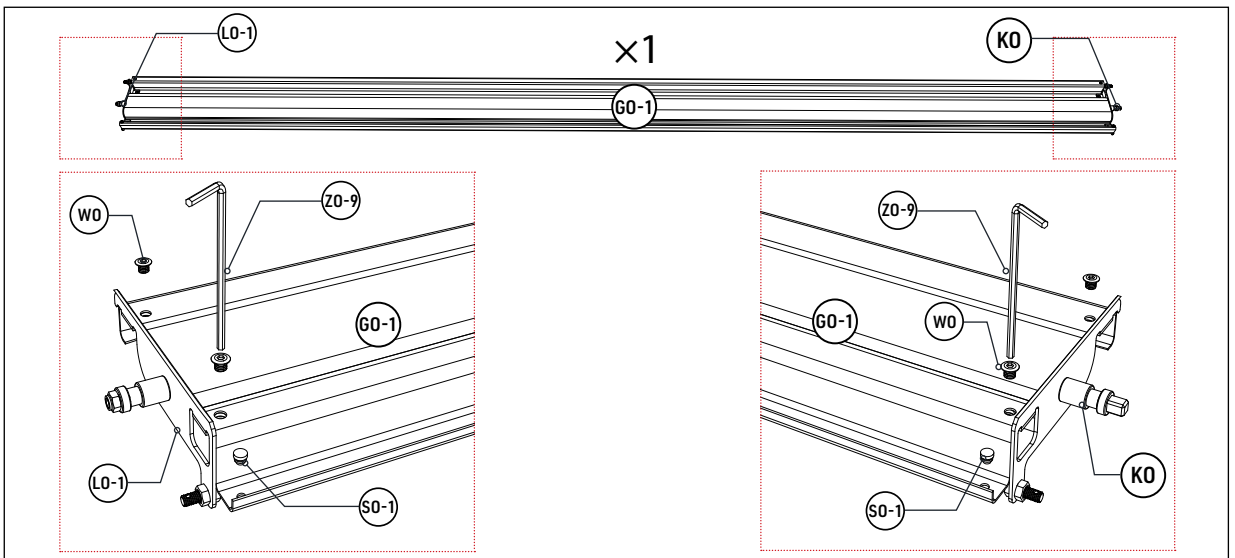
1

REF	Bild	Menge
GO-1		1
GO		22


REF	Bild	Menge
KO		1
WO		92
SO-1		46




REF	Bild	Menge
ZO-9		1
ZO-10		1

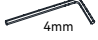

Installieren Sie die Lamellenabdeckung und die Antrieb-Lamellenabdeckung auf beiden Seiten der installierten Lamellen.



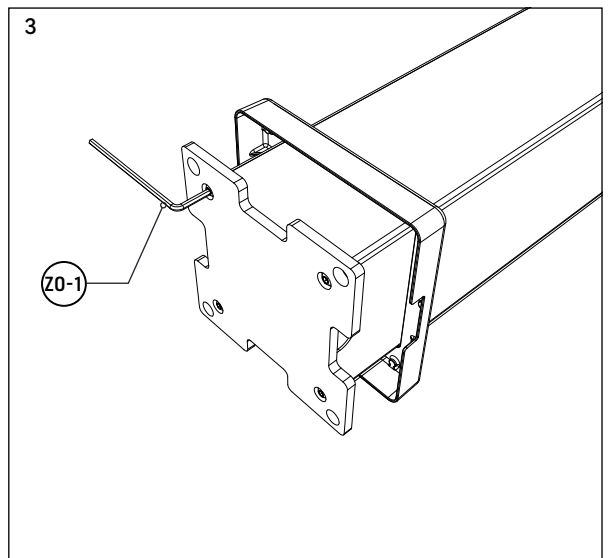
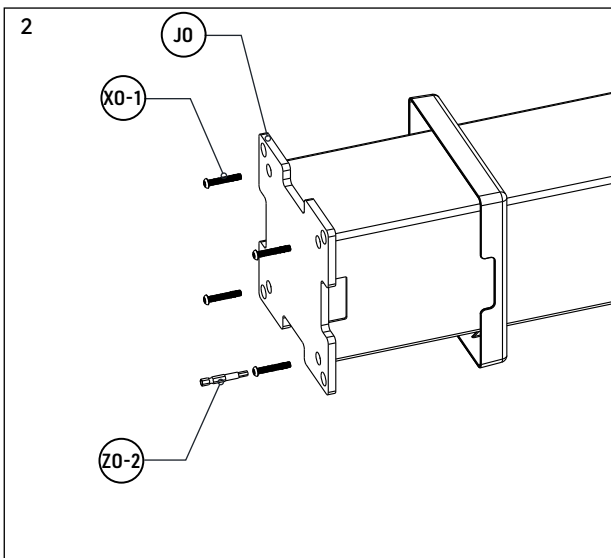
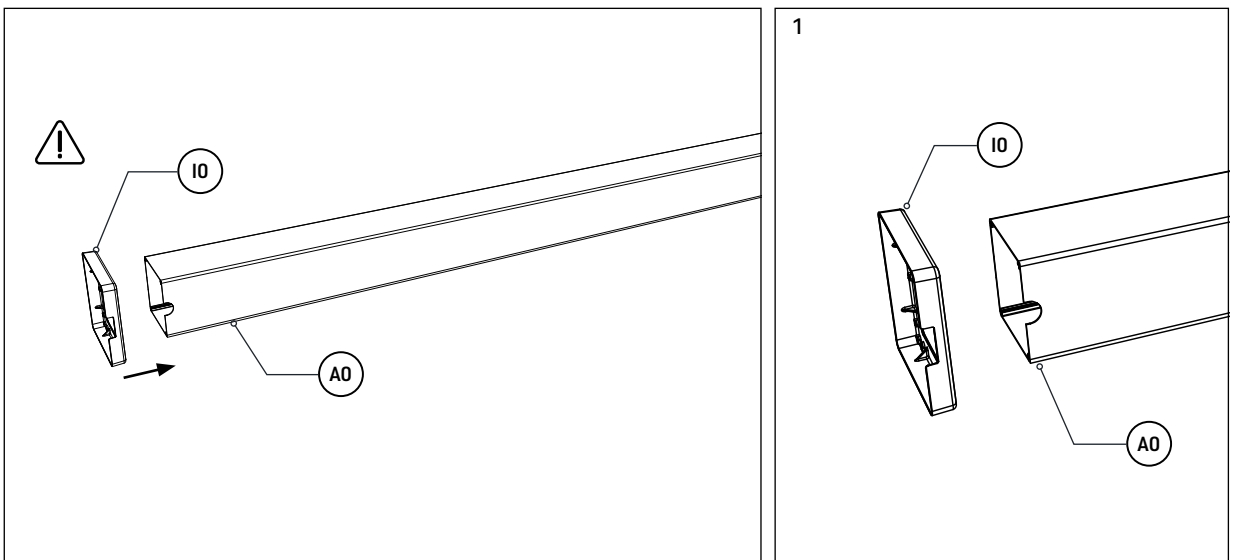
2

REF	Bild	Menge
AO		4


REF	Bild	Menge
IO		4
JO		4
XO-1		16


REF	Bild	Menge
ZO-1		1
ZO-2		1

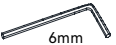
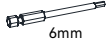
Installieren Sie zuerst die Abdeckung, indem Sie die Aussparung der Abdeckung an die Aussparung des Pfostens anbringen. Befestigen Sie anschließend die Grundplatte, um die Abdeckung an der Unterseite des Pfostens zu fixieren.



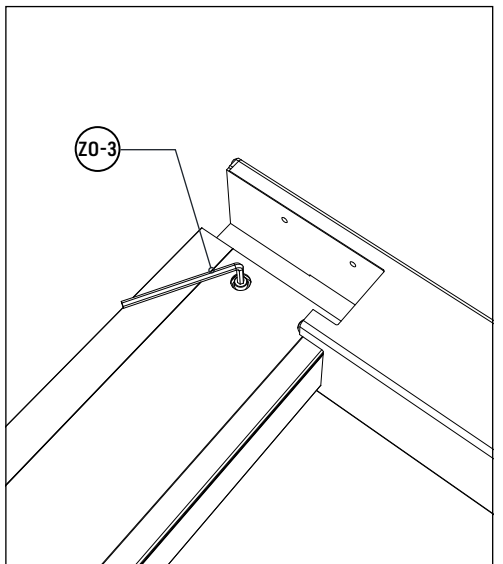
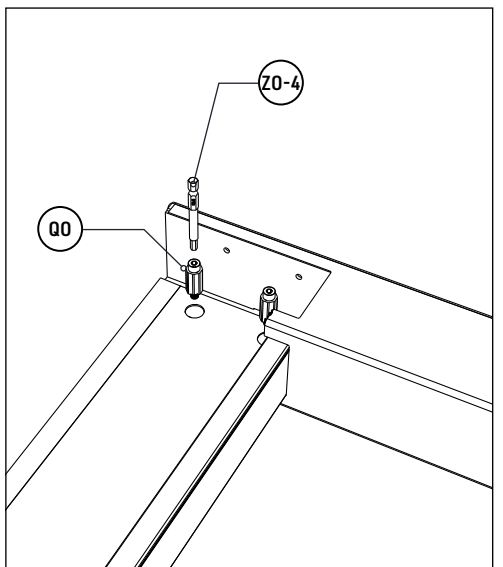
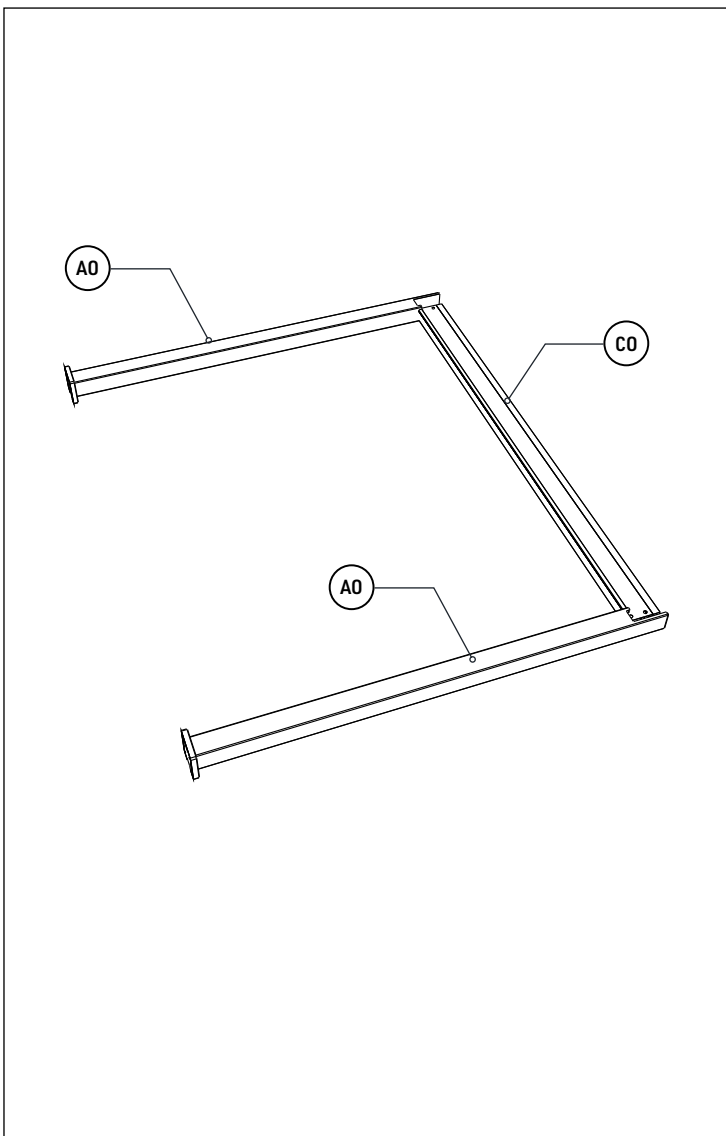
2

REF	Bild	Menge
CO		2

REF	Bild	Menge
QO		8

REF	Bild	Menge
ZO-3		1
ZO-4		1

Legen Sie den Pfosten flach auf den Boden und schließen Sie die Installation der Seitenbalken ab.



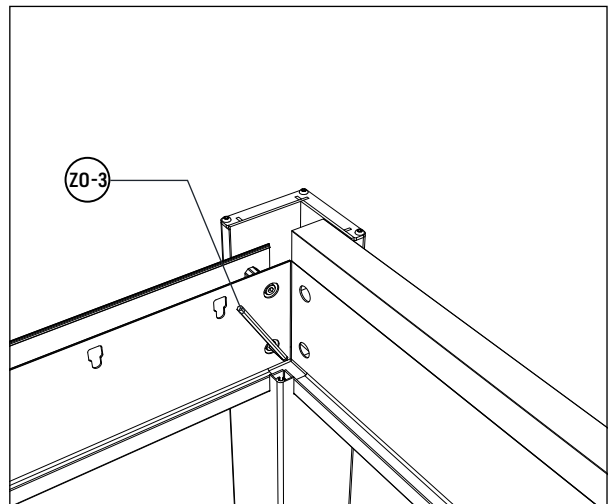
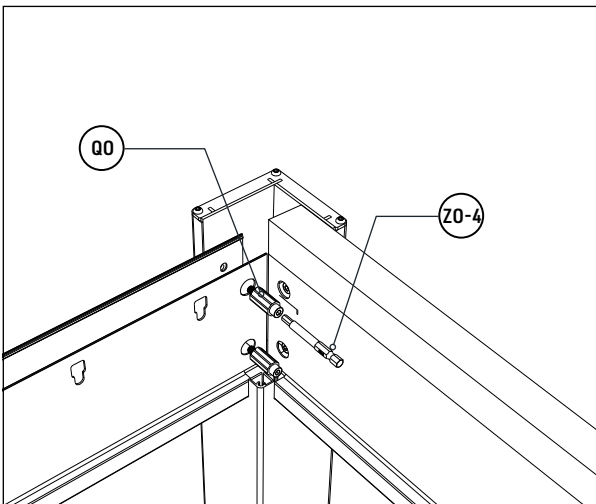
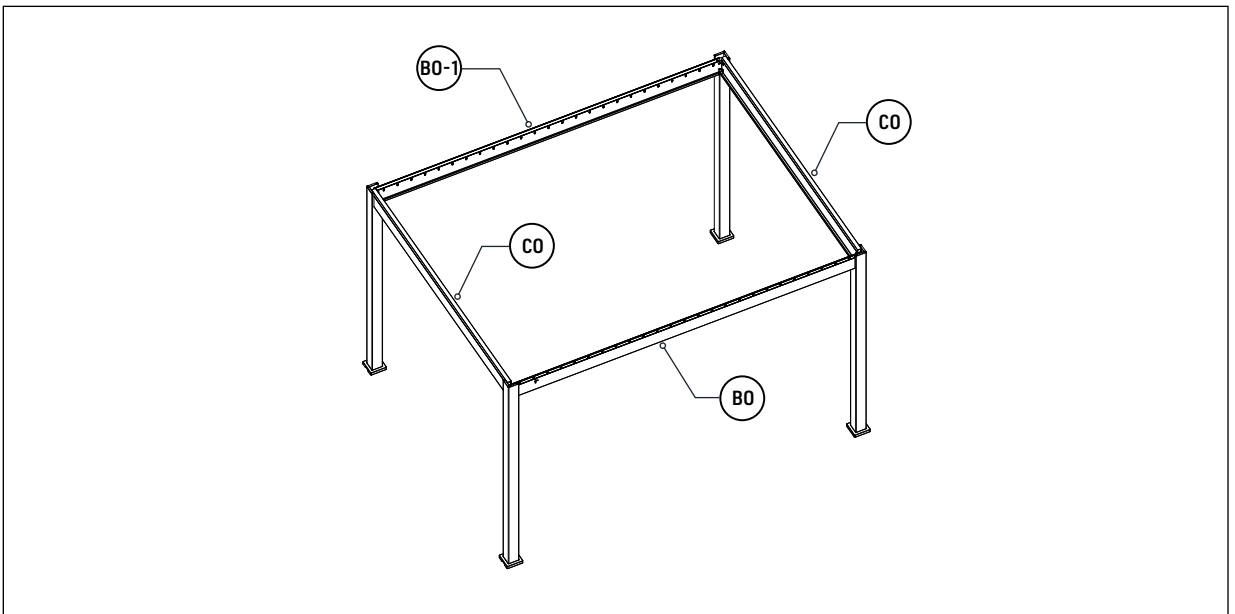
2

REF	Bild	Menge
BO		1
BO-1		1


REF	Bild	Menge
QO		8

REF	Bild	Menge
ZO-3		1
ZO-4		1

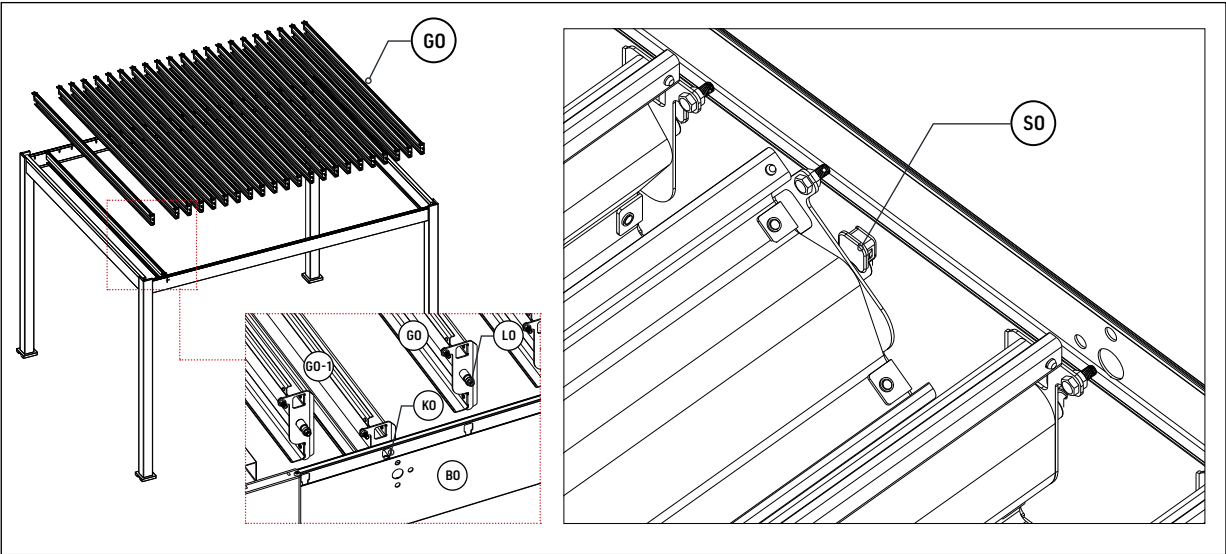
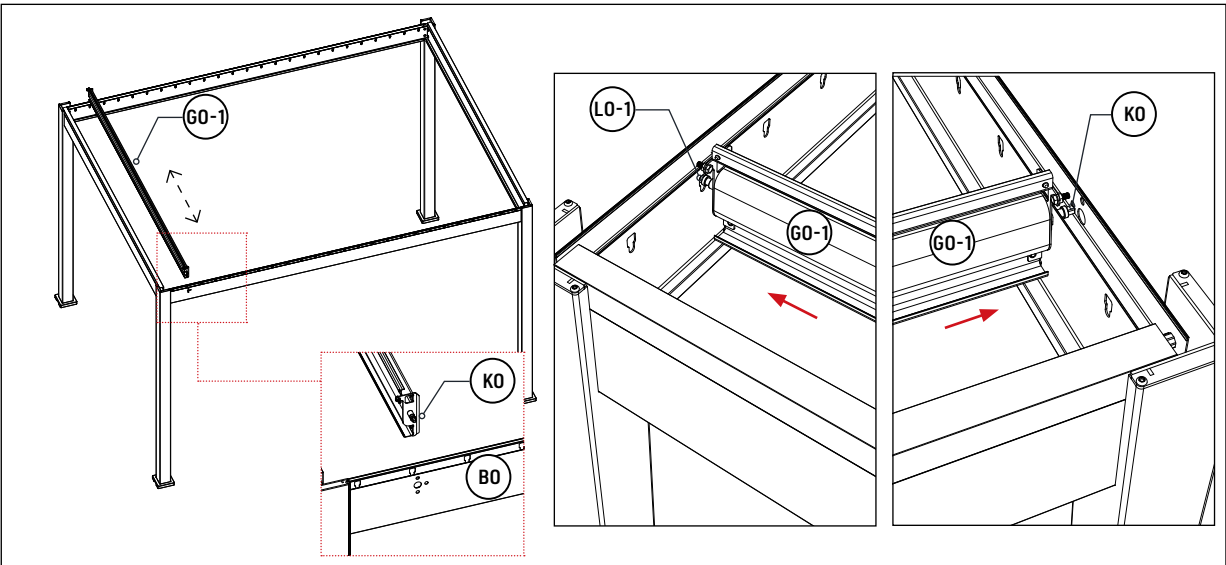
Stellen Sie die fertiggestellten Seitenbalken auf und installieren Sie dann die Hauptbalken (BO) an jedem Ende.




3





REF	Bild	Menge
SO		46



Zuerst installieren Sie die Lamellen mit den Antrieben, indem Sie ein Ende vollständig in die Öffnung im Balken einsetzen und dann das andere Ende fixieren.



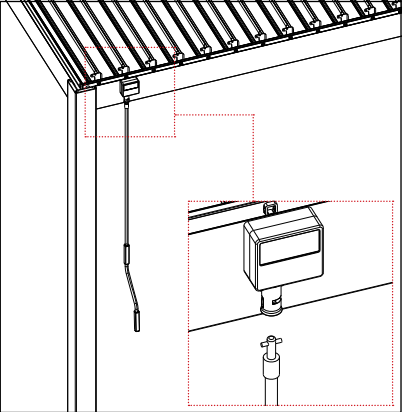
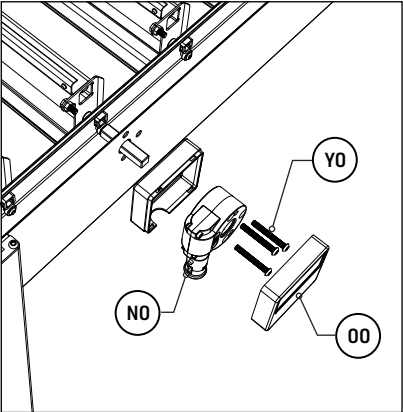
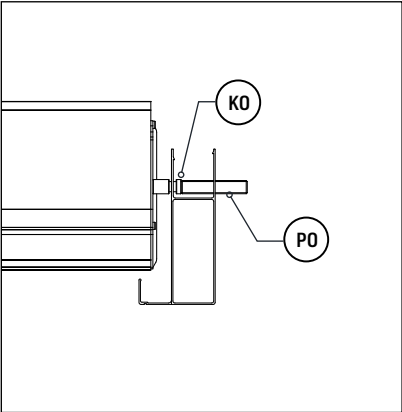
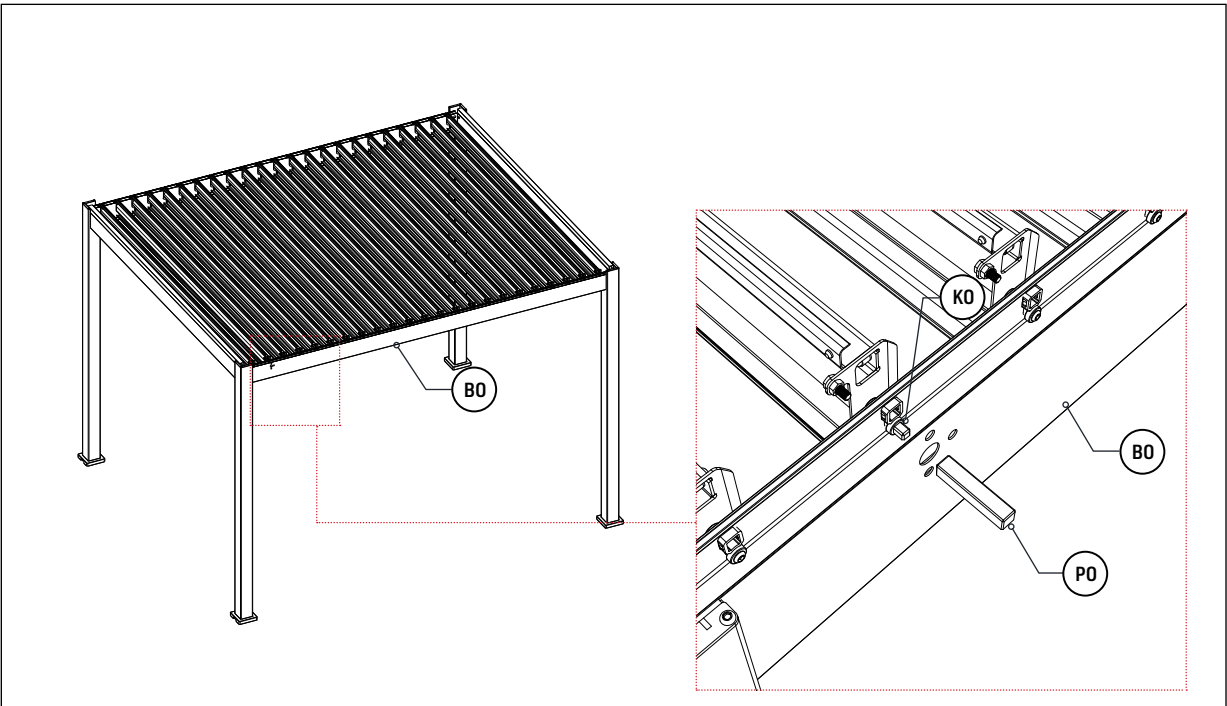
3

REF	Bild	Menge
HO		1

REF	Bild	Menge
NO		1
OO		1
PO		1
YO		3



REF	Bild	Menge
ZO-1		1
ZO-2		1

Suchen Sie die Öffnungen an der Außenseite des Hauptbalkens und befestigen Sie die Verbindungen am Antrieb. Installieren Sie dann das Kunststoffgehäuse und das Getriebe.

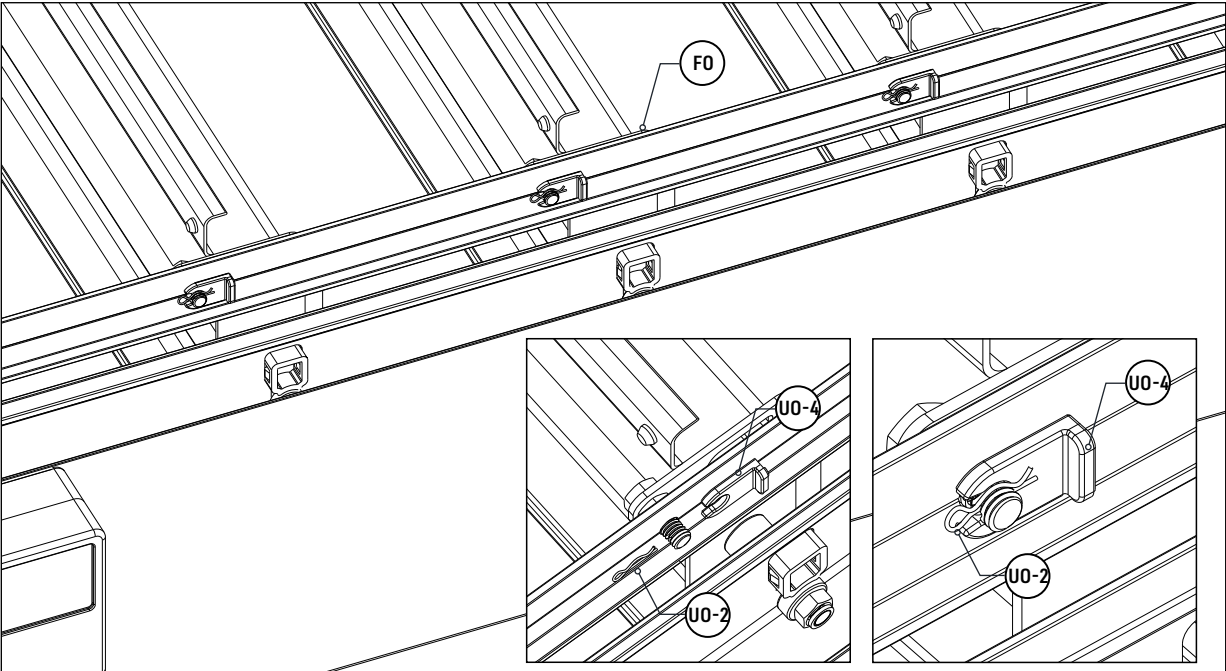
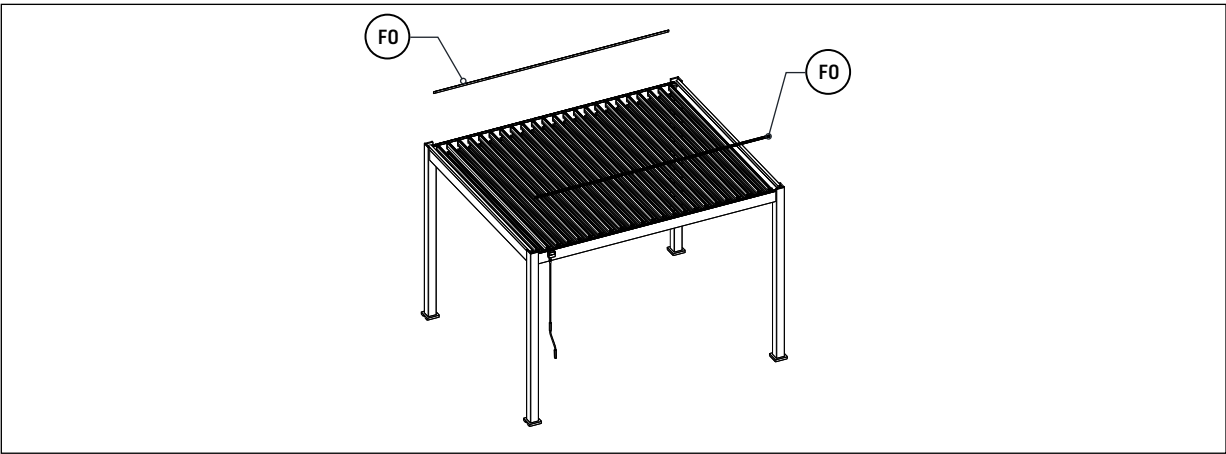


3


REF	Bild	Menge
FO		2


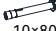
REF	Bild	Menge
UO-2		46
UO-4		46

Befestigen Sie die Verbindungsstange an der Seite der Antrieb-Lamelle.



3

REF	Bild	Menge
DO		2

REF	Bild	Menge
RO		16
TO	 10x80	16

1. Decken Sie die Endkappen am Balken ab.
2. Verwenden Sie die Kunststoffabdeckung, um die Schraublöcher, an denen der Balken mit dem Pfosten verbunden ist, abzudecken.
3. Bewegen Sie die Unterseite der Pfosten gemäß den Abmessungen auf der Vorderseite, um sicherzustellen, dass die Abmessungen übereinstimmen. Verwenden Sie dann einen 12-mm-Schlagbohrer, um die Löcher vorzubohren, setzen Sie die Dübel ein und ziehen Sie sie mit einem M17-Schlüssel fest.

