

PERGOLA

Aluminium & Stahl

FREISTEHEND

3x6

MONTAGEANLEITUNG

VOR DER INSTALLATION

BEREITEN SIE ALLE BENÖTIGTEN WERKZEUGE VOR

Um Ihre Pergola ordnungsgemäß und sicher zu montieren, stellen Sie sicher, dass Sie die folgenden Werkzeuge und Zubehörteile zur Hand haben, da diese nicht im Lieferumfang enthalten sind.



2xLeiter



Arbeitshandschuhe



Sechskant-Schlüssel-/Werkzeugsatz



Schrauben dreher



Hammer



Maßband



Sicherheits helm



Cuttermesser



Bohrmaschine



Wasserwaage



Akkuschrauber



Schere

ÜBERPRÜFEN SIE AUF FEHLENDE TEILE:

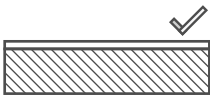
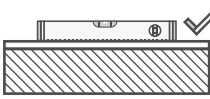
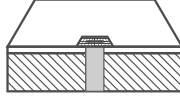
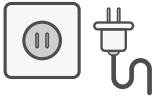
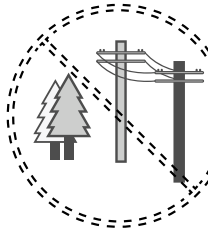
Bevor Sie mit der Installation beginnen, überprüfen Sie, ob alle notwendigen Teile für die Montage Ihrer e-Motion vorhanden sind. Kontrollieren Sie sorgfältig, ob die Anzahl der Teile mit dem von Ihnen gekauften Modell übereinstimmt.

Sollten Teile fehlen, wenden Sie sich bitte an den Kundendienst, bevor Sie mit der Installation fortfahren.

BEREITEN SIE DIE TEILE FÜR JEDEN SCHRITT VOR:

Im Installationsabschnitt der Anleitung werden in jedem Schritt die benötigten Teile und deren Maßen angegeben. Wir empfehlen, die erforderlichen Teile im Voraus für jeden Schritt bereitzulegen. Dies spart Zeit und erleichtert den Montageprozess. Um Beschädigungen der lackierten Oberflächen zu vermeiden, legen Sie die Teile nach Möglichkeit auf Karton oder eine andere weiche Unterlage.

WÄHLEN SIE EINEN GEEIGNETEN STANDORT:

				
Der Boden sollte fest und eben sein.	Der Boden muss flach und gleichmäßig sein.	Stellen Sie sicher, dass eine ausreichende Wasserableitung in der Umgebung vorhanden ist.	Stellen Sie sicher, dass der Standort bei Bedarf einen einfachen Zugang zu Strom hat.	Vermeiden Sie Bereiche mit überhängenden Bäumen oder Stromleitungen.

WARNUNG:

Viele Terrassen oder Patios werden mit einem leichten Gefälle gebaut, um Regenwasser vom Haus oder anderen Strukturen abzuleiten. Für die ordnungsgemäße Installation der Pergola ist jedoch eine absolut ebene Fläche erforderlich. Kleine Kieselsteine oder unebener Boden können verhindern, dass die Pergola sicher verankert wird.

Wird die Pergola auf einer unebenen Fläche installiert, kann dies die Funktion der Zubehörkomponenten beeinträchtigen und zum Erlöschen der Produktgarantie führen. Gegebenenfalls müssen die Höhen des Untergundes angepasst werden, um eine korrekte Montage zu gewährleisten.

BEREITEN SIE DAS FUNDAMENT VOR:






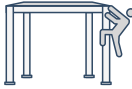

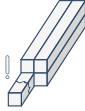
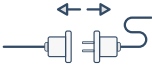
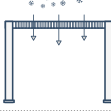
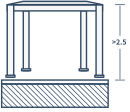



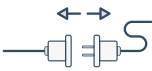


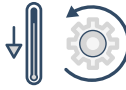
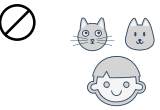
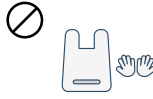
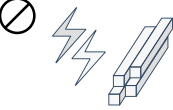

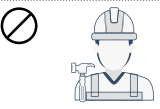

Stellen Sie sicher, dass Sie folgende Punkte beachten:

Überprüfen Sie unterirdische Rohre und Kabel (kontaktieren Sie die zuständigen lokalen Behörden, bevor Sie graben). Klären Sie mit den örtlichen Behörden, ob eine Baugenehmigung erforderlich ist.

Wenn Sie sich für ein Betonfundament entscheiden, konsultieren Sie einen renommierten Fachbetrieb.

WICHTIGE SICHERHEITSHINWEISE

Um die Sicherheit aller Personen während der Installation und Nutzung der Pergola zu gewährleisten, ist es unerlässlich, die nachstehenden Sicherheitsrichtlinien zu befolgen.

	Die Pergola muss auf einer flachen, ebenen Oberfläche platziert und gesichert werden.		Tragen Sie während der Montage stets geeignete Arbeitsschuhe, Handschuhe und einen Augenschutz.
	Bei der Verwendung von Elektrowerkzeugen oder einer Leiter beachten Sie stets die Sicherheitsanweisungen des Herstellers.		Tragen Sie stets Schutzkleidung, um das Verletzungsrisiko im Falle eines Sturzes zu minimieren.
	Stellen Sie sicher, dass die Pergola den örtlichen Bauvorschriften und Richtlinien entspricht.		Betreten Sie die Lamellen nicht.
	Verwenden Sie nur Leitern und Gerüste, die das erforderliche Gewicht tragen können.		Überprüfen Sie die Pergola vor jeder Nutzung auf sichtbare Schäden. Falls Schäden festgestellt werden, stellen Sie die Nutzung sofort ein und wenden Sie sich an autorisiertes Fachpersonal zur Reparatur.
	Entfernen Sie alle überflüssigen Kabel und trennen Sie nicht benötigte Geräte, bevor Sie den Antrieb installieren.		Um Schäden zu vermeiden, stellen Sie die Lamellen bei Schnee oder windigen Bedingungen in die vertikale Position.
	Unabgedeckte bewegliche Teile, die eine Gefahr darstellen, sollten in einer Höhe von mehr als 2,5 Metern über dem Boden oder einer anderen Oberfläche installiert werden, die Zugang zu ihnen ermöglichen könnte.		Verwenden Sie stets vom Hersteller zugelassene Ersatzteile.
	Um Schäden an der Pergola zu vermeiden, entfernen Sie regelmäßig Laub und Fremdkörper von den Lamellen und aus den Führungsschienen.		Die elektrische Installation darf nur von zertifiziertem Fachpersonal gemäß den geltenden Vorschriften durchgeführt werden.
	Trennen Sie vor der Installation alle elektrischen Anschlüsse vom Stromnetz.		Bedienen Sie die Pergola per Fernsteuerung nur, wenn Sie die beweglichen Teile deutlich sehen können.
	Die Stromversorgung für elektrische Pergolen darf nur von einem lizenzierten Elektrofachbetrieb installiert werden.		Wenn der Motor wiederholt Öffnungs- und Schließzyklen durchläuft, kann er in den Überhitzungsschutzmodus wechseln. Er kehrt in den Normalbetrieb zurück, sobald er abgekühlt ist.
	Halten Sie Kinder und Haustiere vom Montagebereich fern, bis die Installation vollständig abgeschlossen ist.		Entsorgen Sie alle Plastikbeutel verantwortungsvoll und bewahren Sie sie außerhalb der Reichweite von Kindern auf.
	Halten Sie einen sicheren Abstand zu Stromleitungen, insbesondere beim Umgang mit Metallteilen.		Vermeiden Sie die Montage der Pergola bei windigen oder nassen Witterungsbedingungen.
	Im Falle eines beschädigten Netzkabels darf der Austausch nur durch den Hersteller, einen Kundendiensttechniker oder ähnlich qualifiziertes Fachpersonal erfolgen.		Lagern Sie keine heißen Gegenstände, wie frisch benutzte Grills oder Lötbrenner, unter oder in der Nähe der Pergola.

BEFORE THE INSTALLATION

PREPARE ALL THE NECESSARY TOOLS

To assemble your pergola properly and safely, make sure you have the following tools and accessories on hand, as these are not included.



2 step ladders



Protective gloves



Hexagonal spanner/wrench set



Phillips screwdriver



Hammer



Tape measure



Hard hat



Box cutter



Hammer drill



Spirit level



Cordless screwdriver



Scissors

CHECK FOR MISSING PARTS:

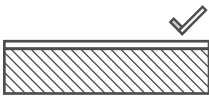
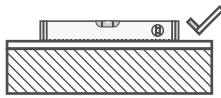
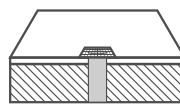
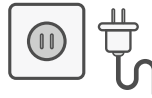
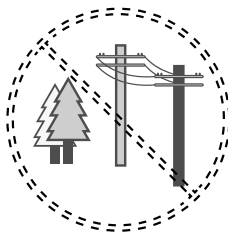
Before starting the installation, verify that you have all the necessary parts to assemble your e-Motion. Double-check that the quantity of parts matches the model you purchased.

If any parts are missing, please reach out to customer service before proceeding with the installation.

PREPARE THE PARTS FOR EACH STEP:

In the Installation section of the manual, each step specifies the parts and quantities needed. We recommend gathering the necessary parts ahead of time for each step. This will help save you time and make the assembly process smoother. To avoid damaging the painted surfaces, place the parts on cardboard or another soft surface if possible.

CHOOSE AN APPROPRIATE LOCATION:

				
The ground should be solid and level.	The ground must be flat and even.	Ensure there is adequate water drainage in the area.	Make sure the location has easy access to power, if needed	Avoid areas with overhanging trees or powerlines.

WARNING:

Many terraces or patios are built with a slight slope to direct rainwater away from the house or other structures. For proper pergola installation, a completely level surface is required. Small pebbles or uneven ground may prevent the pergola from being securely anchored.

If the pergola is installed on an uneven surface, it may affect the performance of accessory components and could void the product warranty. You may also need to adjust the height of the pillars for proper installation.

PREPARE THE FOUNDATION:

To get your foundation ready, make sure to:








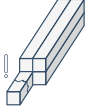
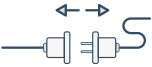
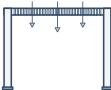
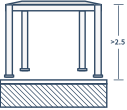



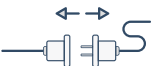


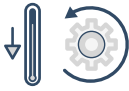
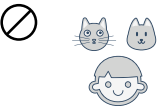

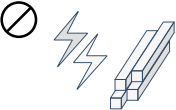

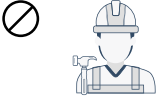

Check for underground pipes and cables (call local relative authorities before digging).



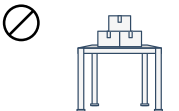
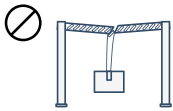


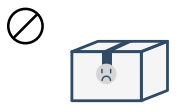
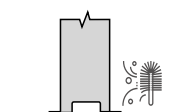


Verify with local authorities if any building permits are necessary.

If you're opting for a concrete base, consult with a reputable contractor.

IMPORTANT SAFETY SUGGESTIONS

To ensure the safety of everyone involved in the installation and use of the pergola, it is essential to follow the safety guidelines listed below.

	<p>The pergola must be placed and secured on a flat, level surface.</p>		<p>Always wear suitable work shoes, gloves, and eye protection during assembly.</p>
	<p>When using power tools or a ladder, always adhere to the manufacturer's safety instructions.</p>		<p>Always wear protective gear to minimize the risk of injury in case of a fall.</p>
	<p>Ensure the pergola meets local building regulations and codes.</p>		<p>Do not step on the louvers.</p>
	<p>Use only ladders and scaffolding that can support the required weight.</p>		<p>Visually inspect the pergola for damage prior to each use. If damage is detected, stop using it immediately and reach out to authorized personnel to fix it.</p>
	<p>Remove any excess cords and disconnect any non-essential equipment before installing the drive.</p>		<p>To avoid damage, set the louvers in the vertical position during snow or windy conditions.</p>
	<p>Unprotected moving parts that pose a hazard should be installed more than 2.5 meters above the floor or any surface that could allow access to them.</p>		<p>Always use replacement parts that are approved by the manufacturer.</p>
	<p>To avoid damage to the pergola, ensure that foliage or foreign objects on the louvers and in the guide rails are removed frequently.</p>		<p>Only certified personnel are authorized to carry out electrical installation, following the relevant regulations</p>
	<p>Disconnect all electrical connections from the mains prior to installation.</p>		<p>Operate the pergola remotely only when you can see the moving parts clearly.</p>
	<p>Only a licensed electrical contractor should install the power sources for electric pergolas.</p>		<p>If the motor undergoes repeated open-close cycles, it may enter overheat protection mode and will return to normal once it cools down.</p>
	<p>Keep children and pets away from the assembly area until the installation is fully completed.</p>		<p>Dispose of all plastic bags responsibly and keep them out of reach of children.</p>
	<p>Keep a safe distance from power lines, especially when handling metal parts.</p>		<p>Avoid assembling the pergola in windy or wet conditions.</p>
	<p>In the event of a damaged supply cord, only the manufacturer, a service agent, or similarly qualified personnel should replace it</p>		<p>Do not store hot items, such as recently used grills or blowtorches, under or near the pergola.</p>

	Um Schäden am Antrieb der Lamellen zu vermeiden, betätigen Sie den Dachmechanismus nicht bei Frost oder Eis.		Halten Sie Kleidung und Körperteile von der Pergola fern, um ein Einklemmen in den beweglichen Teilen zu vermeiden.
	Halten Sie Gegenstände von den Lamellen fern.		Es ist nicht erlaubt, Gegenstände an der Pergola aufzuhängen, da dies zu schweren Schäden führen kann.
	Bevor Sie Änderungen am Design oder an der Konfiguration der Anlage vornehmen, konsultieren Sie den Hersteller oder einen autorisierten Vertreter.		Halten Sie Kinder von den fest installierten Bedienelementen fern und bewahren Sie Fernbedienungen außerhalb ihrer Reichweite auf.
	Die Garantie erlischt und der Betriebsmechanismus kann beschädigt werden, wenn nicht originale Marken-Zubehörteile installiert werden.		Wichtig: Reinigen Sie die Entwässerungslöcher der Säulen regelmäßig mit einer weichen Bürste, um Verstopfungen und Schäden zu vermeiden.
	Wir garantieren die Widerstandsfähigkeit der Pergola bei Windgeschwindigkeiten bis zu 80 km/h.		Wir garantieren die Widerstandsfähigkeit der Pergola für eine maximale Schneelast von 50 kg/m ² .

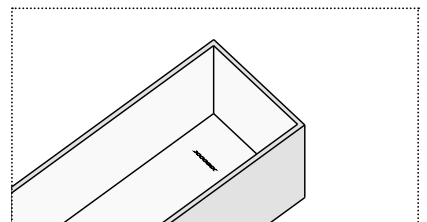
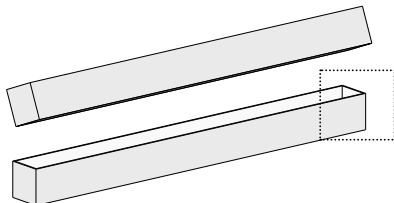


2 PERSONEN ERFORDERLICH

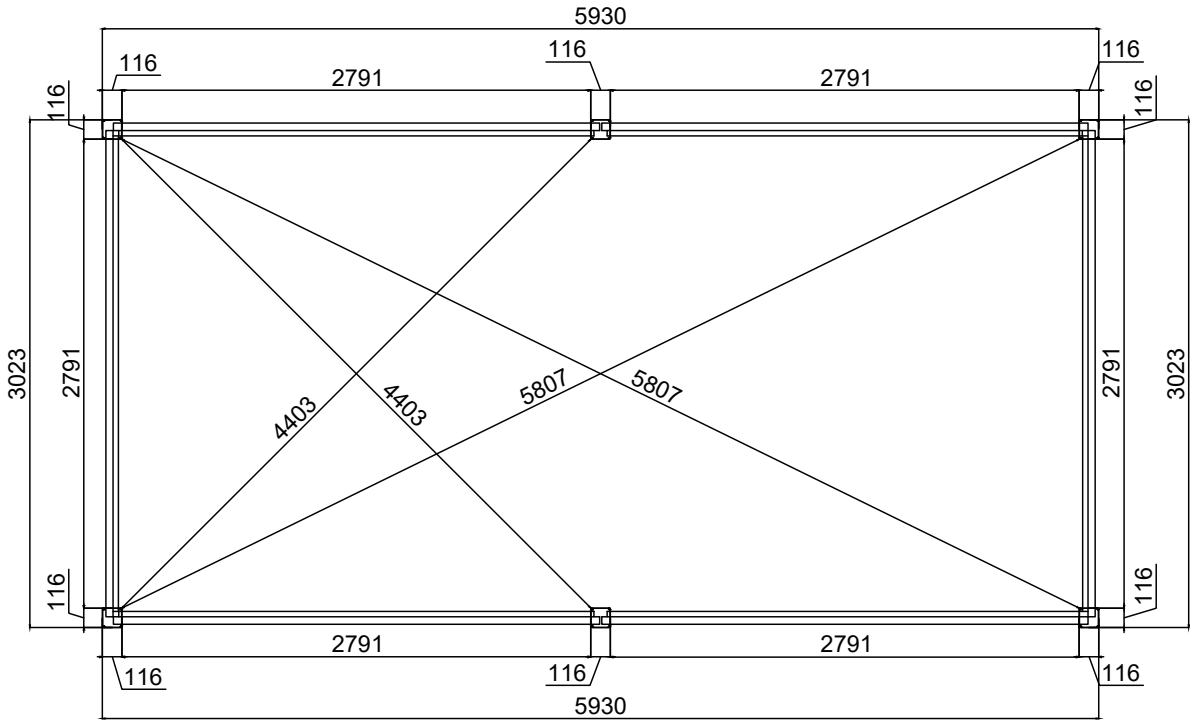
Die Verbindungsstange und die Bürste befinden sich im Hohlraum des Trägers.



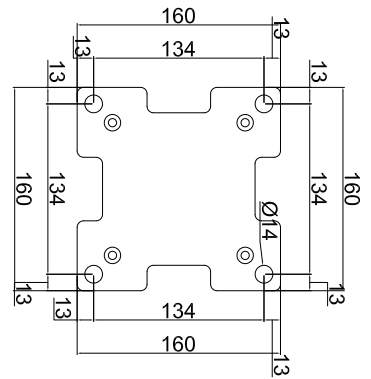
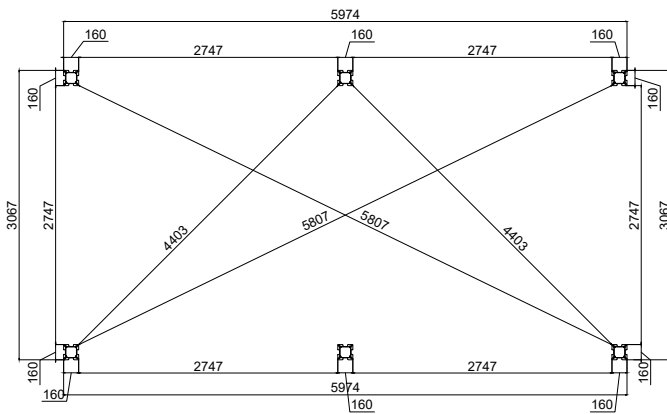
Auf der Innenseite des Kartons befindet sich eine Produktverfolgungsnummer (siehe Abbildung unten). Für einen besseren und effizienteren Kundendienst in der Zukunft machen Sie bitte ein Foto der Tracking-Nummer, bevor Sie den Karton entsorgen, und speichern Sie dieses.



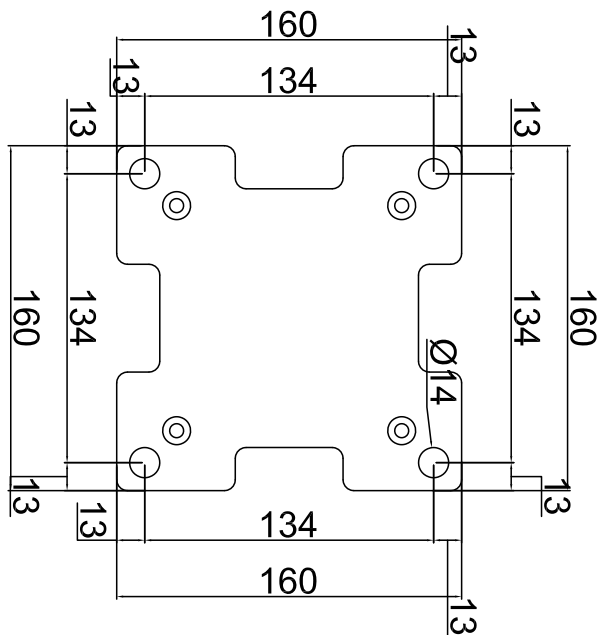
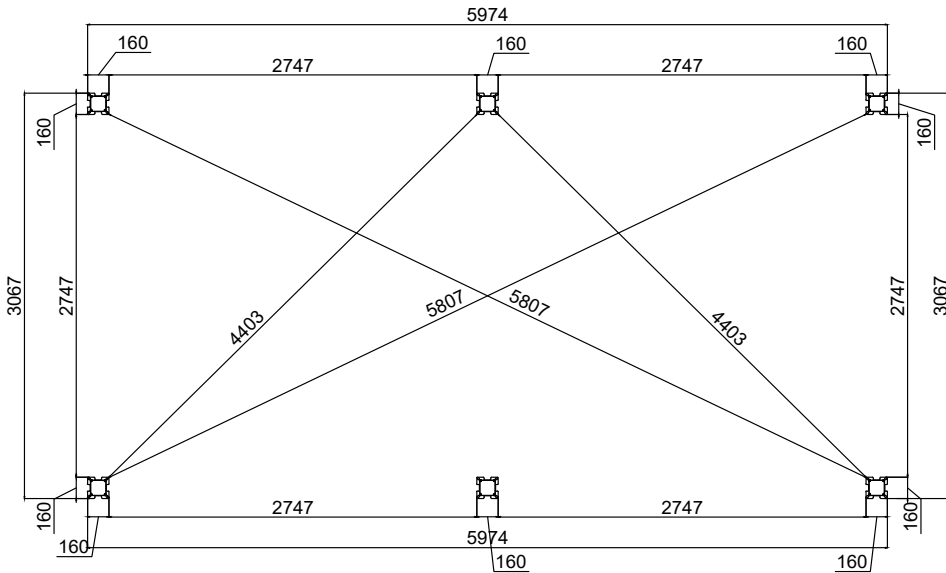
Planmaße



Grundrissplan der Bodenplatte




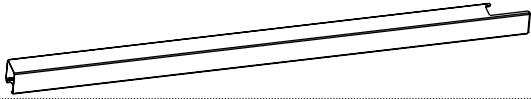

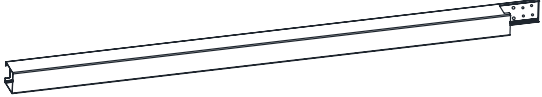
Grundrissplan der Bodenplatte





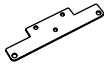
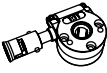





Lieferumfang

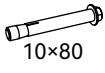

3x6



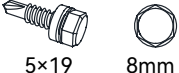



KARTON 1/6

Nr.	Profil	Bild	Maße	Menge
A0			116X116 L=2550mm	2
A0-3			116X116 L=2550mm	1

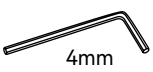

Nr.	Bild	Menge
I0		3
J0		3

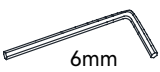
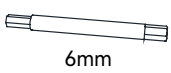
Nr.	Bild	Menge
E0-1		2
N0		2
00-1		2
00-2		2
P0		2
Q0		36
R0		36

Nr.	Bild	Menge
T0	 10x80	12
X0-1	 6x35 4mm	12

Nr.	Bild	Menge
S0		76
U0	 lock nut	4
W0-1	 5x19 8mm	6
X0	 6x35 4mm	74
X0-3	 6x16 4mm	4
Y0	 6x45 4mm	6

KARTON 1/6


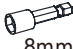
Nr.	Bild	Menge
Z0-1	 4mm	1
Z0-2	 4mm	1



Nr.	Bild	Menge
Z0-3	 6mm	1
Z0-4	 6mm	1

Lieferumfang


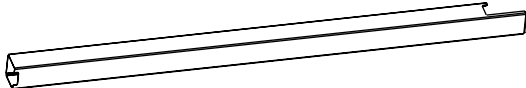


3x6


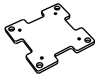
KARTON 1/6

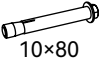
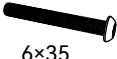
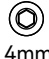
Nr.	Bild	Menge
Z0-5	 10mm	1
Z0-7	 8mm	1

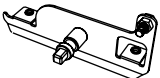
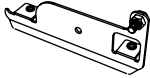
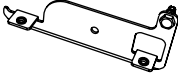



Nr.	Bild	Menge
Z0-9	 3mm	1
Z0-10	 3mm	1




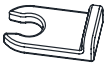


KARTON 2/6

Nr.	Profil	Bild	Maße	Menge
A0-2			116X116 L=2550mm	2
A0-3			116X116 L=2550mm	1



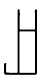
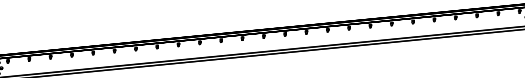


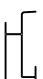



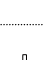
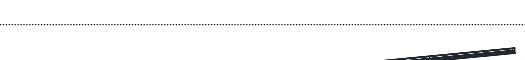

Nr.	Bild	Menge
I0		3
J0		3

Nr.	Bild	Menge
T0	 10x80	12
X0-1	  6x35 4mm	12

Nr.	Bild	Menge
K0		2
L0		36
L0-1		38
M0		74
X0	  6x35 4mm	74

Nr.	Bild	Menge
S0-1		76
U0	 lock nut	74
U0-2		78
U0-4		78
W0	  5x6 3mm	152

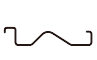



KARTON 3/6

Nr.	Profil	Bild	Maße	Menge
BO-3			75X153 L=2894mm	2
BO-4			75X153 L=2894mm	2
CO-3			75X195 L=2894mm	2
EO			111X64 L=2855mm	1
DO			42X54 L=2894mm	4
FO			27X8 L=2744mm	4
HO			L=1300mm	2





KARTON 4/5

Nr.	Profil	Bild	Maße	Menge
GO			166X30 L=2853mm	12

KARTON 5/6

Nr.	Profil	Bild	Maße	Menge
GO			166X30 L=2853mm	1
GO-1			166X30 L=2853mm	12

KARTON 6/6

Nr.	Profil	Bild	Maße	Menge
GO			166X30 L=2853mm	1
GO-1			166X30 L=2853mm	12

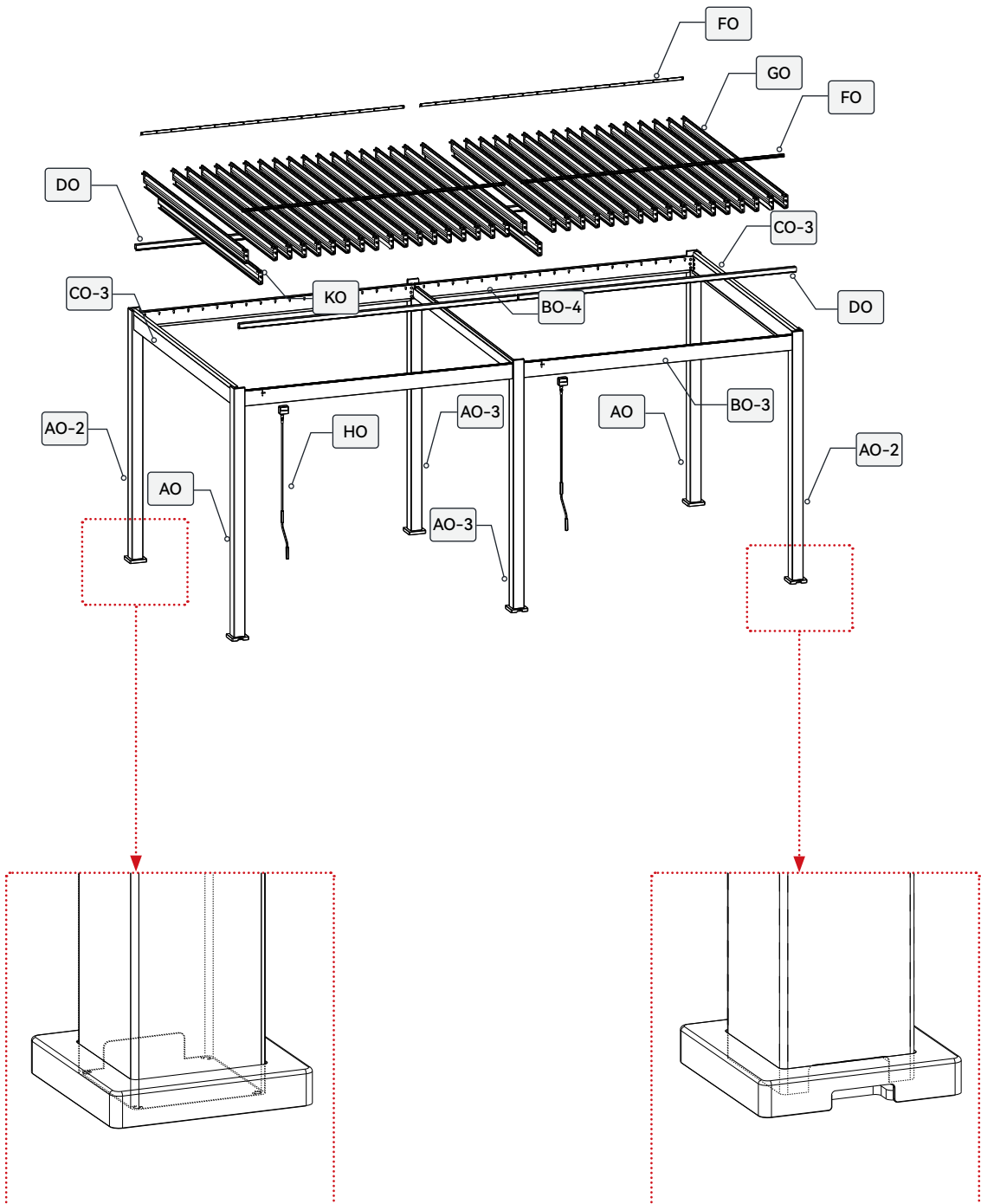
Bevor Sie mit der Montage Ihrer Lamellenpergola beginnen, müssen Sie überprüfen, ob alle aufgeführten Teile vorhanden und unbeschädigt sind.

Fehlende Teile müssen innerhalb von 10 Tagen nach der Lieferung gemeldet werden.

Entsorgen Sie die Verpackung nicht, bevor Sie sichergestellt haben, dass das Produkt einwandfrei funktioniert.

Achtung:

Bitte beachten Sie, dass sich der Auslass an der Abdeckung für die Vorderseite in der vorderen Position befinden muss, während er für die Rückseite spiegelbildlich zur Vorderseite angeordnet ist.



Die Abbildung zeigt einen manuellen Schraubenschlüssel, der durch einen elektrischen Schraubendreher oder Akkuschauber ersetzt werden kann.

K0		2
L0		36
L0-1		38

MO		74
X0		74
U0		74

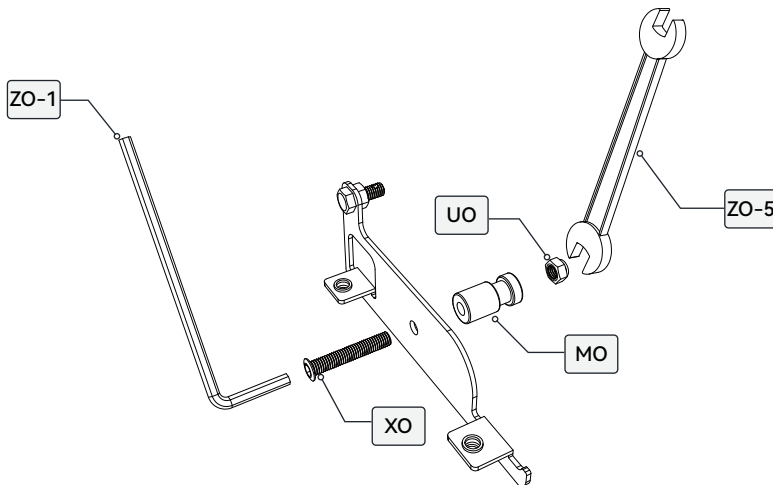
Z0-1	
Z0-2	
Z0-5	

Achtung:

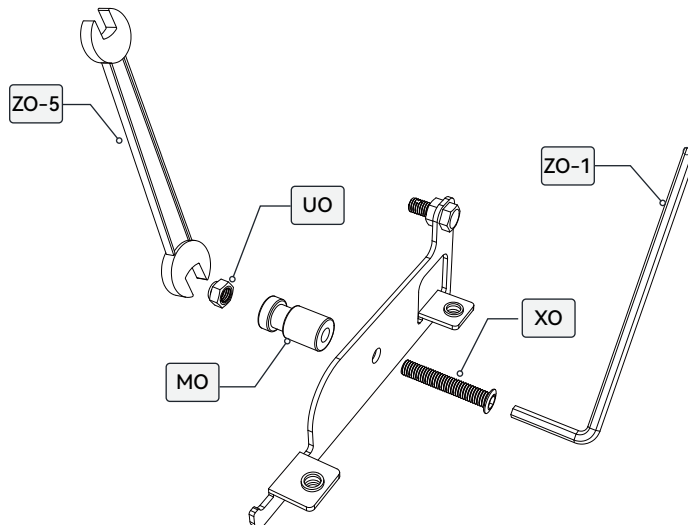
Installieren Sie die Spindeln für die Abdeckung an beiden Enden der Lamellen.

Hinweis: Um ein Brechen der Kunststoffteile (MO) zu vermeiden, reduzieren Sie bitte die Drehkraft des Akkuschaubers beim Schrauben

X36

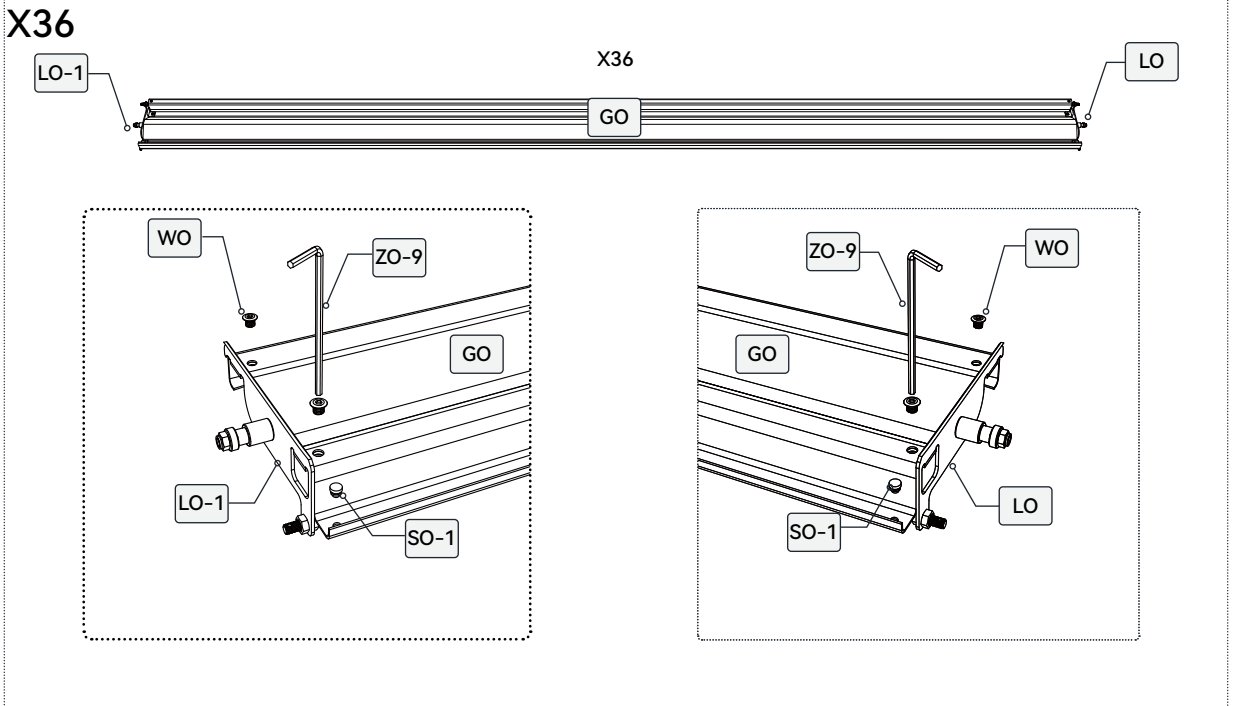
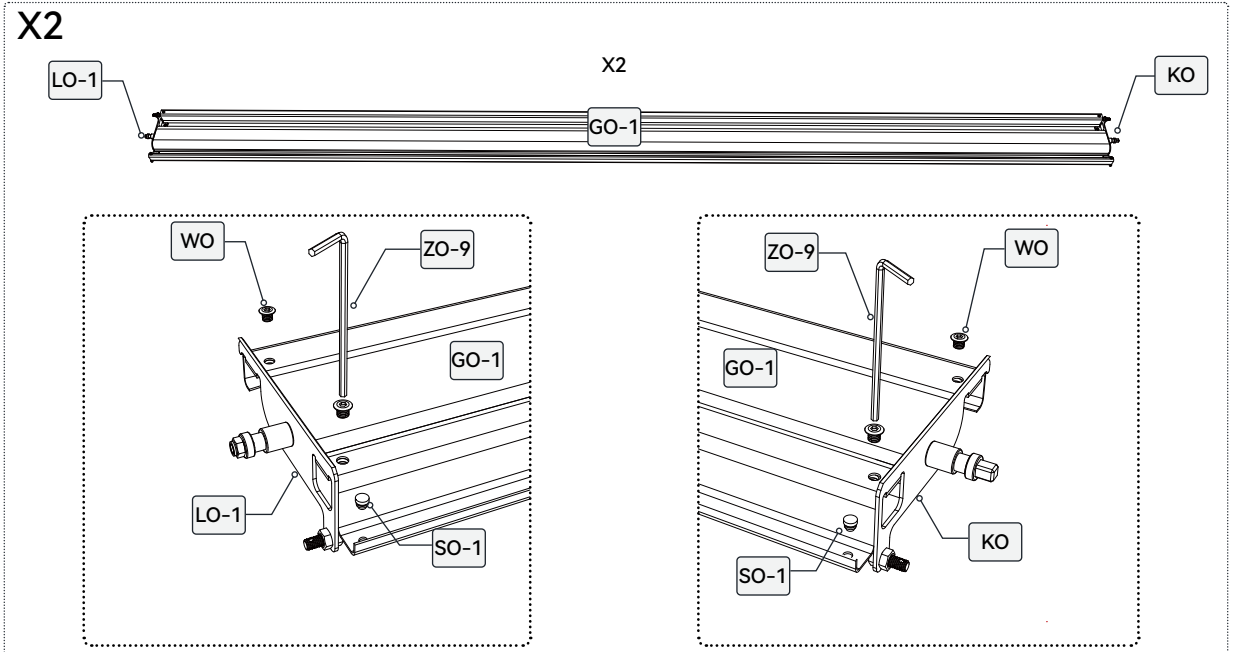


X38

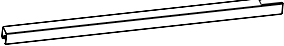

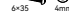



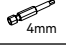



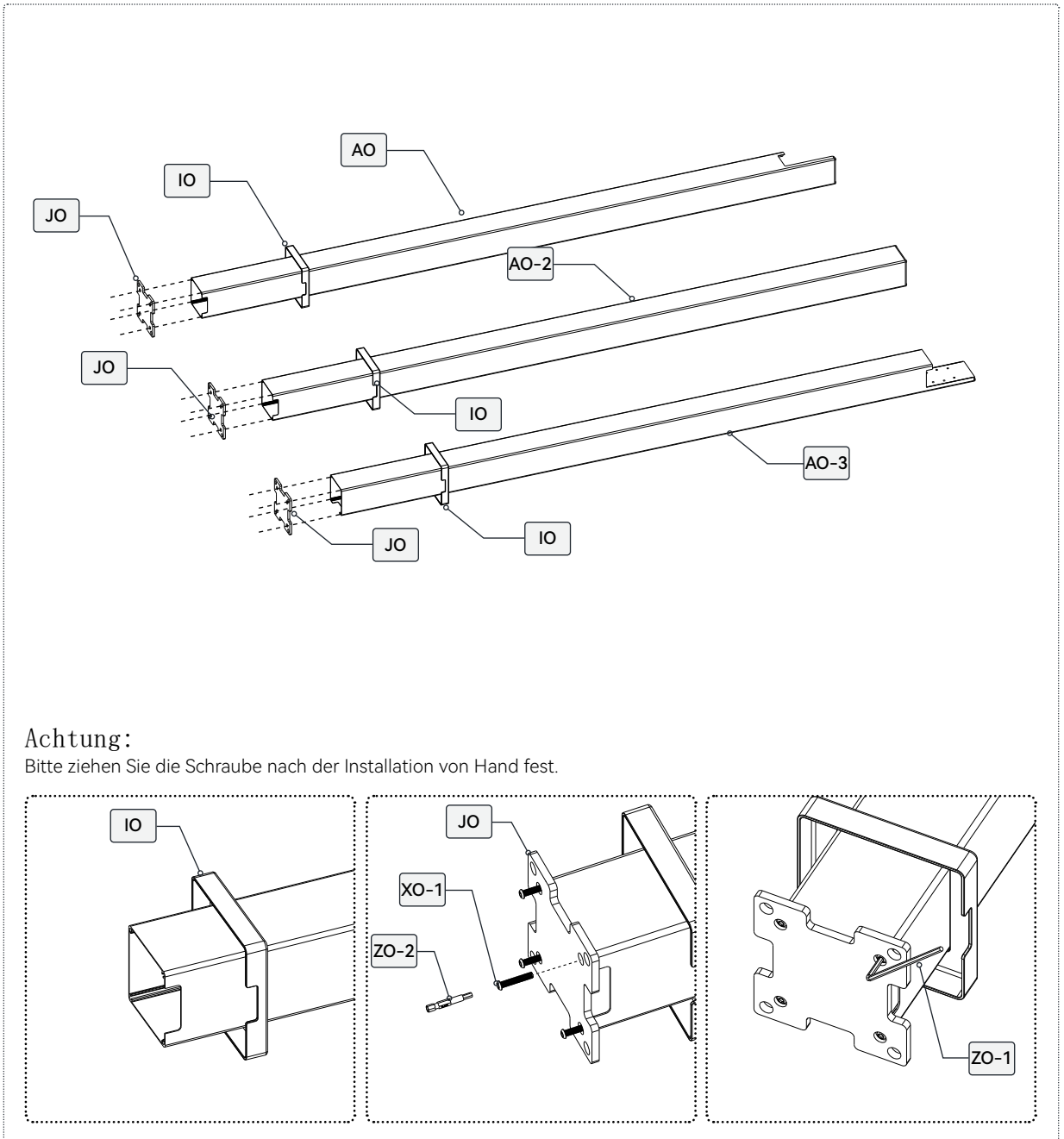
Installieren Sie die Lamellenabdeckung an beiden Enden der montierten Lamellen und an der Spindellamelle.

GO		32	WO		5x6 3mm	152	ZO-9		3mm
GO-1		2	SO-1			76			



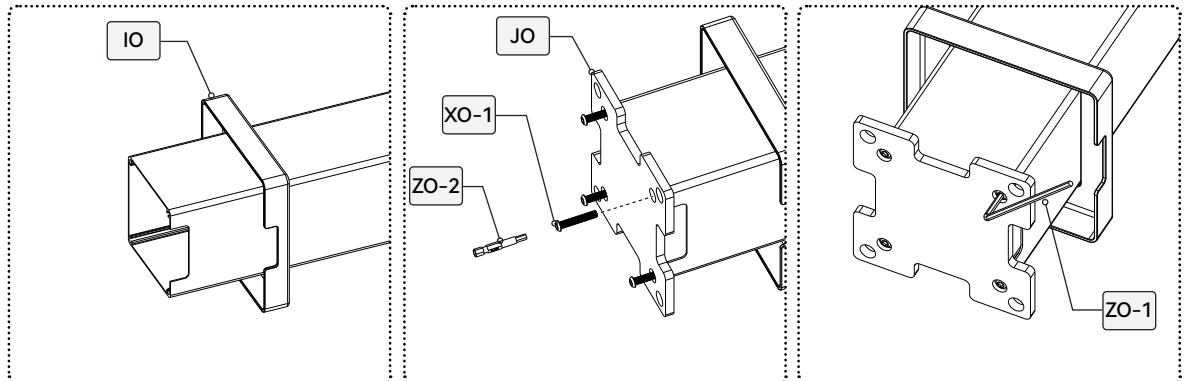
- Installieren Sie zuerst die Pfostenabdeckung.
- Stellen Sie sicher, dass sich der Auslass der Abdeckung und des Pfostens auf derselben Seite befinden.

AO		2	IO		6	XO-1	 6×35 4mm	24	ZO-1	 4mm
AO-2		2	JO		6				ZO-2	 4mm
AO-3		2								






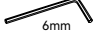
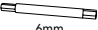
Achtung:

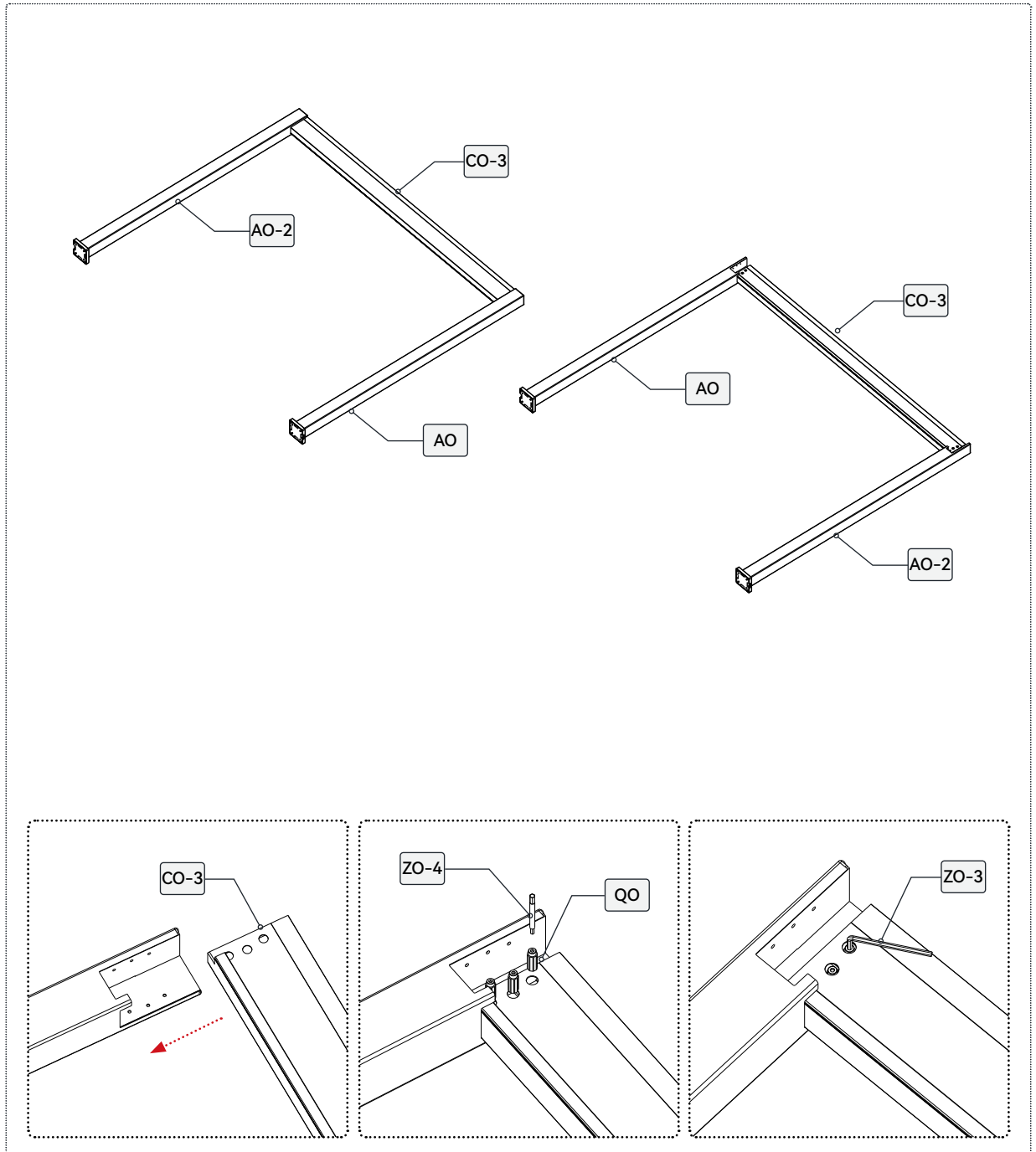
Bitte ziehen Sie die Schraube nach der Installation von Hand fest.



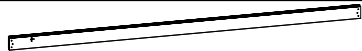
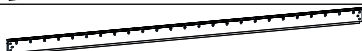
Legen Sie den Pfosten flach auf den Boden und vervollständigen Sie die Installation der Seitenbalken.



CO-3		2	QO			12
------	---	---	----	---	---	----

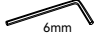

ZO-3		6mm
ZO-4		6mm

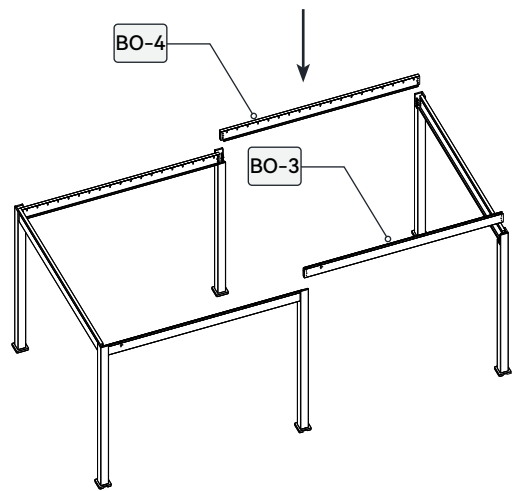
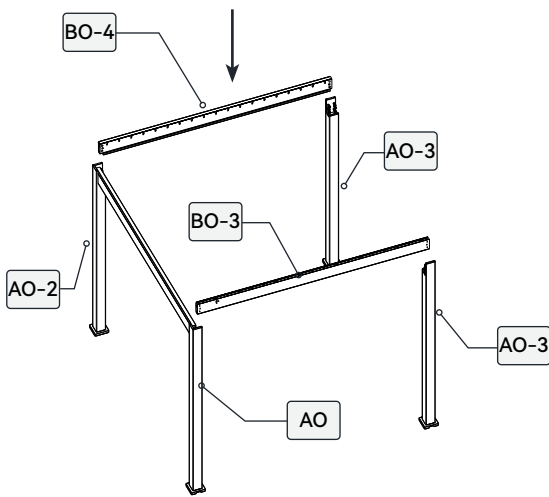


Stellen Sie die fertigen Seitenbalken auf und installieren Sie anschließend die Hauptbalken an jedem Ende.

BO-3		2
BO-4		2

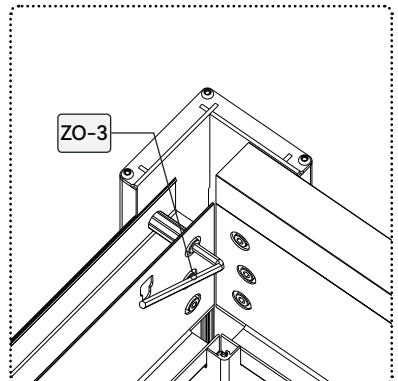
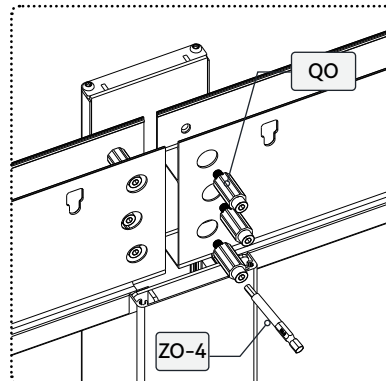
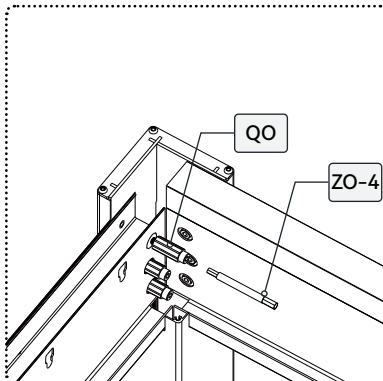
QO			6mm	24
----	---	---	-----	----

ZO-3		6mm
ZO-4		6mm






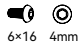
Achtung:

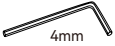
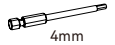
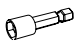
Bitte ziehen Sie die Schraube nach der Installation von Hand fest.

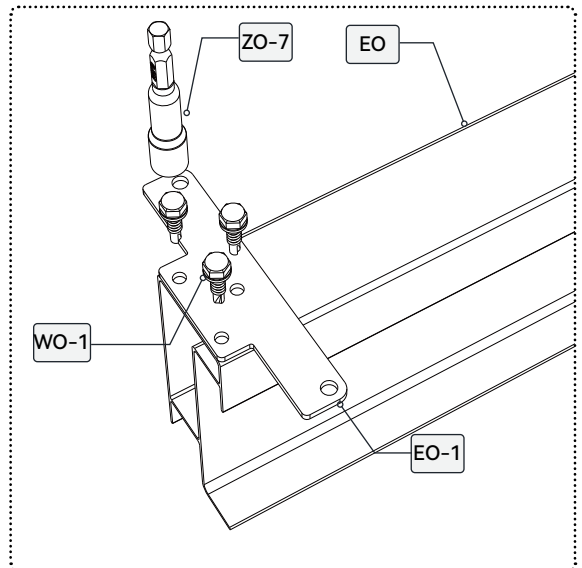
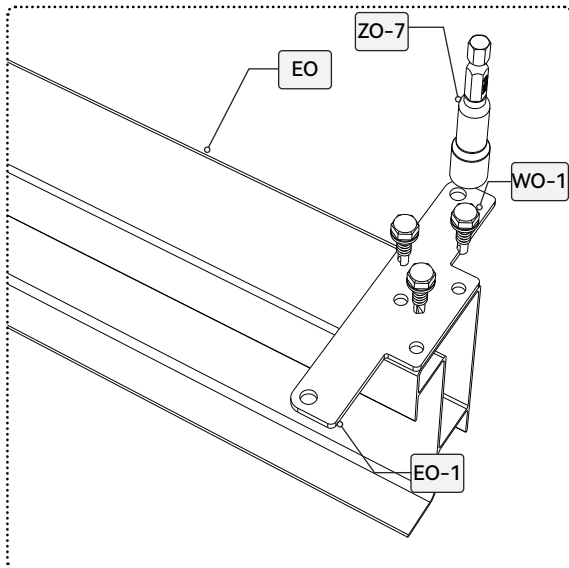
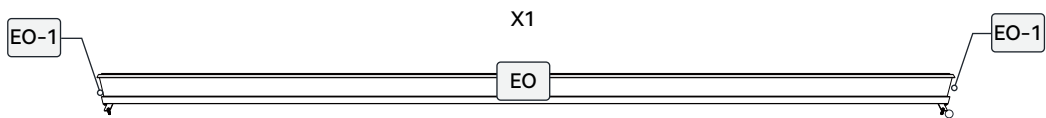


Installieren Sie die Verbinder auf beiden Seiten des Mittelbalkens.

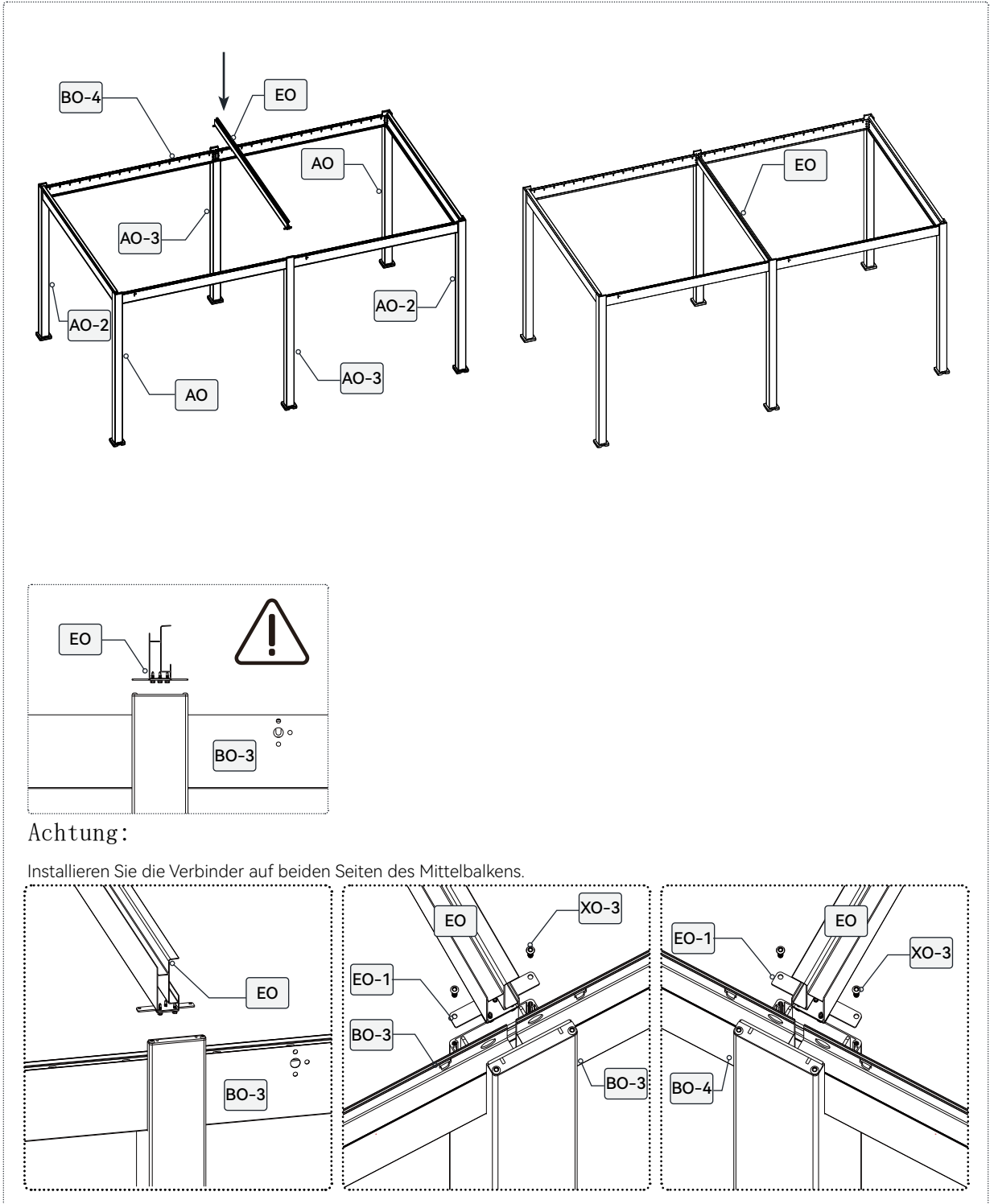
EO		1
----	---	---

EO-1		2
WO-1		6
XO-3		4

ZO-1		4mm
ZO-2		4mm
ZO-7		



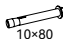
Stellen Sie die fertigen Seitenbalken auf und installieren Sie anschließend die Hauptbalken an beiden Enden.

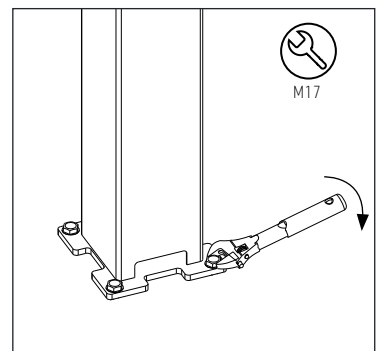
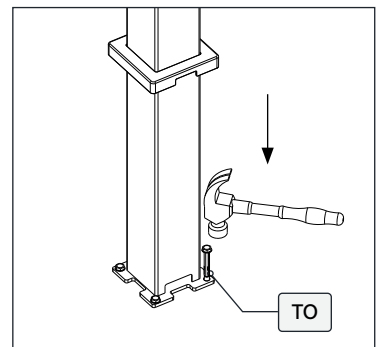
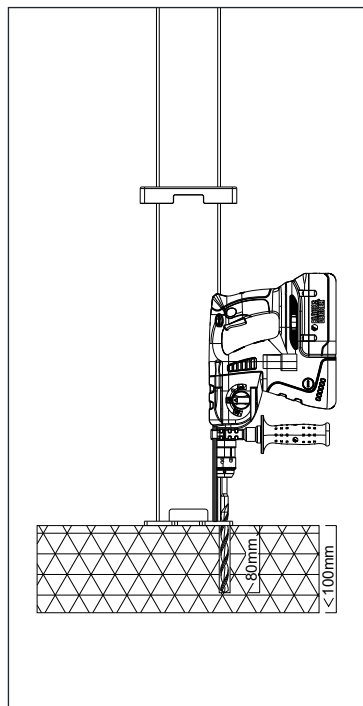
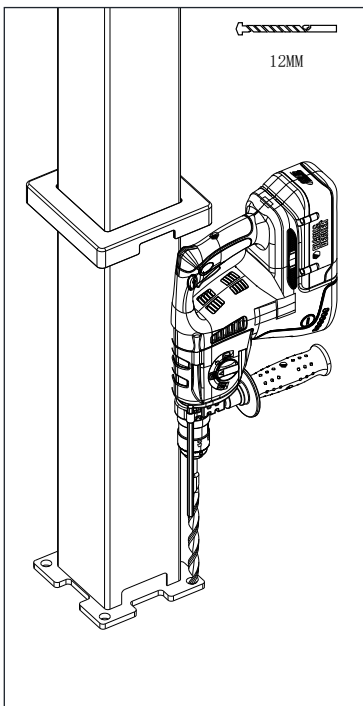
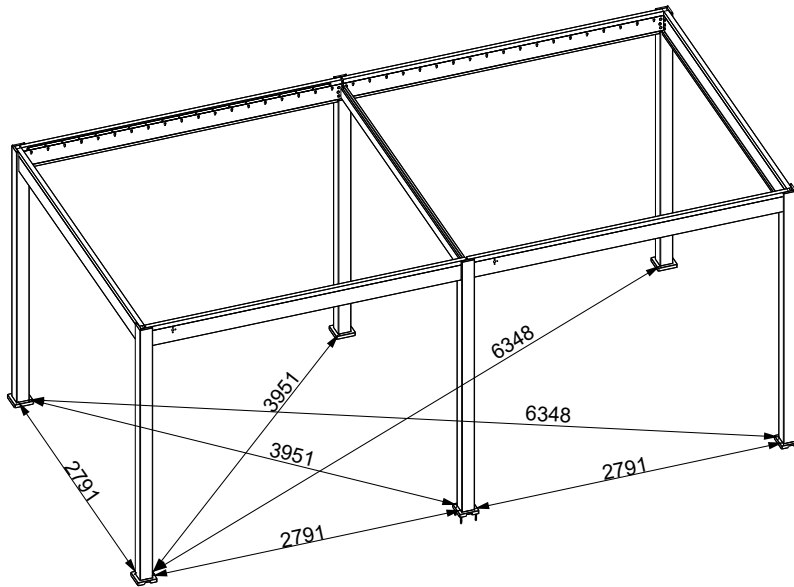


Achtung:

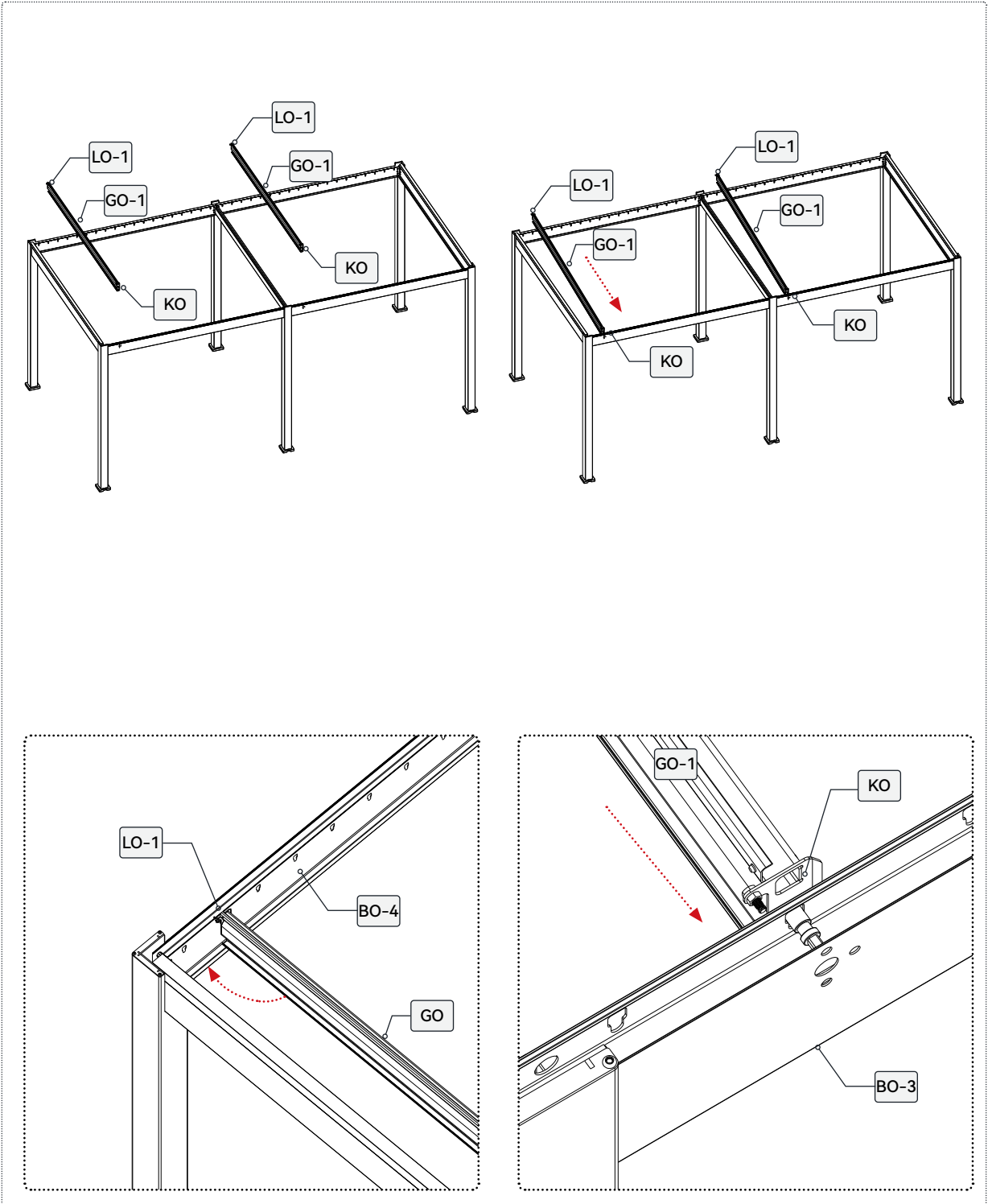
Installieren Sie die Verbinder auf beiden Seiten des Mittelbalkens.

1. Überprüfen Sie die Abmessungen, wie im Diagramm dargestellt.
2. Prüfen Sie mit einer Wasserwaage ob alle Traversen eben stehen, sowie die Pfosten im 90° Winkel zum Boden.
3. Überprüfen Sie die senkrechte Ausrichtung der Pfosten.
4. Verschieben Sie den unteren Rand der Spalten entsprechend den Abmessungen im Diagramm
5. Verwenden Sie einen 12-mm-Schlagbohrer, um die Löcher zu führen, montieren Sie dann die Dehnschrauben und ziehen Sie sie mit einem M17-Schlüssel fest.

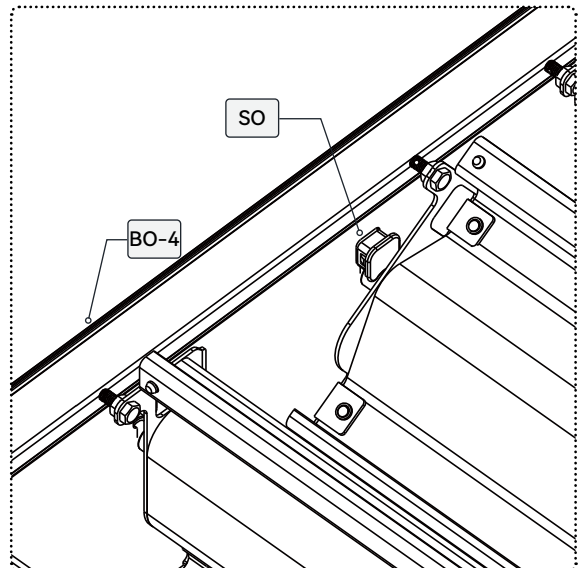
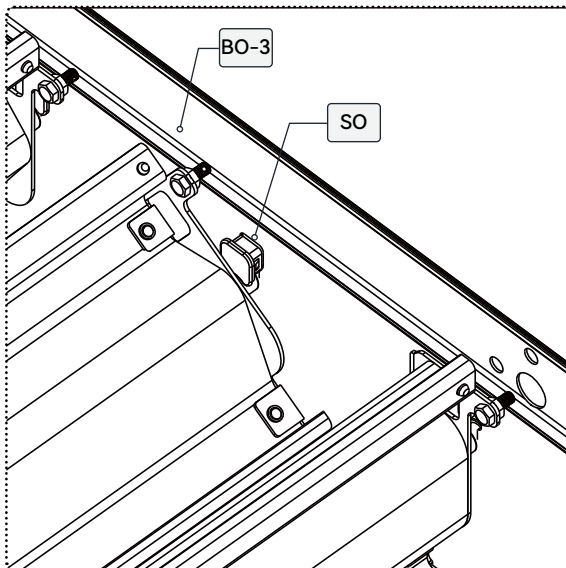
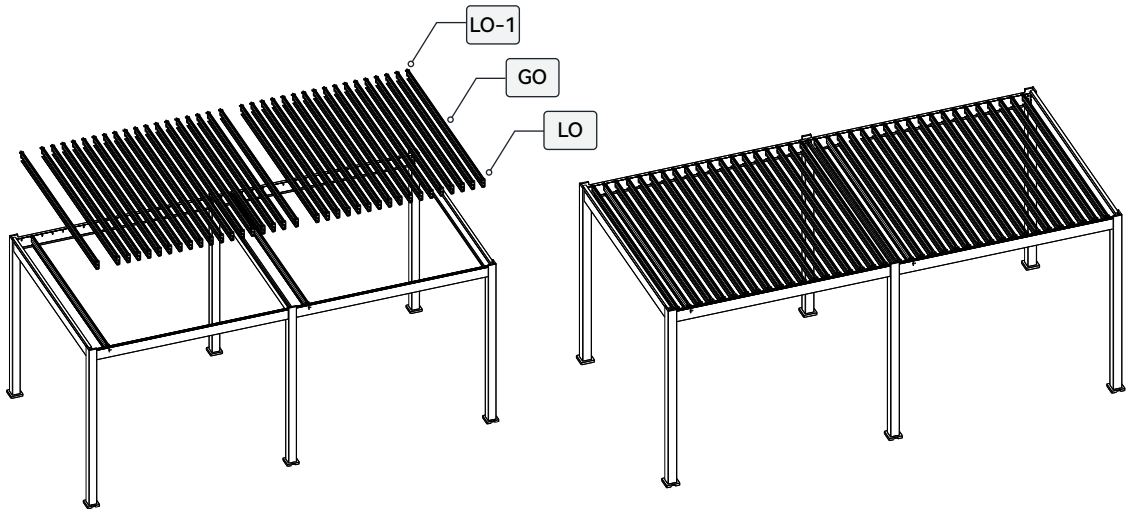
T0	 10×80	24
----	---	----








Installieren Sie zuerst die Lamellen mit Spindeln, indem Sie eine Seite vollständig in das in den Balken geschnittene Loch einsetzen und dann das andere Ende.


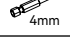


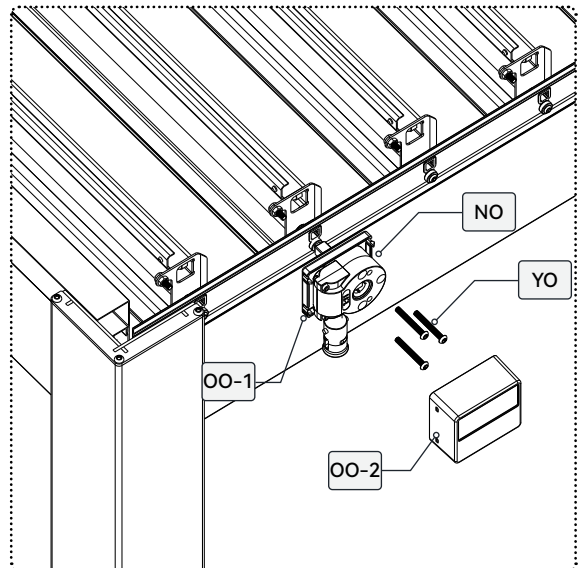
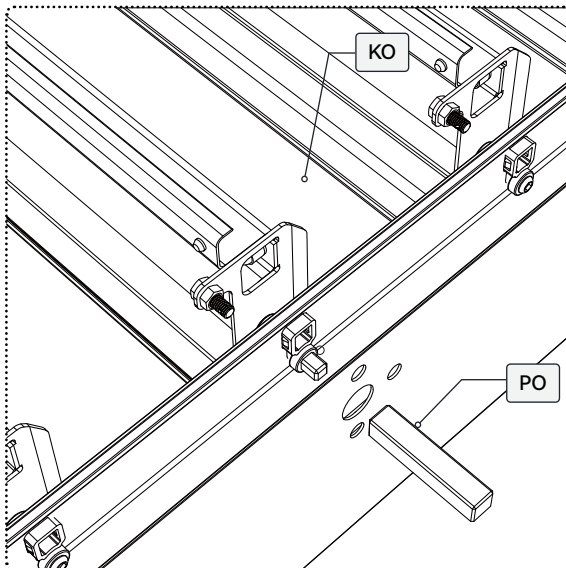
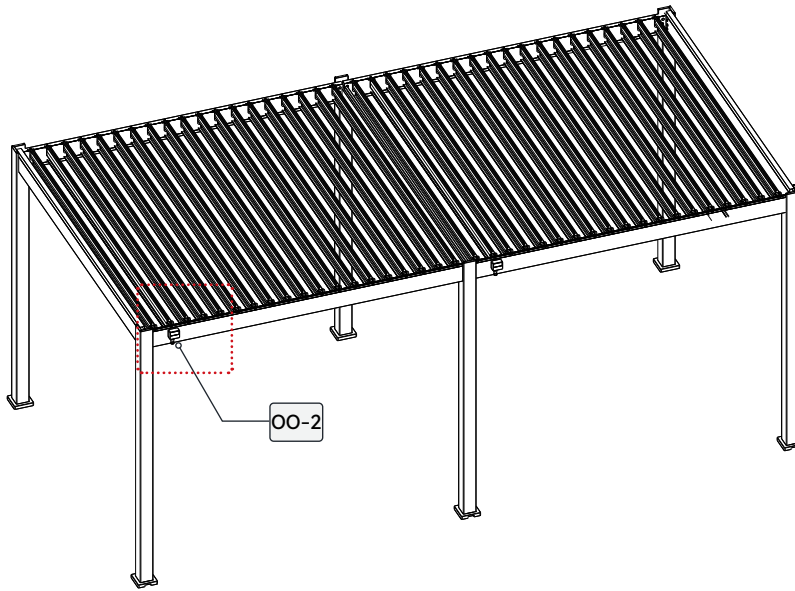
Installieren Sie die Lamellen der Pergola und befestigen Sie die Endkappen auf beiden Seiten.



Lokalisieren Sie die Öffnungen an der Außenseite des Hauptbalkens und befestigen Sie die Löcher der Verbinder an der Spindel. Anschließend installieren Sie das Kunststoffgehäuse und das Getriebe.

OO-1		2	PO		2	YO		6x45	4mm	6
OO-2		2	NO		2					

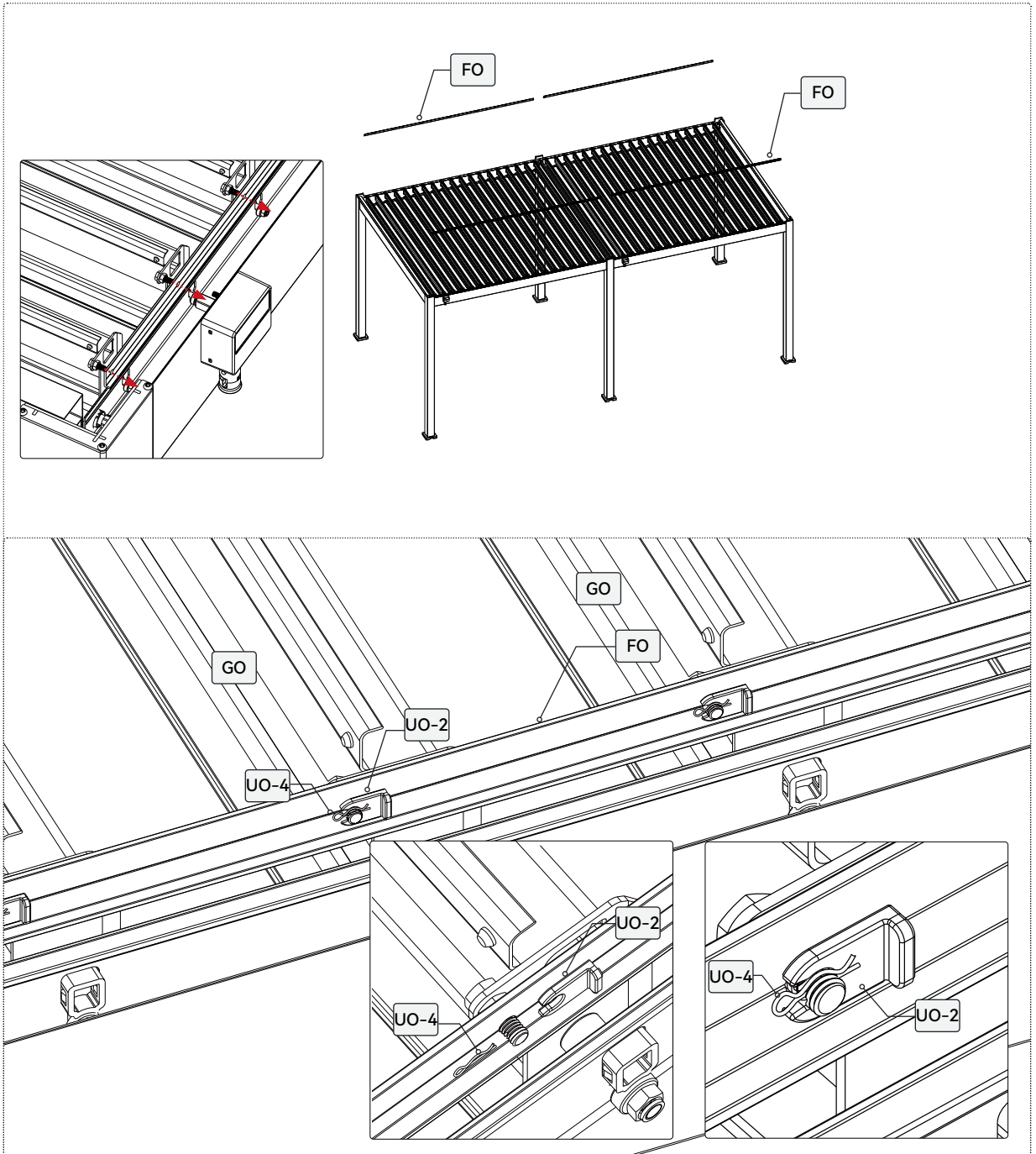
ZO-1		4mm
ZO-2		4mm



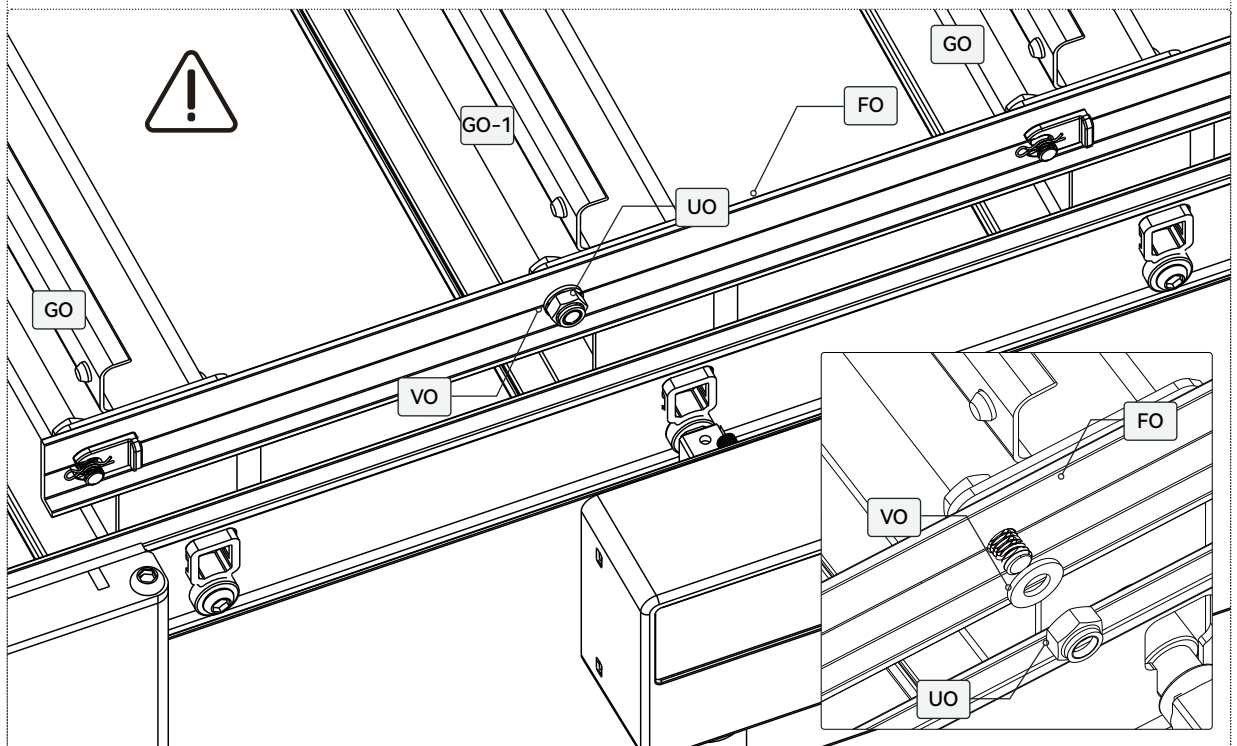
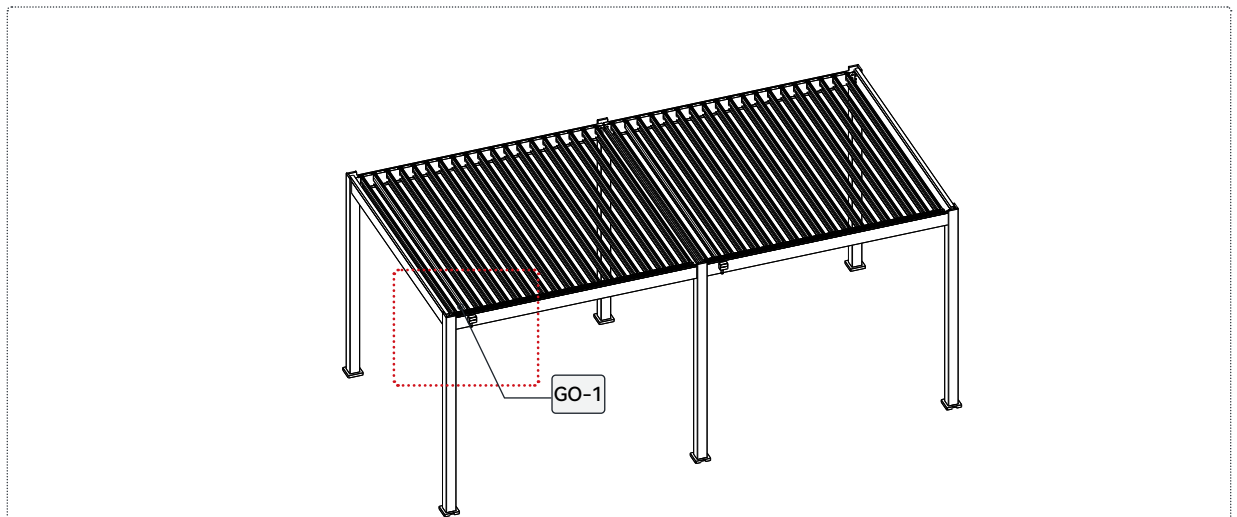
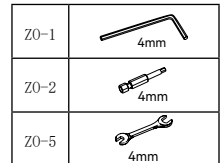
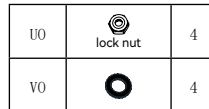
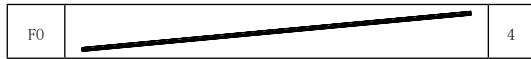
Vervollständigen Sie die Verbindung der Verbindungsstange.

1. Testen Sie die Bewegungsfreiheit mit dem Inbusschlüssel „Z0-1“.
2. Nach dem Zusammenbau der Metallkontermutter „UO“ muss die Schraube „X0-2“ eine verbleibende Gewindeüberstand von 2 mm haben.
3. Die Schraube „X0-2“ sollte nach der vollständigen Installation der Antriebsschiene „FO“ beweglich bleiben.
4. Testen Sie die Bewegungsfreiheit erneut mit dem Inbusschlüssel „Z0-1“.

U0-2		72
U0-4		72

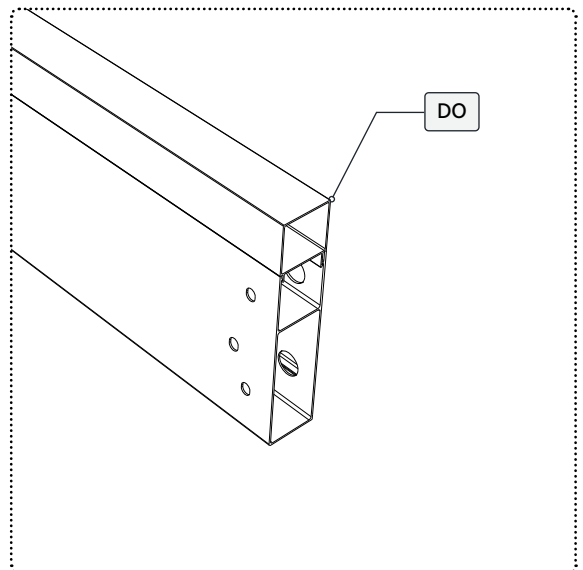
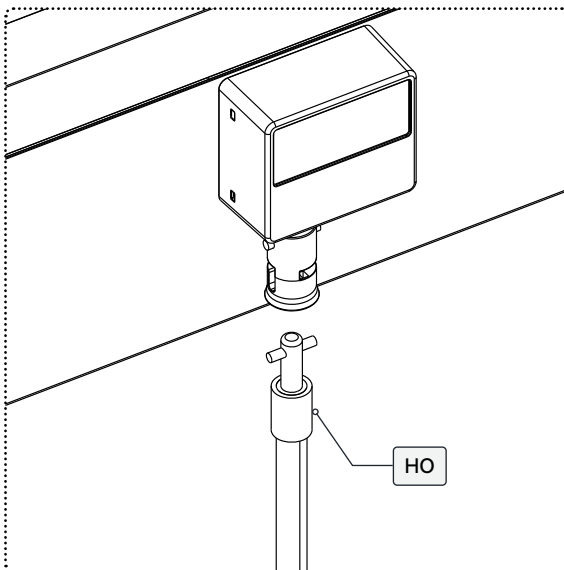
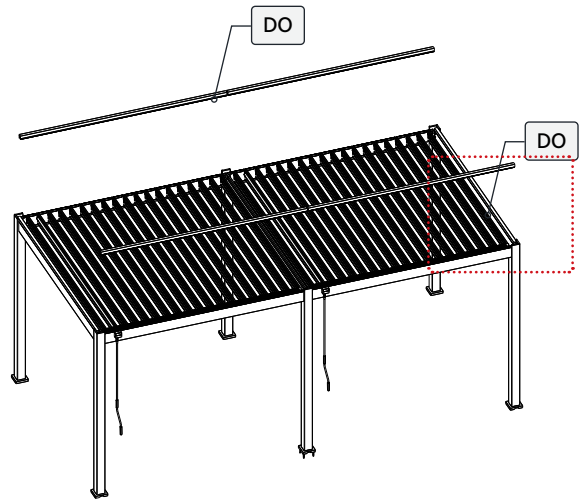
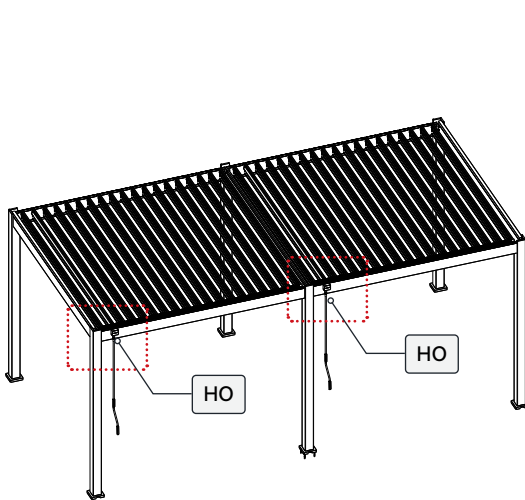


1. Installieren Sie die Kurbel wie im Bild gezeigt und drehen Sie sie, um die Öffnungs- und Schließfunktion der Lamellen zu überprüfen.
2. Bringen Sie die Endkappen am Balken an.
3. Vor Abschluss der Installation wird ein Funktionstest der Lamellen empfohlen. Dies hilft, mögliche Schäden zu erkennen, die mit bloßem Auge nicht sichtbar sind.
4. Schließen Sie die Lamellen und stellen Sie sicher, dass sie reibungslos ineinandergleiten. Es sollte keinen Kontakt, keine Fehlausrichtung und keine Schleifgeräusche zwischen den Lamellen geben.



Bevor das 'DO' montiert wird, muss die Funktionalität der Pergola geprüft und sichergestellt werden. Alle vorherigen Arbeitsschritte müssen abgeschlossen sein. Die Montage des 'DO' stellt den letzten Schritt dar. Schließen Sie die Lamellen und stellen Sie sicher, dass sie reibungslos ineinander gleiten. Es darf keinen Kontakt, keine Fehlstellung und keine Schleifgeräusche zwischen den Lamellen geben

HO		2
DO		4



1. Stellen Sie sicher, dass die Verbindungsschrauben zwischen dem Balken und der Säule vollständig installiert und fest angezogen sind, um strukturelle Instabilität durch lose Schrauben zu vermeiden.
2. Richten Sie die Endkappe vertikal mit dem Loch aus und üben Sie gleichmäßigen Druck mit Ihrem Daumen aus. Ein "Klick"-Geräusch zeigt an, dass der Clip sicher eingerastet ist.

