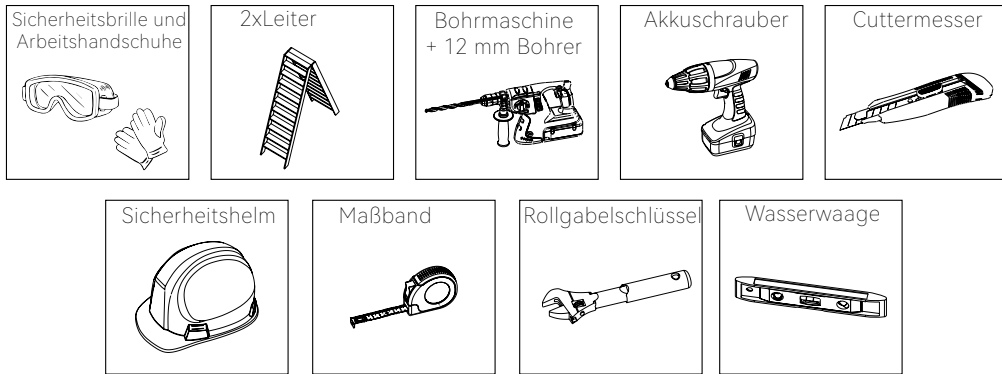


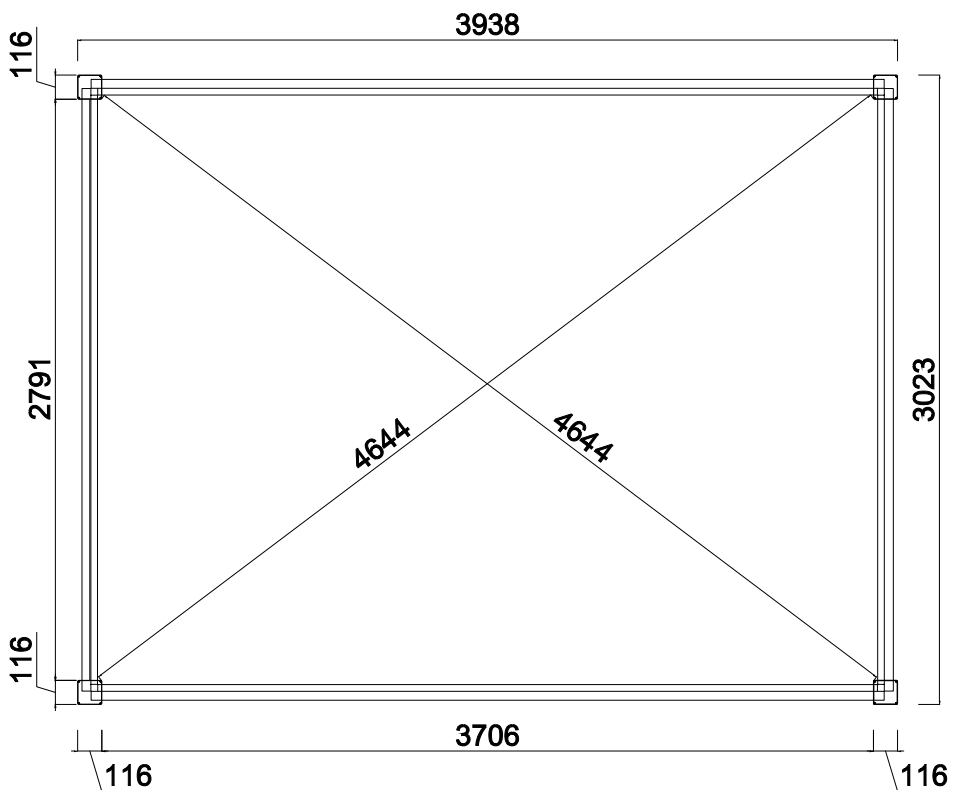
# elektrische Pergola Aluminium 3×4M

Montageanleitung - DE

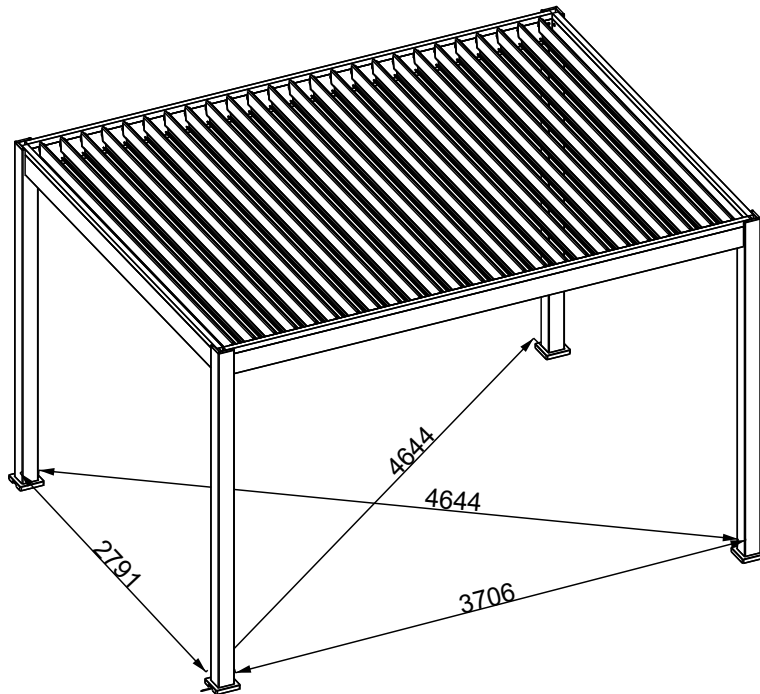
## Zusätzlich benötigte Werkzeuge und Sicherheitskleidung für die Installation (nicht enthalten)



### 2D Fundamentmessung (Dimension in mm)



## 3D Fundamentmessung (Dimension in mm)



### WARNHINWEISE FÜR DEN GEBRAUCH

Dieses Produkt sollte nicht bei extremen Wetterbedingungen wie Stürmen, starkem Wind, Hagel oder Schnee verwendet werden. Wir garantieren die Beständigkeit der Pergola für Windgeschwindigkeiten bis zu 100 km/h und eine maximale Schneelast von 50 kg/m<sup>2</sup>.

Bei starkem Schneefall oder Wind öffnen Sie bitte die Lamellen, um mögliche Schäden zu vermeiden. Entfernen Sie den Schnee regelmäßig vom Dach, um eine Überlastung des Daches zu verhindern.

Unsere Pergola kann starke Regenfälle standhalten, es kann jedoch keine vollständige Wasserdichtigkeit garantiert werden. Bei außergewöhnlichen Wetterereignissen kann die Wasserdichtigkeit beeinträchtigt werden. Lassen Sie keine feuchtigkeitsempfindlichen Produkte unter der Pergola stehen

Wir raten davon ab, auf das Dach oder das Gestell der Pergola zu klettern. Es besteht die Gefahr von Schäden und Verletzungen.

## Tipps und Sicherheitshinweise

Je nach Standort und Fläche kann es sein, dass für den Bau eine Baugenehmigung oder ein Antrag auf Baugenehmigung erforderlich ist. Wir empfehlen Ihnen, sich vor dem Aufbau an Ihre Stadtverwaltung zu wenden, um die entsprechenden Informationen zu erhalten.

Produktmontage:

- Es werden 2-3 Personen benötigt
- Entfernen Sie vor der Installation die Schutzfolie von allen Teilen
- Lassen Sie Kinder nicht in der Nähe des Montagebereichs spielen
- Achten Sie auf die Klemmgefahr
- Ziehen Sie die Schrauben nicht vollständig an, bevor Sie die entsprechenden Teile zusammen gebaut haben
- Alle Aufbauschnitte müssen genau befolgt werden
- Diagonalen und Auslotungen kontrollieren
- Befestigen Sie die Pergola erst nach dem Zusammenbau

Es dürfen keine Veränderungen am Produkt vorgenommen werden. Vom Benutzer abgeänderte Produkte, fallen nicht mehr unter die Garantie des Herstellers.

Der Standort sollte mit Bedacht gewählt sein. Es wird empfohlen die Pergola nicht bei Regen, in der Hauptwindrichtung oder unter einem Baum aufzustellen.

Die Pergola muss auf einem ausreichend stabilen und ebenen Fundament errichtet werden. Es wird empfohlen, sie auf einer Betonplatte oder auf 25 x 25 cm großen Betonklötzen an jedem Pfosten zu errichten.

Wenn Sie ihre Pergola in der Nähe des Hauses oder eines Gebäudes aufstellen möchten, achten Sie darauf, dass Regenrinnen vorhanden sind, damit Regenwasser abfließen kann. Die Pergola ist nicht dafür ausgelegt, Wasser aufzunehmen, das von Ihrem Haus in sie hineinläuft.

Falls diese Hinweise nicht oder nur teilweise befolgt werden, erlischt die Garantie des Verkäufers.

## Wartung

Eine regelmäßige Pflege des Produkts ist nötig, um eine Langlebigkeit des Produkts zu gewährleisten.

Empfehlungen:

- Reinigen Sie die Pergola 1-2-mal im Jahr mit klarem Wasser und einem Schwamm oder Tuch. Verwenden Sie keine aggressiven Reinigungs- oder Scheuermittel.
- Überprüfen Sie regelmäßig (min 1x im Jahr) ob die Schrauben fest angezogen sind.
- Ölen Sie die Befestigungen regelmäßig (mindesten 1x pro Jahr)
- Achten Sie darauf, dass nichts den Wasserabfluss in den Regenrinnen behindert (Blätter, Äste
- Entfernen Sie Wasser, das sich an den Füßen der Pergola herum sammelt (heben Sie die Abdeckungen an)

# Garantie

Die Garantie umfasst nicht:

- Normale Gebrauchsspuren des Produkts
- Verlust oder Bruch von Teilen beim Auspacken oder bei der Montage
- Mangel an vernünftiger Sorgfalt, Vernachlässigung, Vandalismus, Einwirkung
- Schäden durch Fremdkörper, Gewaltanwendung, Kontakt mit Schleifmitteln oder ästhetische Beeinträchtigungen
- Ausbau, Wiederaufbau oder Verlegung des Standorts.
- Höhere Gewalt: Hagel, starke Winde, Stürme, Schnee, Überschwemmungen, Blitzschlag...
- Veränderung des Produkts durch den Benutzer.

Die Garantie umfasst nur den Ersatz des Ersatzteils oder des gelieferten Produktes, unter Ausschluss jeglicher Kosten und Entschädigungen jeglicher Art.

Die Garantie muss bei der Verkaufsstelle (Geschäft oder Internetseite) beantragt werden, bei der Sie Ihr Produkt gekauft haben.

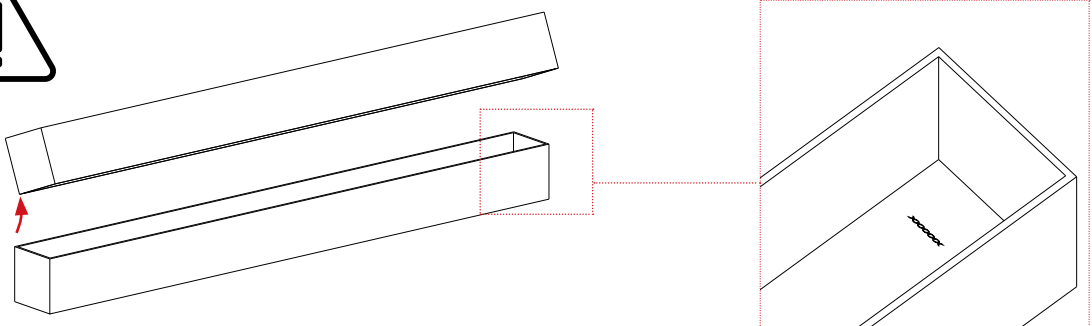
## Teileliste pro Karton

Bevor Sie mit dem Aufbau beginnen, bitten wir Sie alle aufgeführten Bauteile auf Vollständigkeit zu prüfen. Zudem bitten wir Sie nachzuschauen, dass keine Schäden an den Teilen vorhanden sind. Fehlende oder beschädigte Teile müssen binnen 10 Werktagen nach Anlieferung beim Hersteller reklamiert werden.



Sie können hierzu gerne unseren Kundenservice kontaktieren.



Entsorgen Sie die Verpackung nicht, ohne sicherzustellen, dass das Produkt richtig funktioniert.

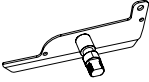
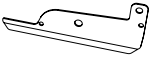
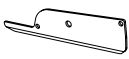

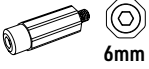

Auf der Innenseite des Kartons befindet sich eine Produktverfolgungsnummer (siehe Abbildung unten). Für einen besseren und effizienteren Kundendienst in der Zukunft machen Sie bitte ein Foto der Tracking-Nummer, bevor Sie den Karton entsorgen, und speichern Sie dieses.

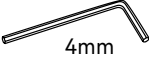
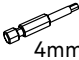
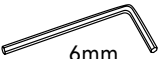


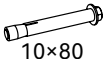

# KARTON 1/4







Nr.	Profil	Bild	Maße	Menge
AO			116X116 L=2550mm	4

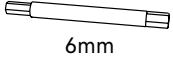

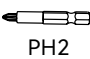
Nr.	Bild	Menge
IO		4
JO		4

Nr.	Bild	Menge
KO		1
LO		24
LO-1		25
MO		49
QO		16
RO		16

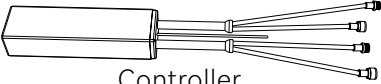

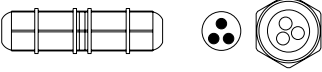

Nr.	Bild	Menge
ZO-1		1
ZO-2		1
ZO-3		1

Nr.	Bild	Menge
TO		16
XO-1		16




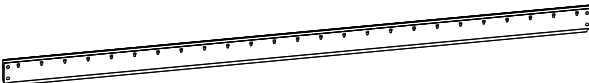








Nr.	Bild	Menge
SO		50
UO	 lock nut	74
UO-3	 M14	1
WO		100
XO		49
VO		25


Nr.	Bild	Menge
ZO-4		1
ZO-5		1
ZO-6		1

## KARTON 1/4

Nr.	Bild	Menge
E-C	 Controller	1
E-R	 Fernbedienung	1
E-W3	 Wasserdichtes Gelenk(3)	1
L-C1	 LED Controller	1

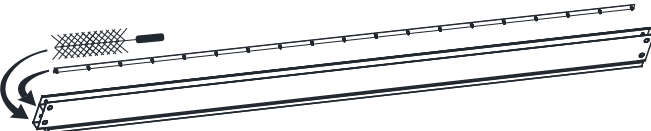
## KARTON 2/4

Nr.	Profil	Bild	Maße	Menge
B1		 *Motor innen	75X153 L=3809mm	1
BO-1			75X153 L=3809mm	1
CO			95X153 L=2894mm	1
CO-1			95X153 L=2894mm	1
DO			42X54 L=3809mm	2
FO			27X8 L=3650mm	1


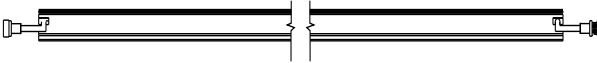

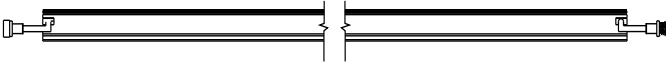


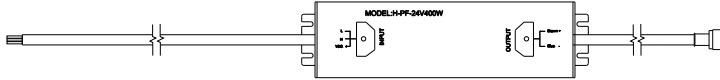
**ATTENTION!**

Verbindungsstangen (FO) und Bürste innen!

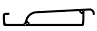



## KARTON 2/4

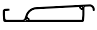

Nr.	Profil	Bild	Maße	Menge
LED1			69X78 L=2790mm	2
LED2			69X78 L=3705mm	2

Nr.	Bild	Menge
E-T	 Transformator	1

## KARTON 3/4

Nr.	Profil	Bild	Maße	Menge
GO			166X30 L=2855mm	12

## KARTON 4/4

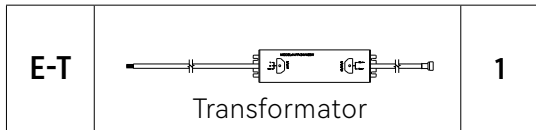
Nr.	Profil	Bild	Maße	Menge
GO			166X30 L=2855mm	13

## Montageanleitung

- Schritt 1: Rahmen
- Schritt 2: Lamellen
- Schritt 3: Verbindungen

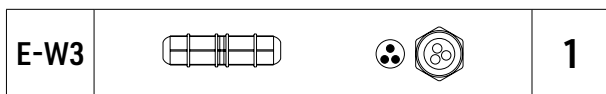
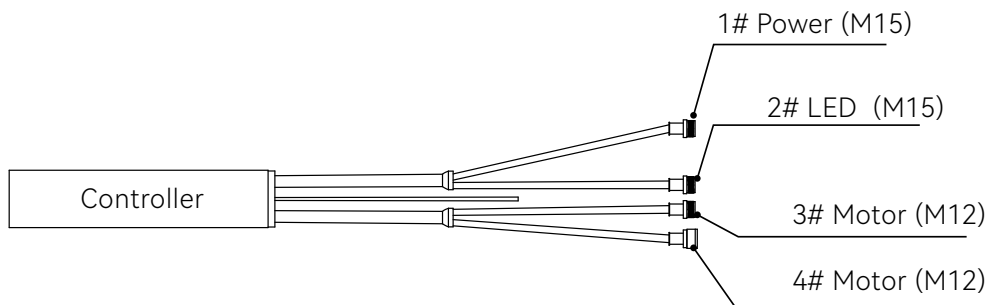
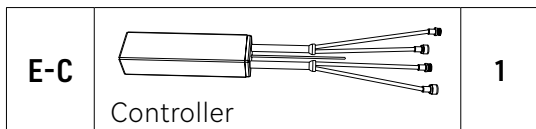
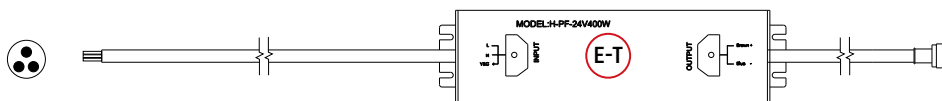
Hinweise:

1. Bitte setzen Sie den Transformator in den Seitenbalken ein, der nahe am Motor ist.
2. Führen Sie das Eingangskabel des Transformators durch den Pfosten und ziehen Sie dann das Kabel aus der Kerbe an der Basis des Pfostens, um die Stromversorgung anzuschließen.
3. Bitte schließen Sie die Verkabelung gemäß der untenstehenden Abbildung an.

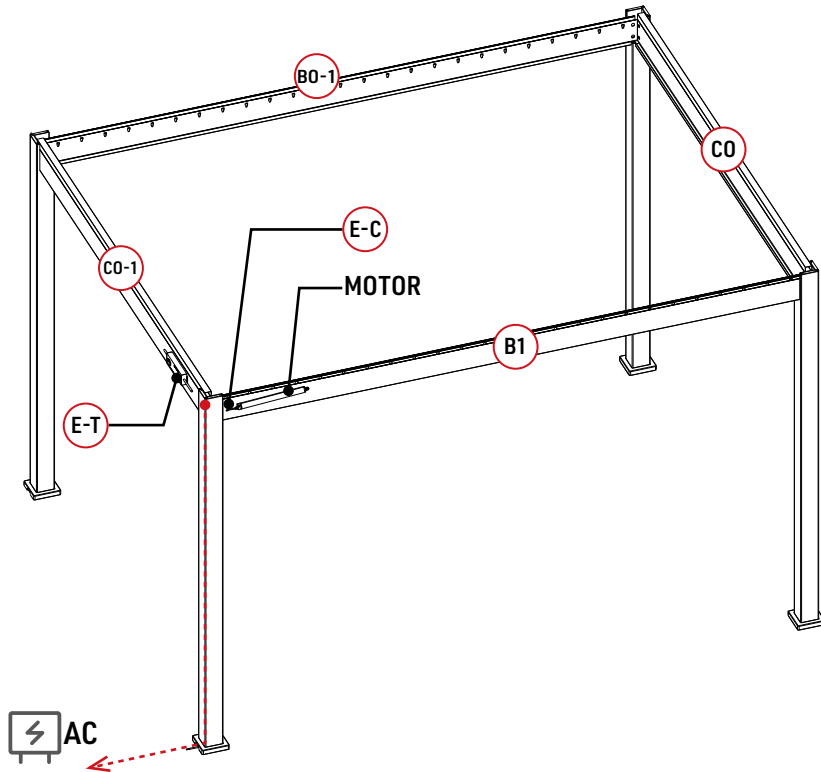


INPUT:100-260V

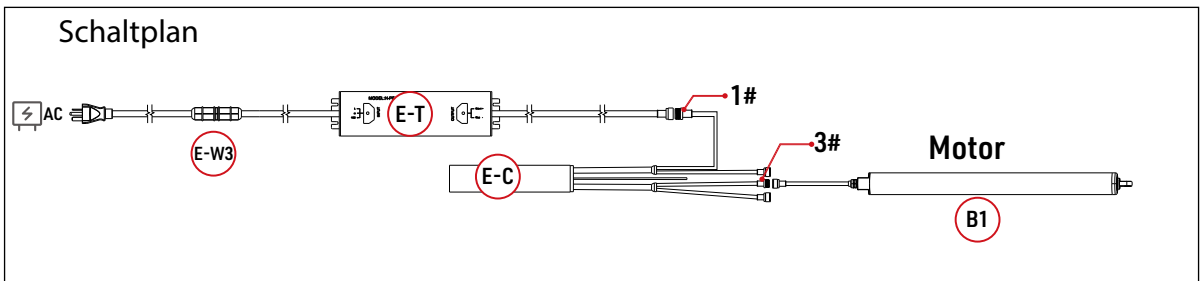
OUTPUT:24V

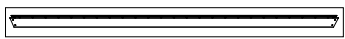
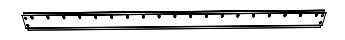



Motor, Controller und Transformator  
Platzierung in der Pergola



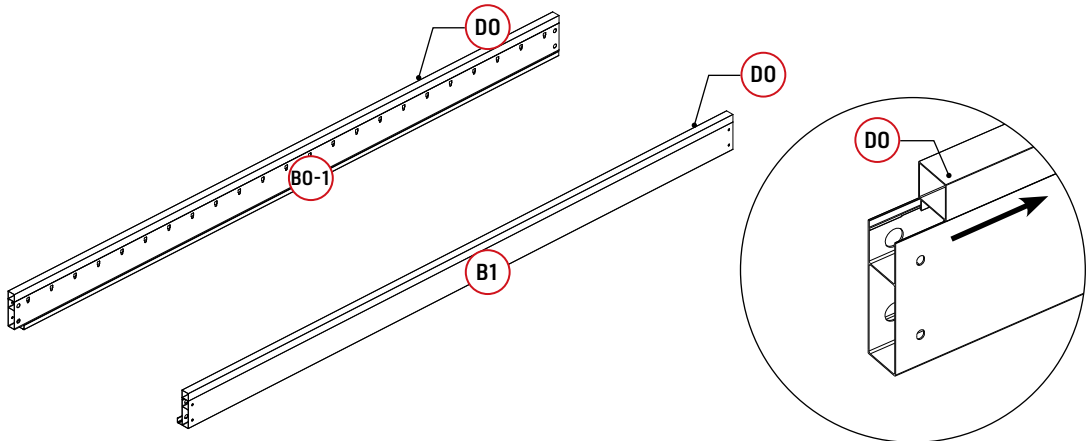
Schaltplan



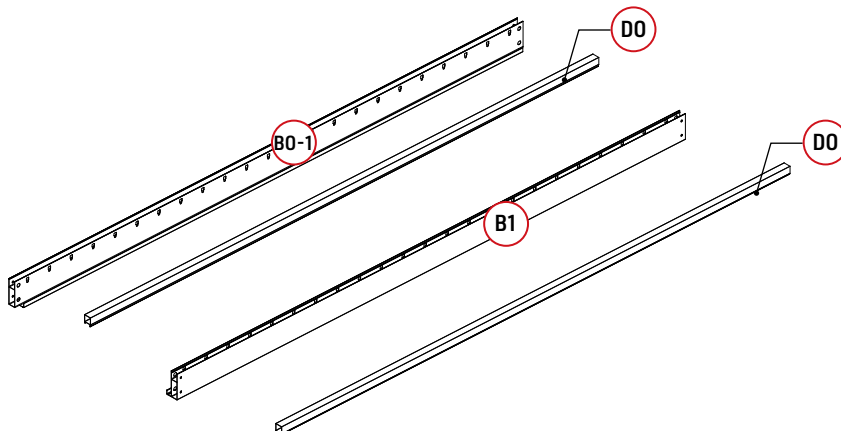
B1		1
B0-1		1
D0		2




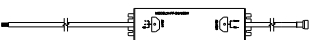
Entfernen Sie die Endkappen von den Traversen.

1.

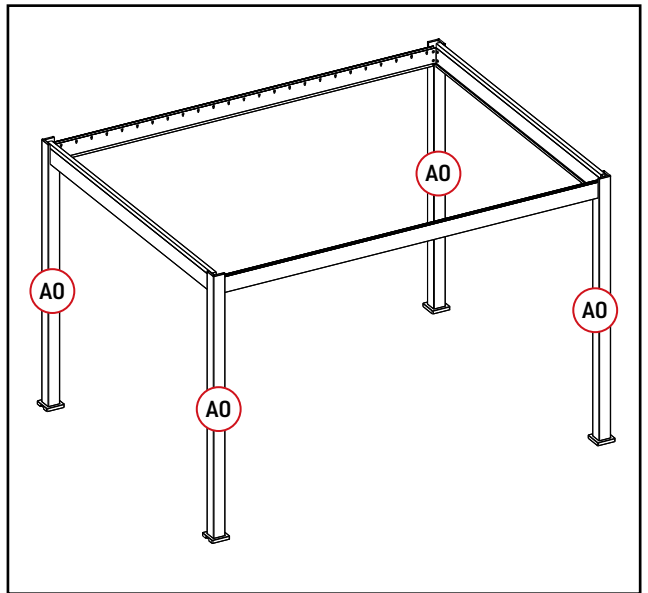


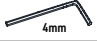

2.



A0		4
IO		4
JO		4
E-T		1

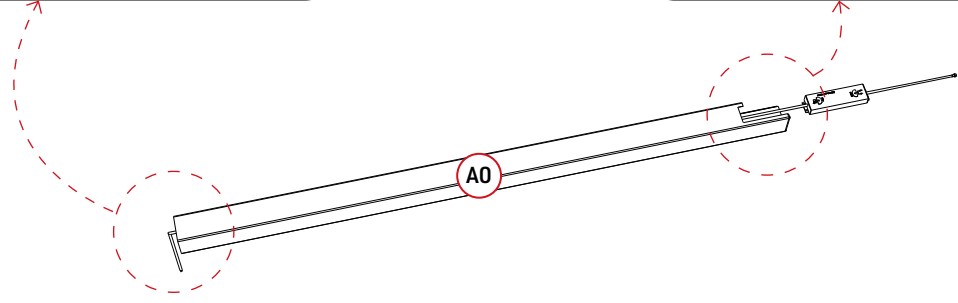
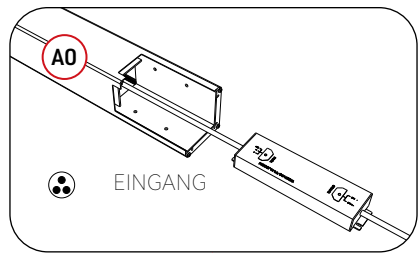
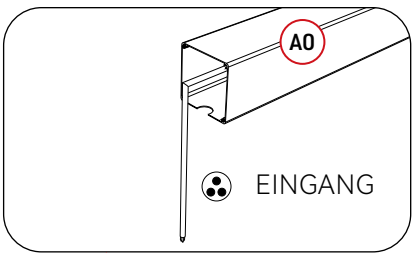
X0-1		6x35		4mm	16
------	---	------	---	-----	----



Z0-1		4mm	1
Z0-2		4mm	1

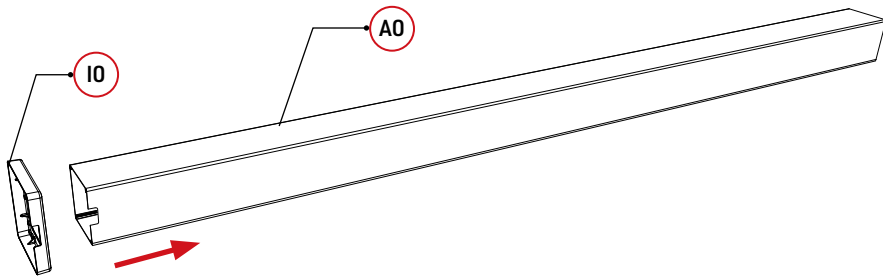


- Bitte führen Sie die Eingangsleitung des Transformators in die Öffnung des Pfostens ein.
- Ziehen Sie die Eingangsleitung aus der Entwässerungsöffnung des Pfostens heraus.
- Montieren Sie die Platte und die Abdeckung des Pfostens, nachdem Sie die Eingangsleitung herausgezogen haben.

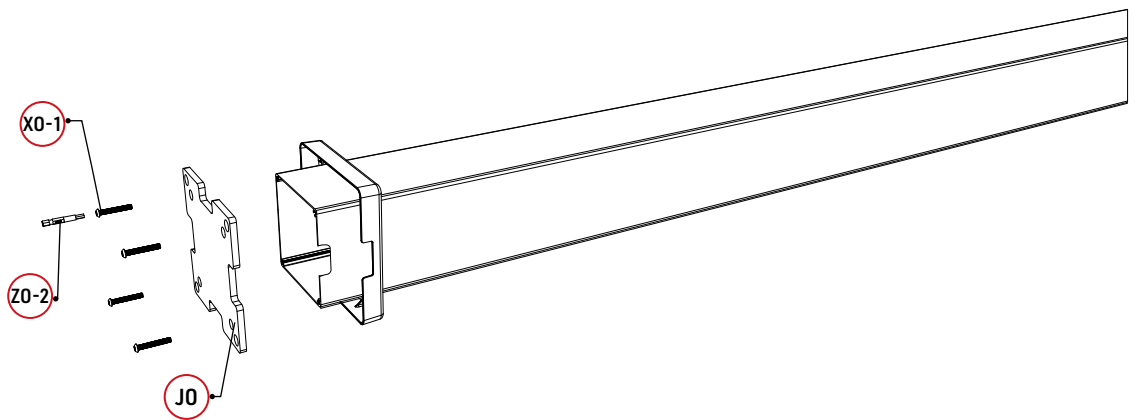


Setzen Sie die Abdeckung (IO) auf den Pfosten (AO). Bitte beachten Sie, dass die Aussparung an der Abdeckung und die Entwässerungsöffnung des Pfostens wie im unten gezeigten Bild ausgerichtet sein müssen.

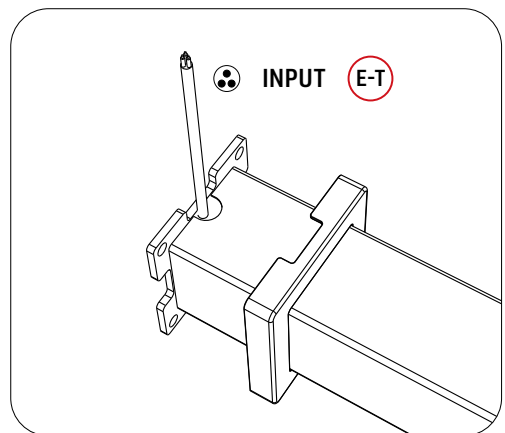
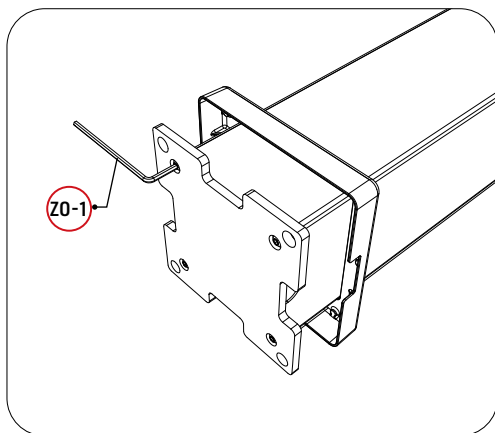
1.





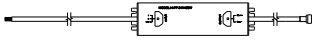
2. Montieren Sie die Platte.






3. Sparren Verwenden Sie den Akkuschauber, um die Schrauben an der Platte zu befestigen, und ziehen Sie die Schrauben anschließend mit dem Schraubenschlüssel fest.

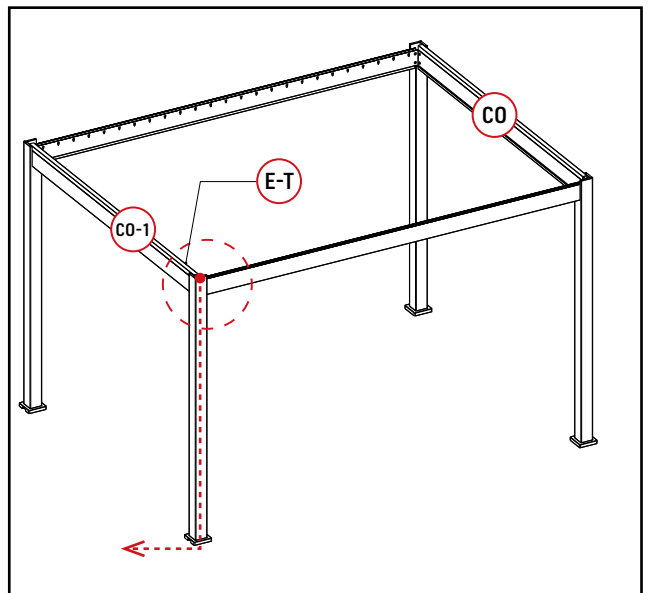


CO		1
CO-1		1

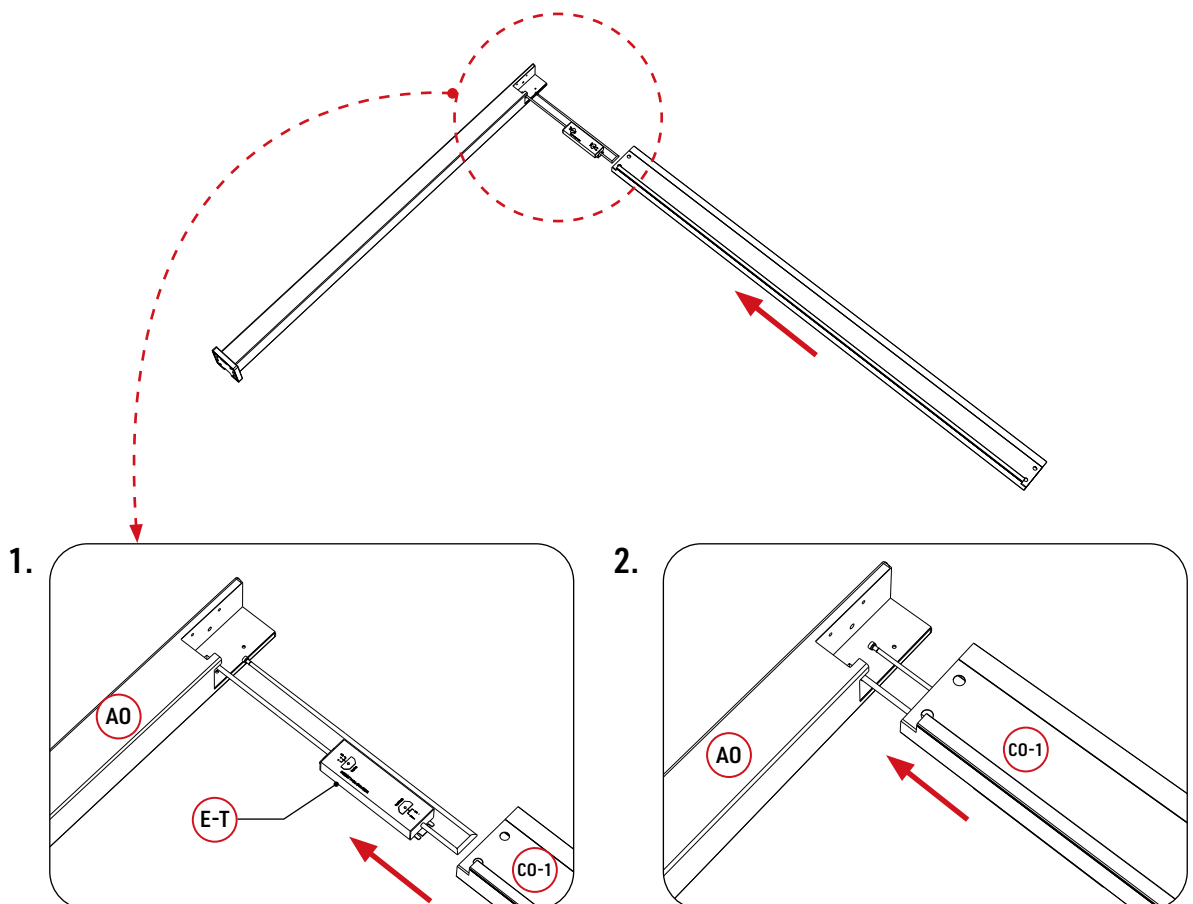
E-T		1
-----	---	---

Q0		8
----	---	---

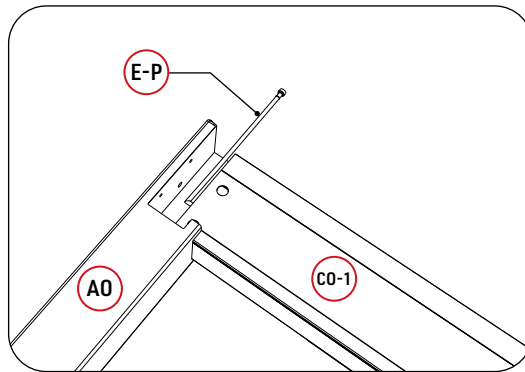
Z0-3		1
Z0-4		1



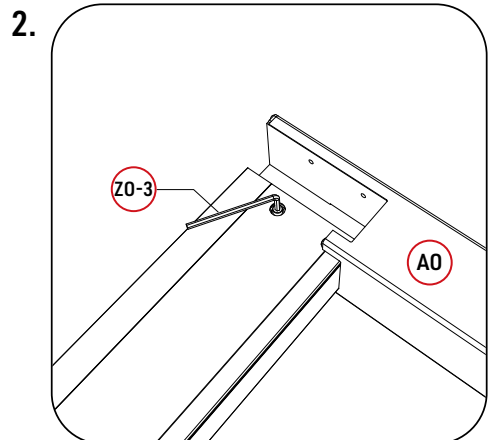
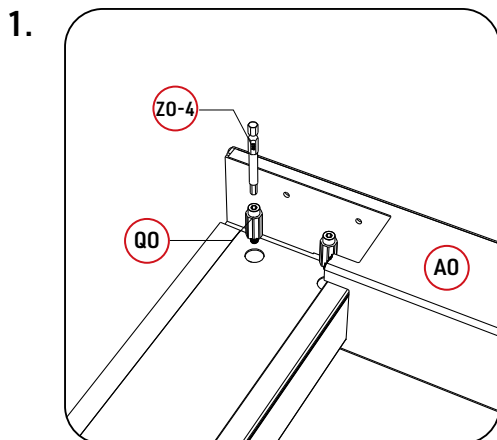
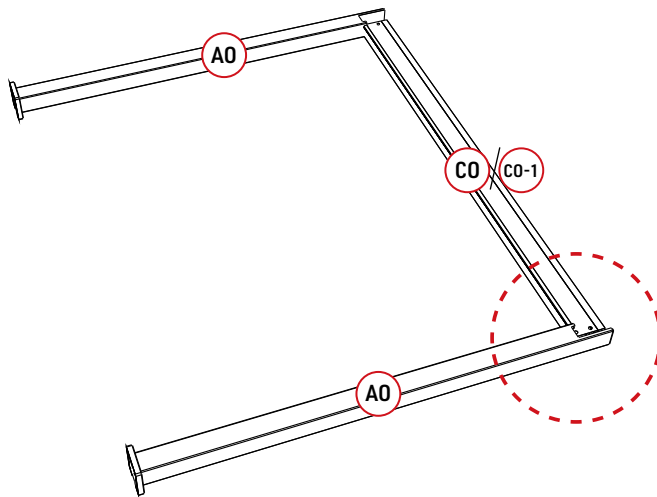
Setzen Sie den Transformator in die Öffnung von CO-1 ein. Bitte achten Sie darauf, genügend Länge des Stromkabels (E-P) zu lassen.



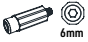


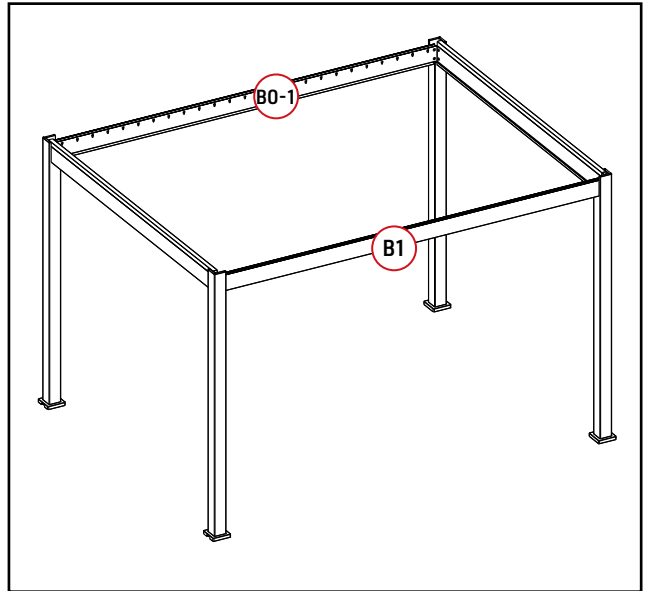
Verbinden Sie den Balken (CO-1) mit dem Pfosten (AO) wie im unten gezeigten Bild. Bitte denken Sie daran, das Stromkabel (E-P) außerhalb des Balkens zu halten.

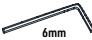
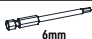


Verwenden Sie den Akkuschauber, um die Schrauben am Pfosten zu befestigen, und ziehen Sie die Schrauben anschließend mit dem Schraubenschlüssel fest.



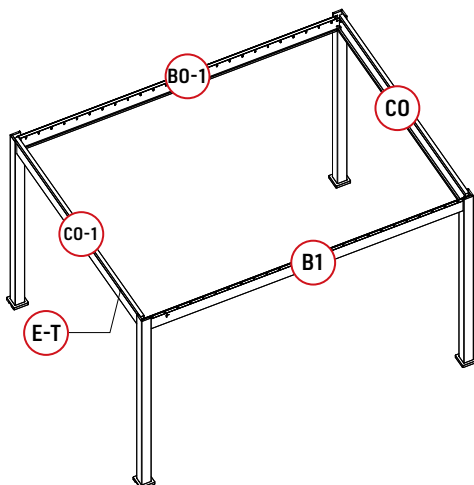
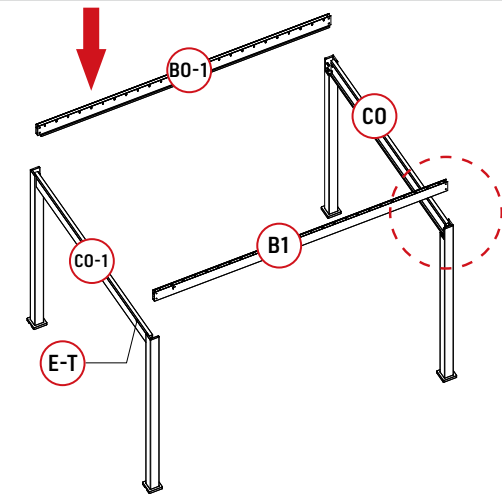
B1		1
BO-1		1
Q0		8



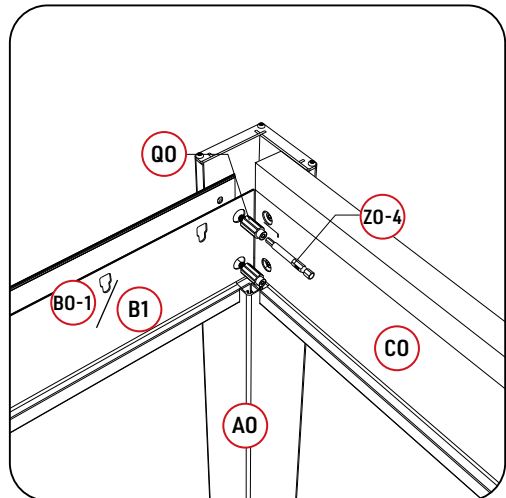
Z0-3		1
Z0-4		1



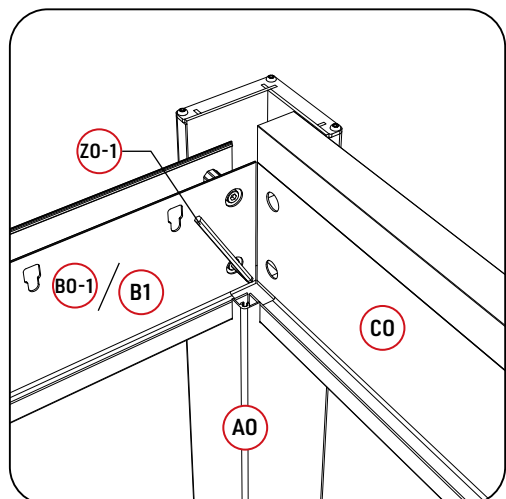
Verwenden Sie den Akkuschauber, um die Schrauben am Pfosten zu befestigen, und ziehen Sie die Schrauben anschließend mit dem Schraubenschlüssel fest.








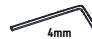

1.



2.

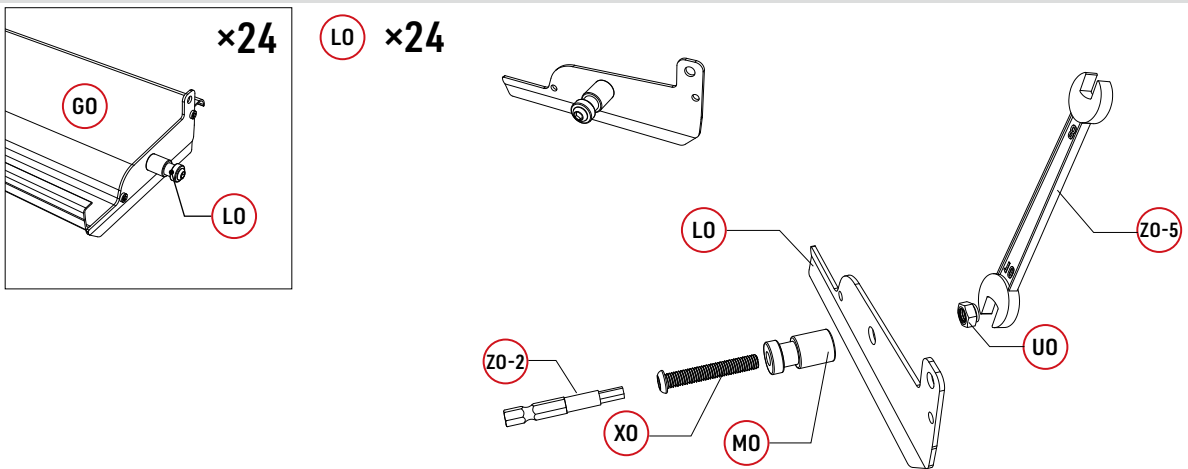


LO		24	XO		49
LO-1		25	UO		49
MO		49			

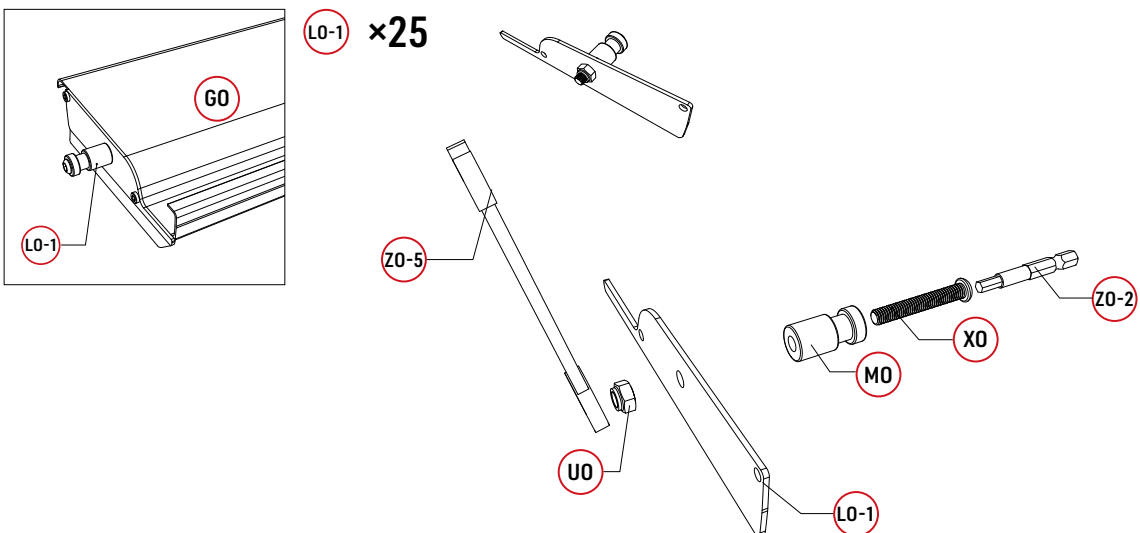
ZO-1		1
ZO-2		1


Hinweis: Um ein Brechen der Kunststoffteile (MO) zu vermeiden, verringern Sie beim Einsatz des Akkuschaubers das Drehmoment.





Montieren Sie die Antriebe für die Lamellenabdeckung auf beiden Seiten der Lamellen.  
Hinweis: Um ein Brechen der Kunststoffteile (MO) zu vermeiden, verringern Sie bitte die Drehkraft des Akkuschaubers, wenn Sie ihn verwenden.

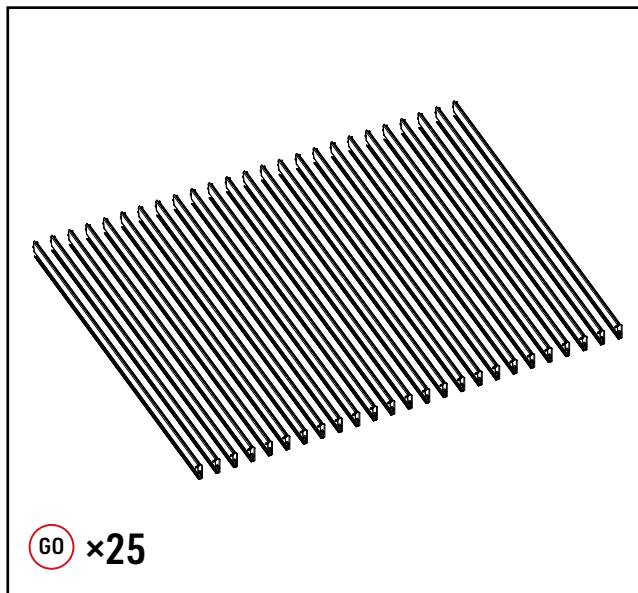




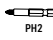
Montieren Sie die Antriebe für die Lamellenabdeckung auf beiden Seiten der Lamellen.



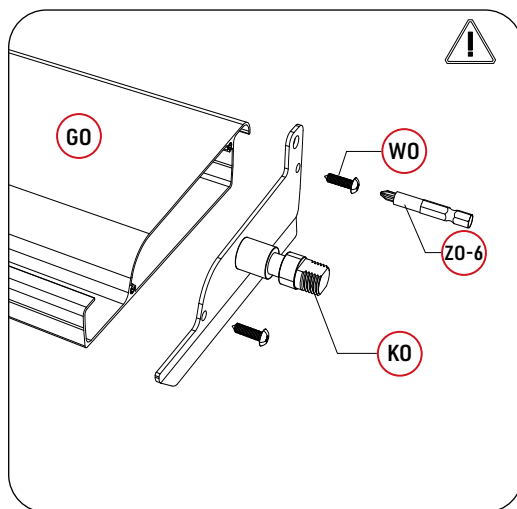
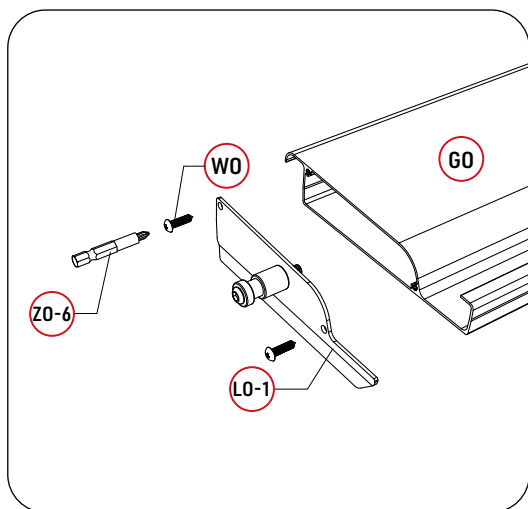
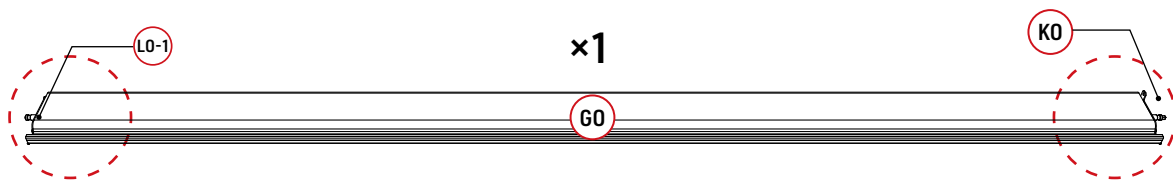
GO		25
----	--	----

KO		1
LO		24
LO-1		25
WO		100

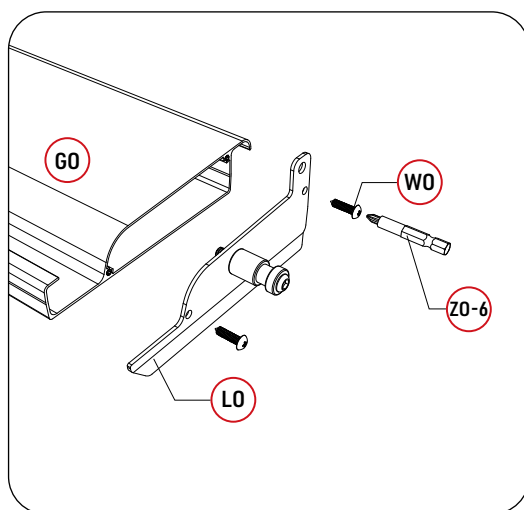
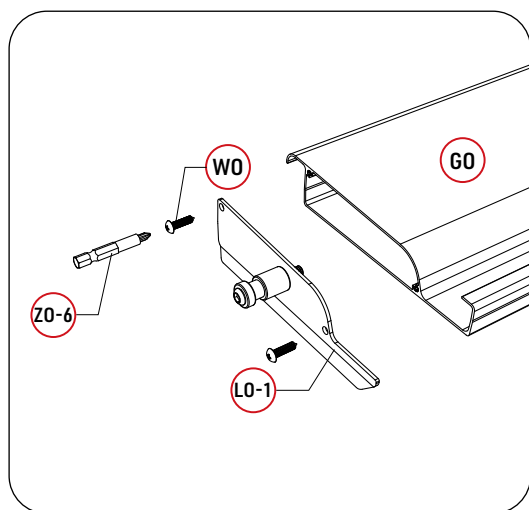
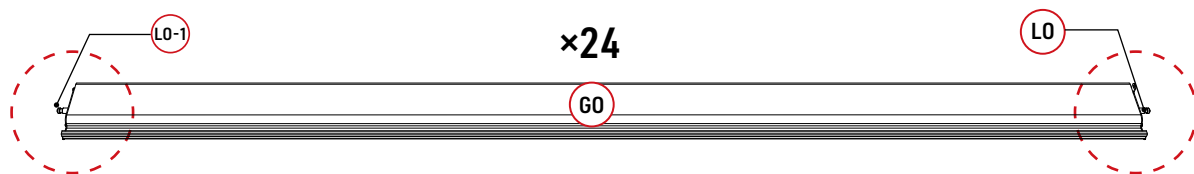


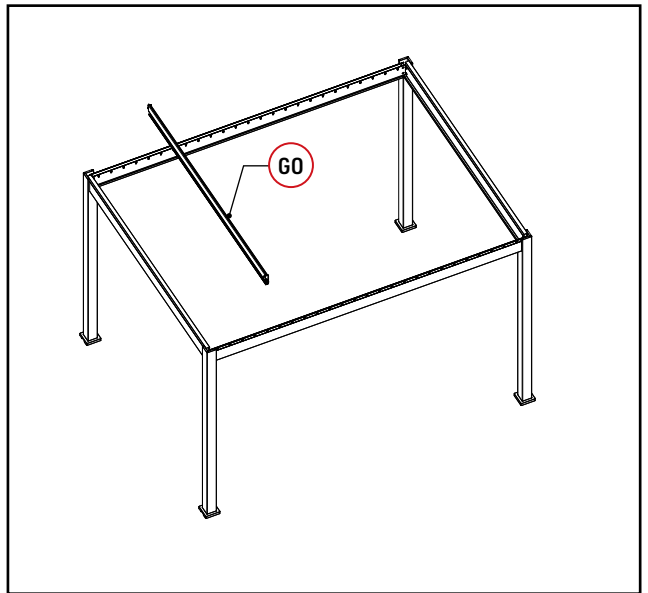
ZO-1		1
ZO-2		1
ZO-6		1

Anschluss der Lamelle. (KO)

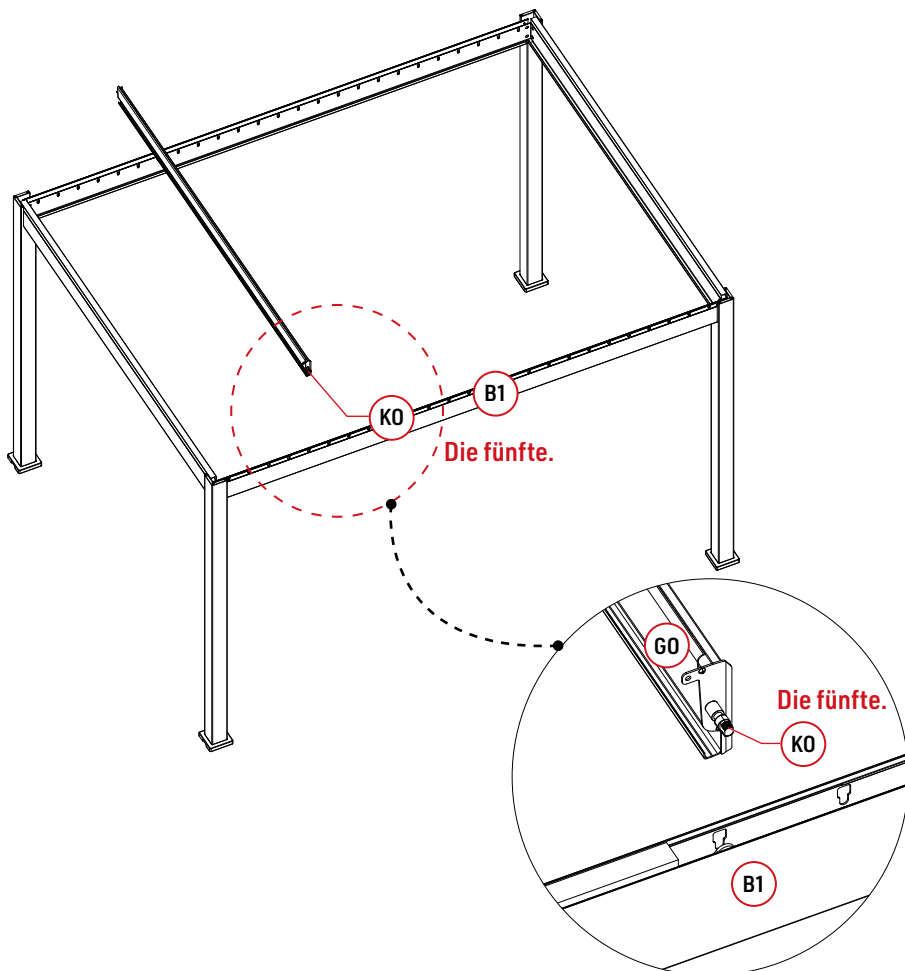


# Anschluss der Lamellen.

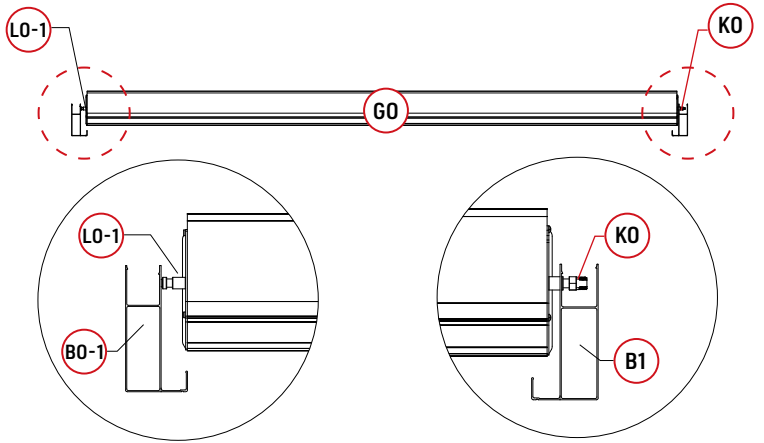
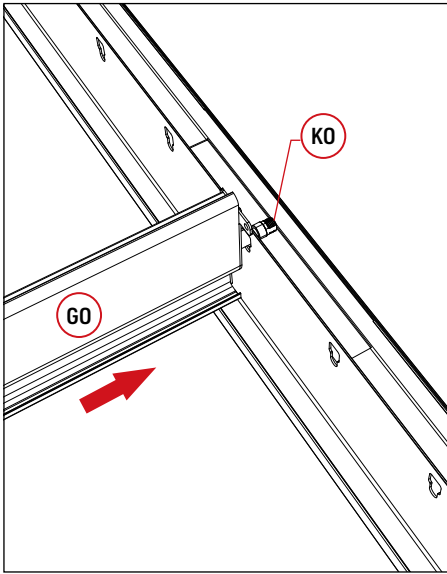




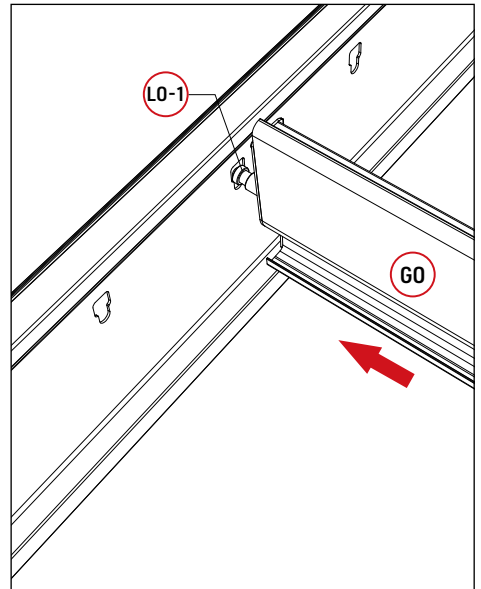
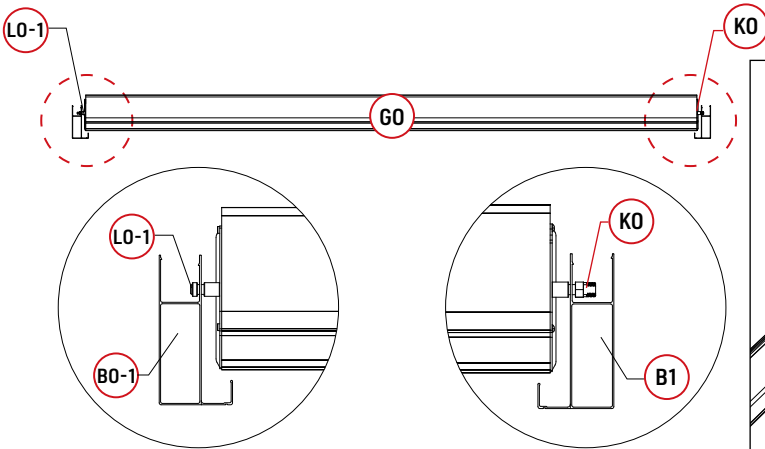
Montieren Sie die erste Lamelle (KO) auf dem Balken.

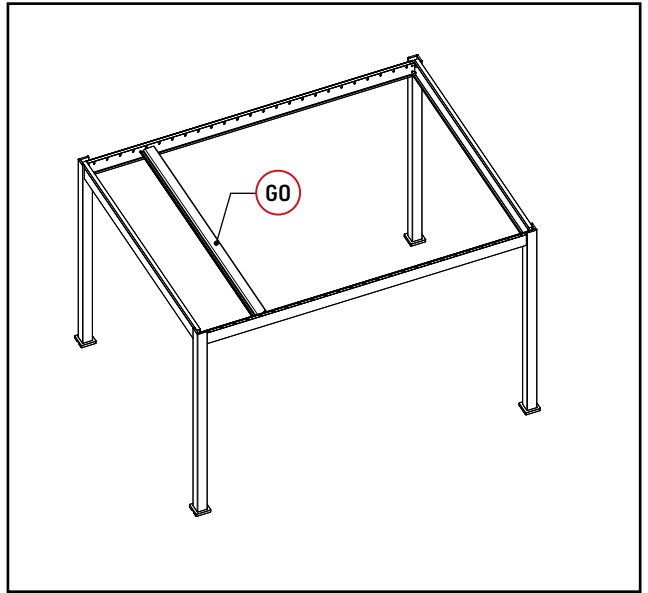


1

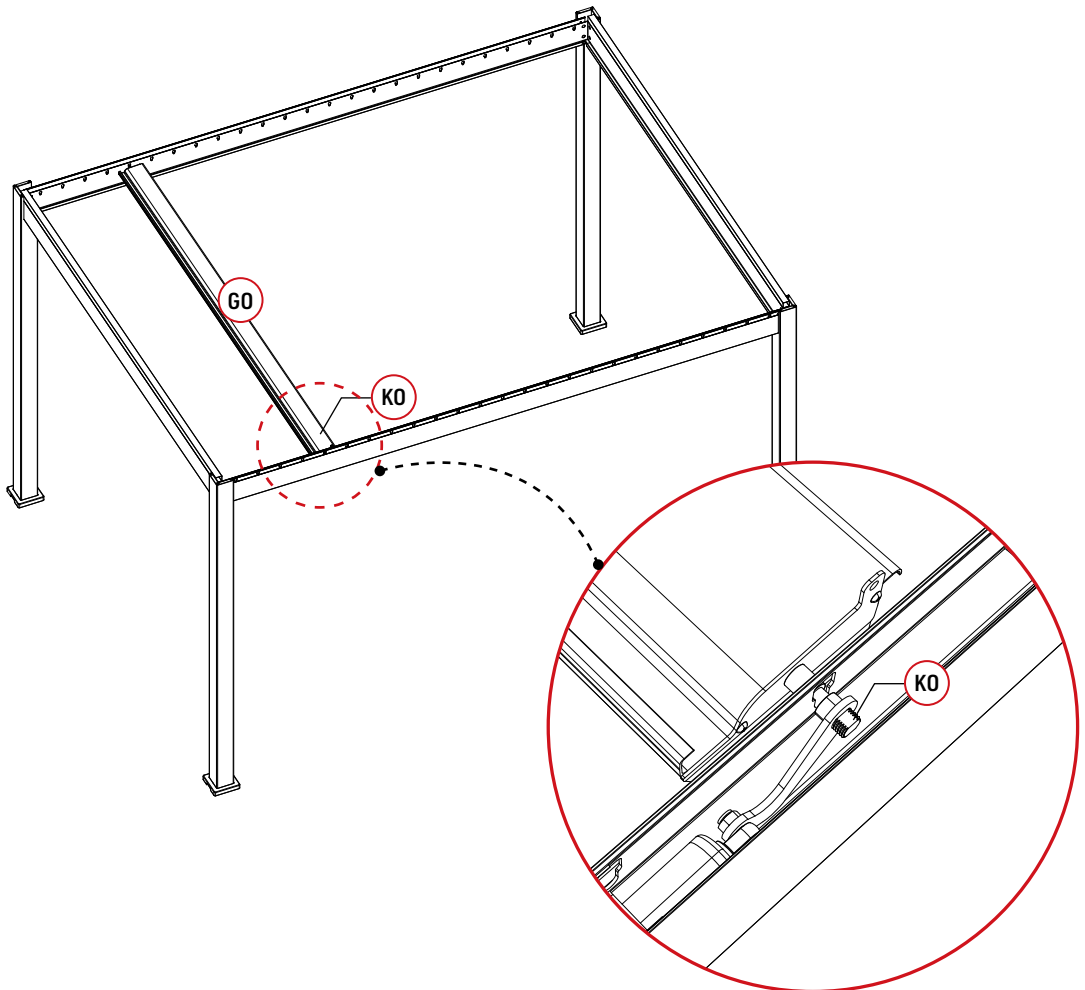


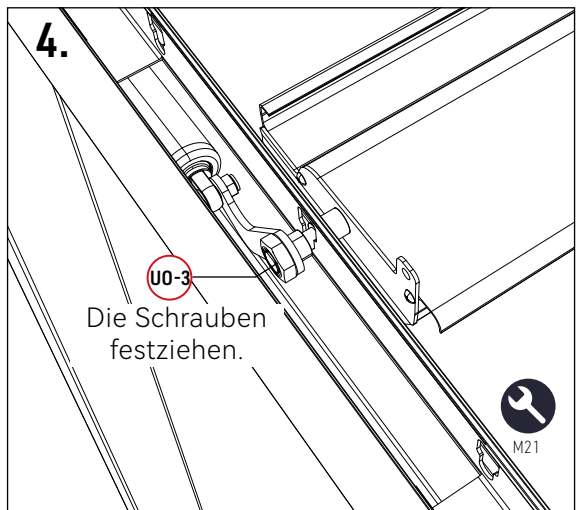
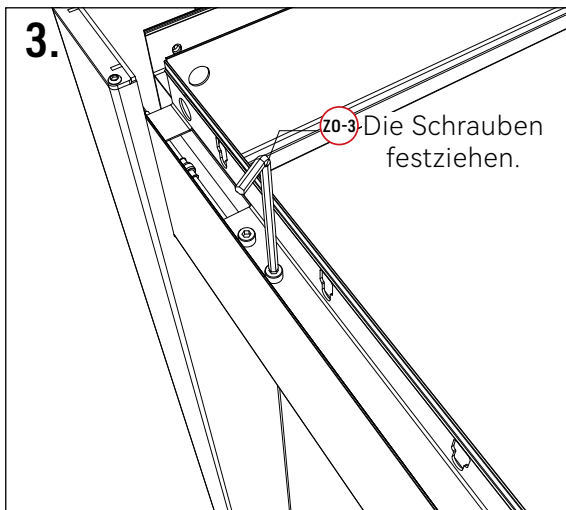
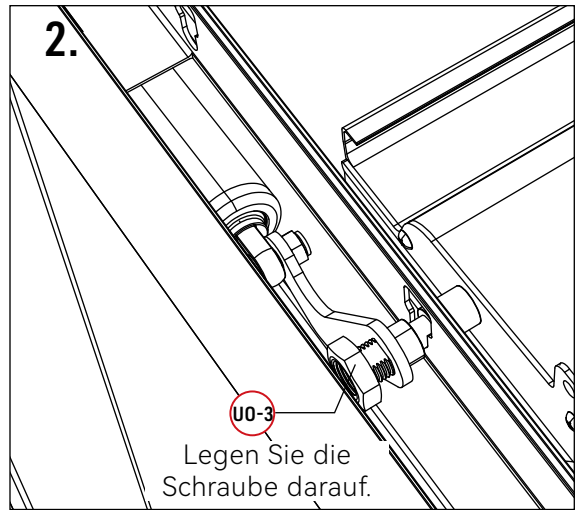
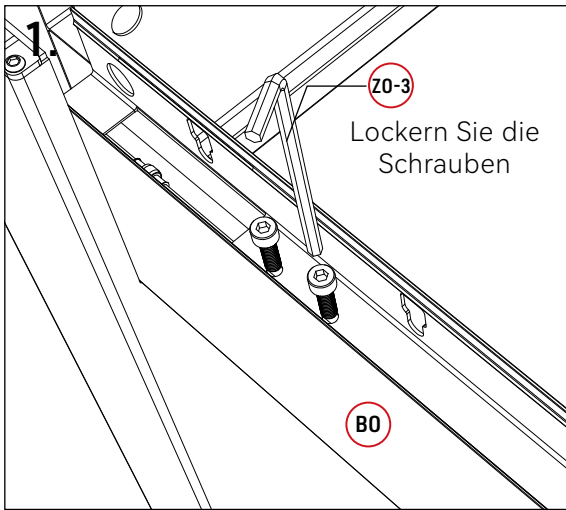
2



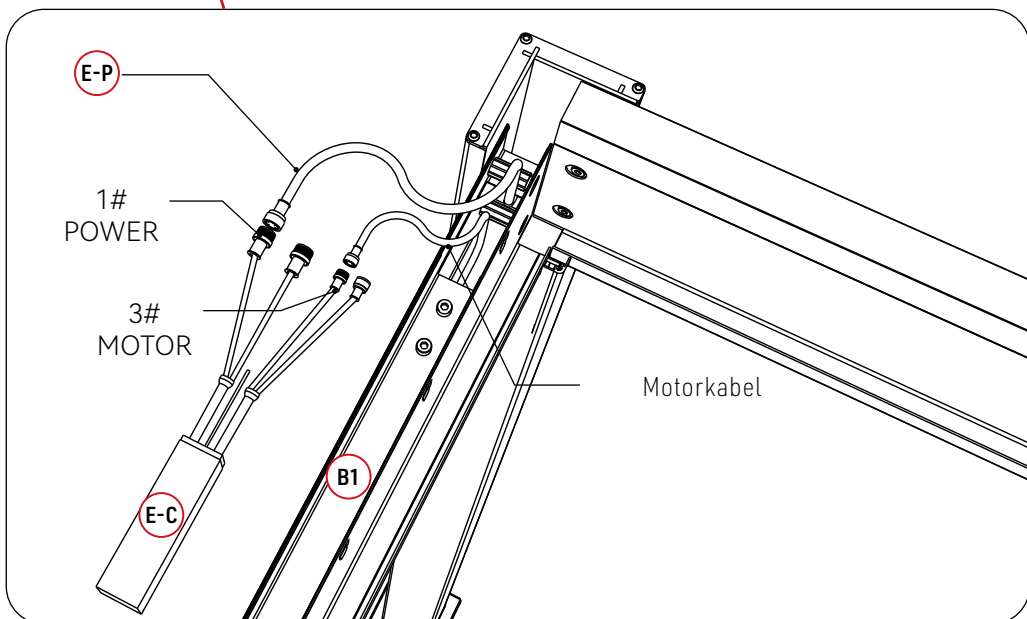
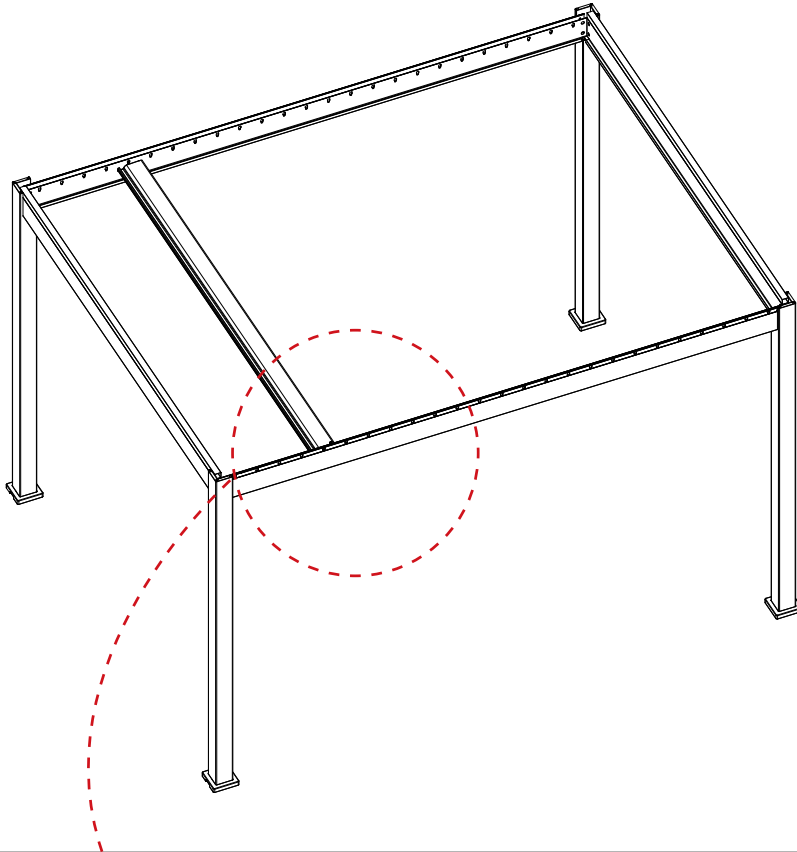


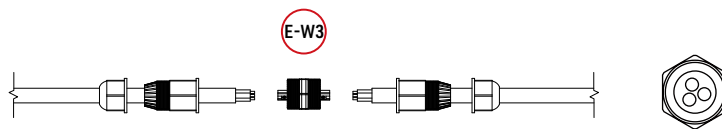
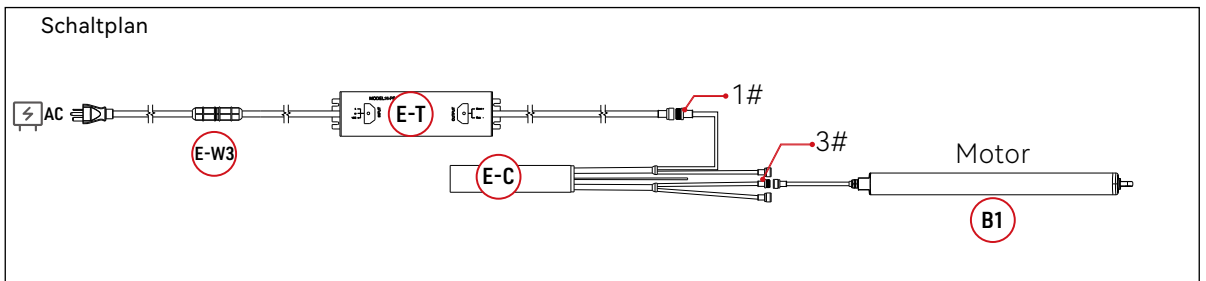
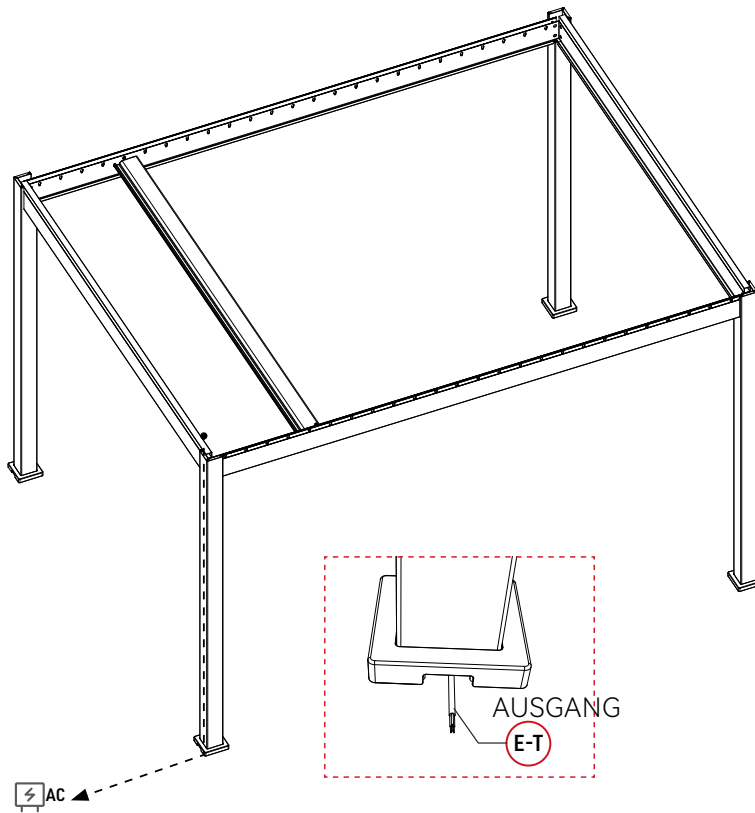
Machen Sie die Lamellen flach und verbinden Sie dann den Motorkipphebel mit der Spindel.





- Ziehen Sie das Stromkabel (E-P) wie im unten gezeigten Bild heraus und verbinden Sie es mit der Leitung 1# des Controllers (E-C).
- Verbinden Sie die Leitung 3# des E-C mit dem Kabel des Motors.

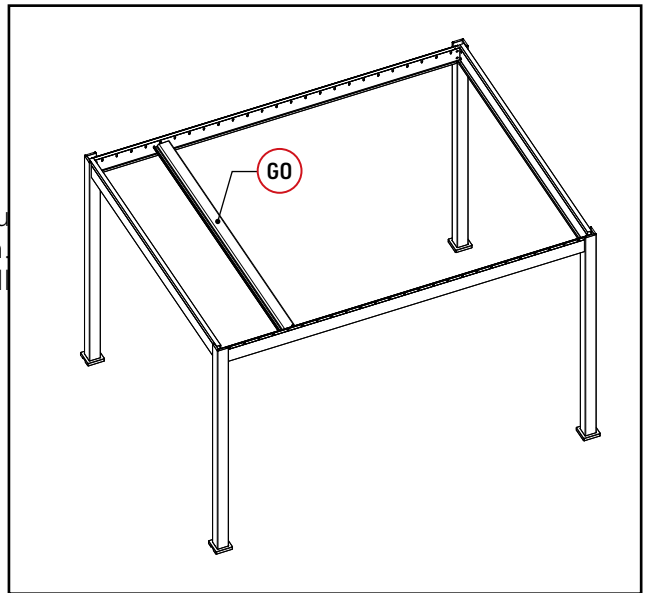




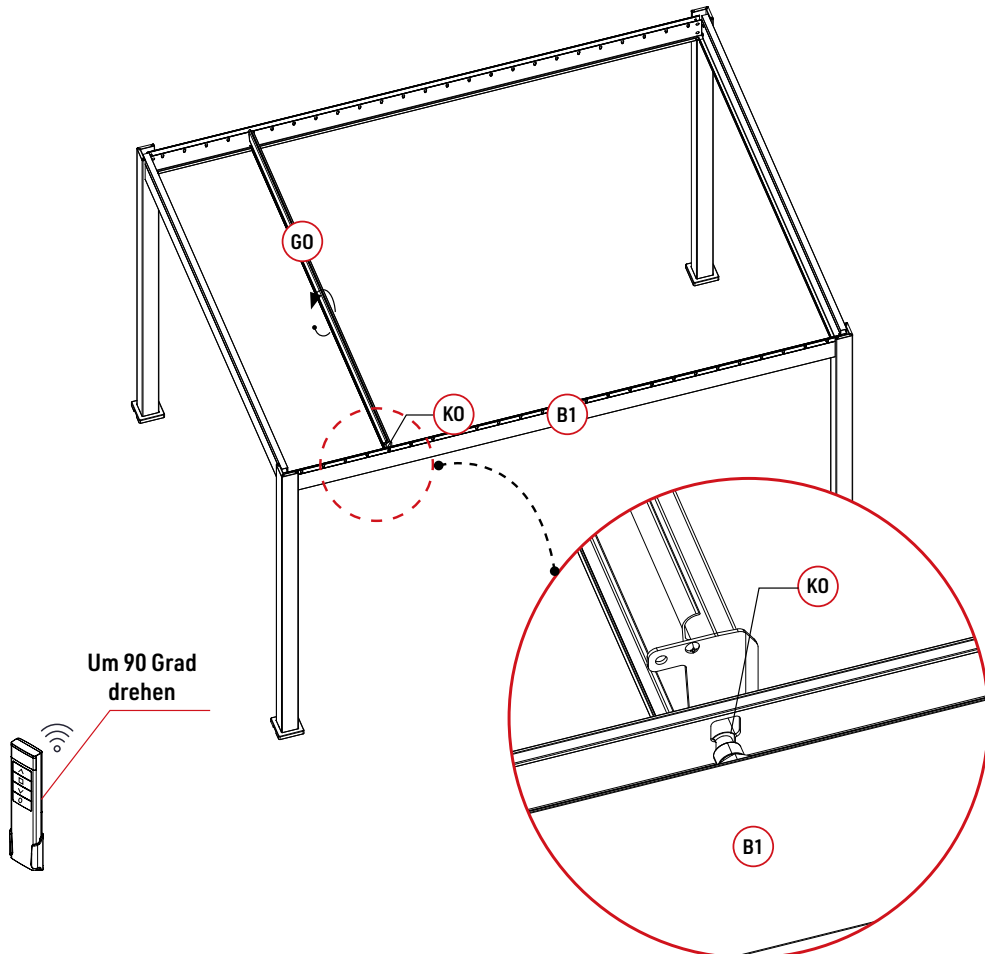
Es gibt drei Kabel am Stromeingang:  
 Braun: PHASEDRAHT  
 Blau: NULLDRAHT  
 Gelb & Grün: ERDUNGSDRAHT

E-R		1
-----	--	---

Setzen Sie die Batterie (separat zu erwerben) in die Fernbedienung (E-R) ein.  
Tipp: Das von uns empfohlene Batteriemodell ist CR2032.



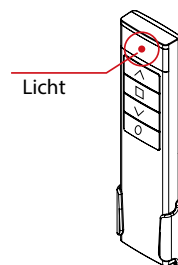
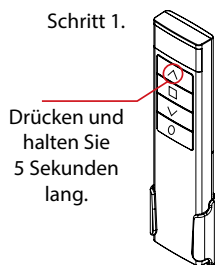
1. Überprüfen Sie, ob der Motor einwandfrei funktioniert. Wenn nicht, überprüfen Sie bitte zuerst, ob die Verkabelung in den vorherigen Schritten korrekt ist.
2. Wenn der Motor gut funktioniert, drehen Sie bitte die Hauptlamelle um 90 Grad und installieren Sie dann die restlichen Lamellen.



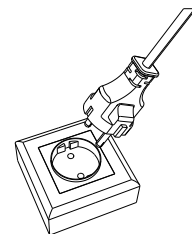
Wenn die Fernbedienung nicht funktioniert, überprüfen Sie bitte zunächst, ob die Stromversorgung eingeschaltet ist und ob die Anzeigeleuchte der Fernbedienung aufleuchtet.

Wenn bei der oben genannten Überprüfung kein Problem festgestellt wird, führen Sie bitte eine erneute Koppelung der Fernbedienung durch.

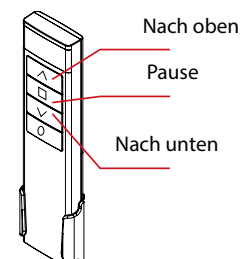
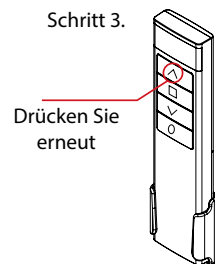
1. Stecken Sie den Strom ein und drücken Sie die Tasten „NACH OBEN“ und „NACH UNTEN“ auf der Fernbedienung, um zu überprüfen, ob sich die erste Lamelle (KO) gut bewegt.
2. Wenn sich die Hauptlamelle nicht bewegt, überprüfen Sie die Verbindung – wenn alle Verbindungen korrekt sind, könnte es daran liegen, dass die Fernbedienung nicht richtig gekoppelt wurde. Versuchen Sie in diesem Fall den „Kopplungs“-Prozess.
3. „Kopplungs“-Prozess:
  - Drücken Sie die „NACH OBEN“-Taste auf der Fernbedienung. Halten Sie sie 3-5 Sekunden lang gedrückt, bis die Anzeigeleuchte konstant leuchtet!
  - Stecken Sie den Strom ein, während Sie die „NACH OBEN“-Taste gedrückt halten. Wenn eine leichte Vibration an der Hauptlamelle zu spüren ist, drücken Sie erneut die „NACH OBEN“-Taste, um die Kopplung abzuschließen.



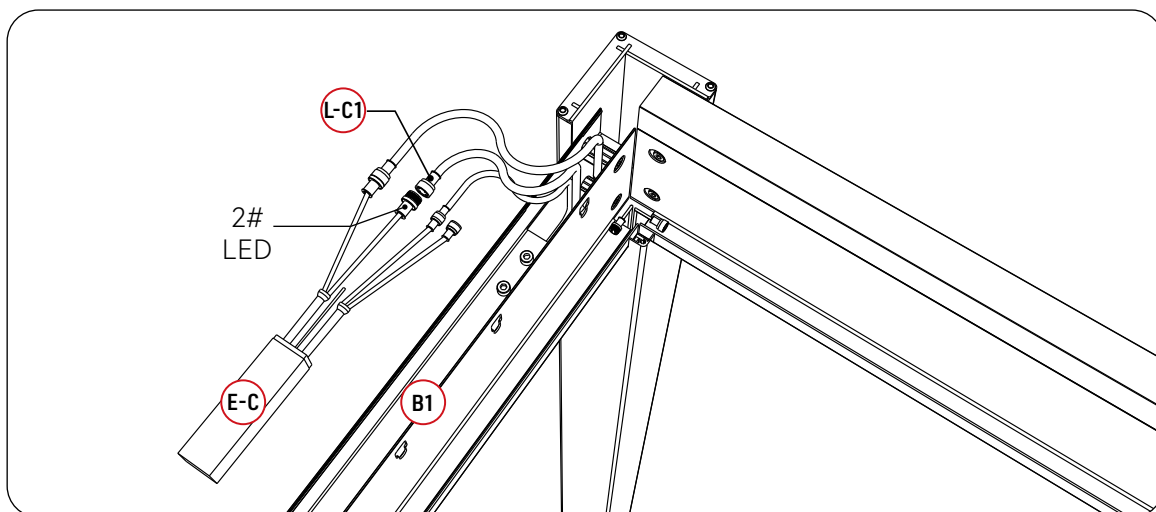
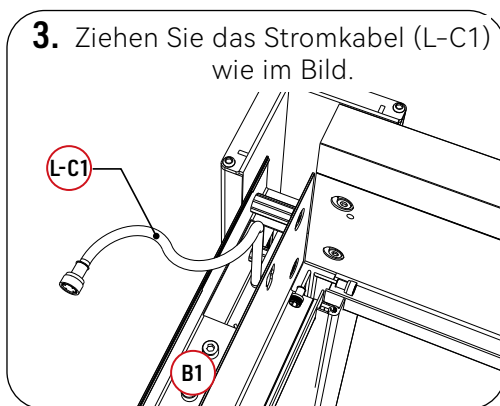
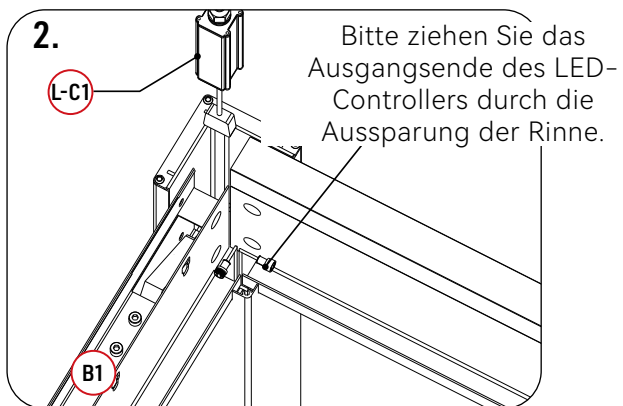
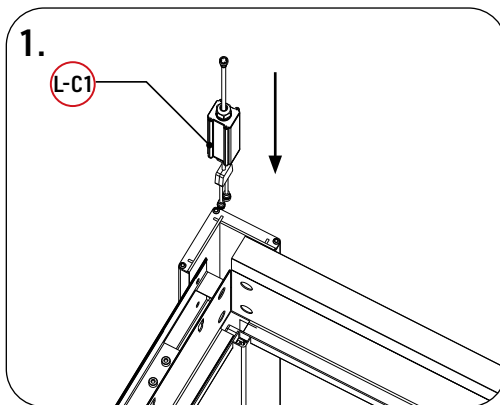
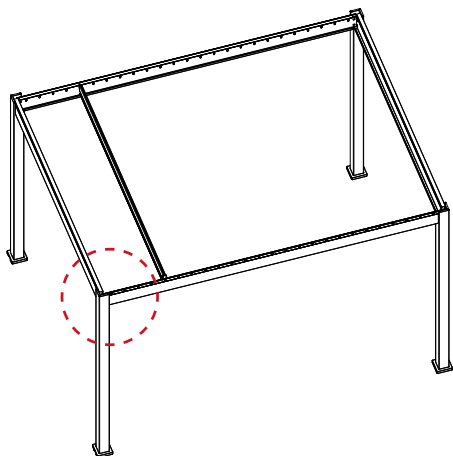
Schritt 2.



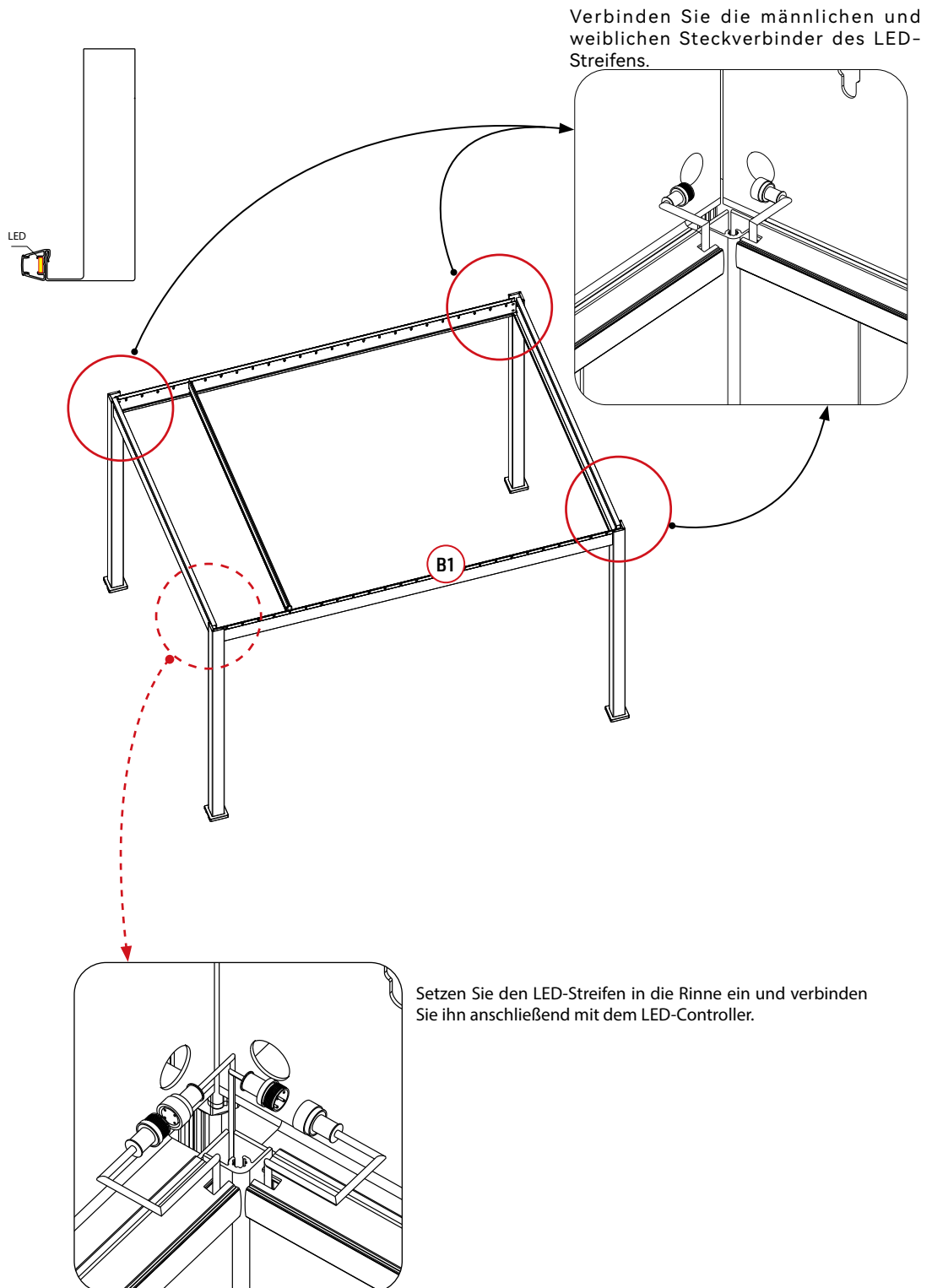
Stecken Sie den Stromstecker ein.



Verbinden Sie die Eingangsleitung des LED-Controllers (L-C1) mit der LED 2# des Controllers (E-C).



Installieren Sie alle LED-Streifen in einer Reihe und verbinden Sie anschließend die beiden Enden des LED-Streifens mit den beiden Ausgangsleitungen des LED-Controllers (L-C1).



Stecken Sie den Strom ein, wenn die Verbindungen ordnungsgemäß vorbereitet sind, und drücken Sie die Taste „LED SWITCH“, um die LED-Leuchten ein- oder auszuschalten.

Bitte beachten Sie, dass diese Fernbedienung nur zum Ein- und Ausschalten der Leuchten dient und nicht in der Lage ist, die Farbe der Leuchten zu ändern. Wenn Sie die Farbe ändern möchten, müssen Sie die unten aufgeführte App herunterladen.



Drücken Sie „Gerät hinzufügen“.



Das Programm beginnt automatisch mit der Suche nach Anwendungen in der Nähe, was eine Weile dauern kann.



Sie werden das RGB-Licht-Symbol finden, drücken Sie darauf.



Drücken Sie „Jetzt festlegen“ und „Immer erlauben“.



Wählen Sie Ihr WLAN aus und geben Sie das Passwort ein.



Sie werden das RGB-Licht sehen, das mit Ihrer App verbunden ist.



Drücken Sie das Symbol, dann können Sie die Farbe und die Helligkeit der Lichter ändern.

## HINWEIS:

1. Die App ist nur gültig, wenn Ihre Fernbedienung eine WLAN-Verbindung finden kann, normalerweise innerhalb von 10 m zum WLAN-Router.
2. Wenn Ihre Pergola keine WLAN-Verbindung finden kann, wenden Sie sich bitte an Ihren Händler.  
Bitte halten Sie immer die Stromversorgung in der Tuya-App eingeschaltet, damit Sie das Licht mit Ihrer Fernbedienung ein- und ausschalten können.
3. Wenn Sie feststellen, dass die Fernbedienung das Licht plötzlich nicht mehr steuern kann, könnte es daran liegen, dass Sie das Licht in der Tuya-App „ausgeschaltet“ haben. Überprüfen Sie bitte die App und schalten Sie das Licht wieder ein.

## Falls wir einen RGB-Fernbedienung liefern müssen, folgen Sie bitte dem untenstehenden Prozess zur Einrichtung:

1. Überprüfen Sie, ob sich eine Batterie im Controller befindet. Halten Sie Ihre allgemeine Fernbedienung (die weiße) bereit.
2. Stecken Sie den Strom ein und drücken Sie die „LED Switch“-Taste der allgemeinen Fernbedienung 3 Mal (1 Sekunde zwischen den Klicks).
3. Drücken Sie die Ein/Aus-Taste des RGB-Lichtcontrollers (schwarz) 3 Mal (0,5 Sekunden zwischen den Klicks). Nach 2-3 Sekunden sehen Sie ein Blinken der RGB-Lichter, was bedeutet, dass die Kopplung abgeschlossen ist.  
Wenn es nicht funktioniert, versuchen Sie den oben beschriebenen Vorgang erneut – manchmal müssen Sie es 3-4 Mal wiederholen.

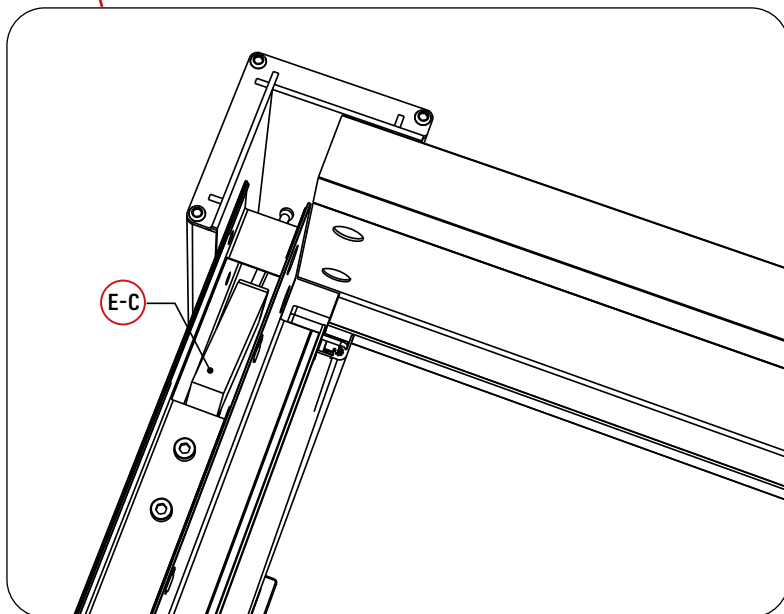
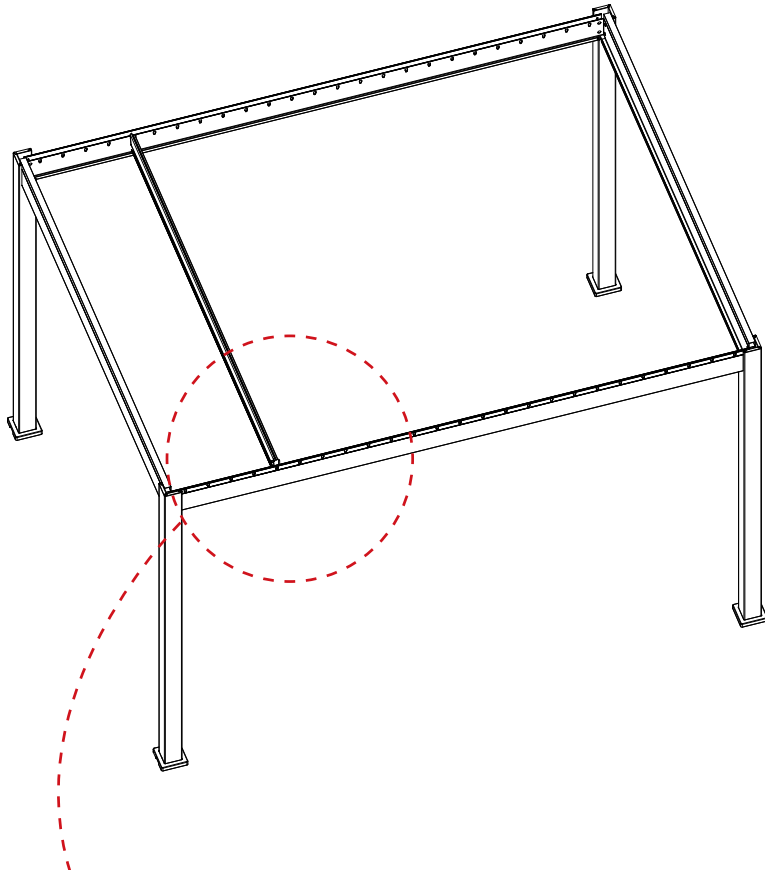


Standardfernbedienung



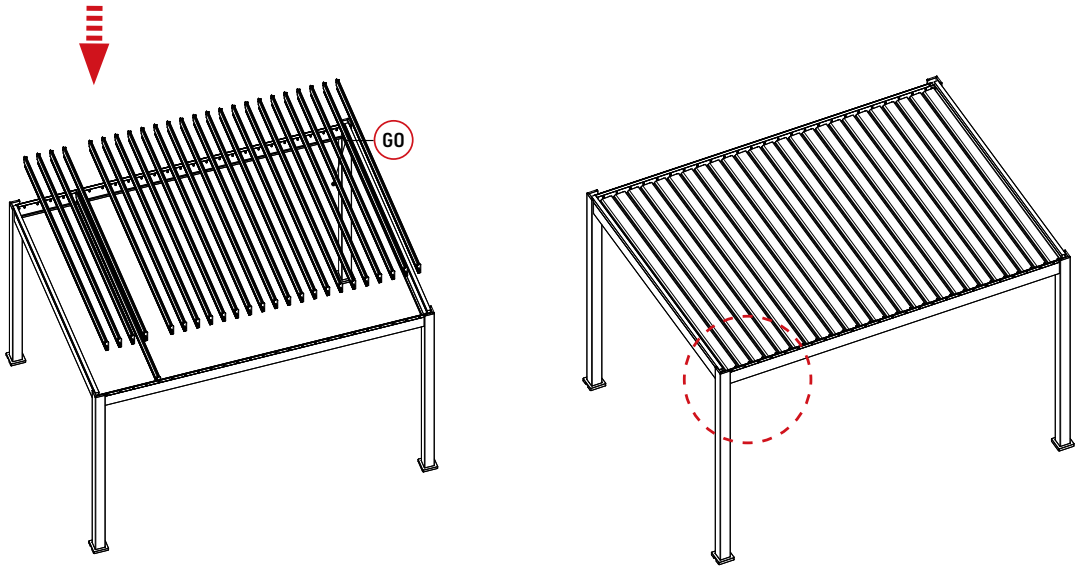
RGB-Fernbedienung

Nach dem Anschließen aller Kabel und der Einstellung des LED-Streifens sowie der Lamellenrotation, setzen Sie den Controller (E-C) in die Öffnung des Balkens (B1) ein, wie im unten gezeigten Bild.

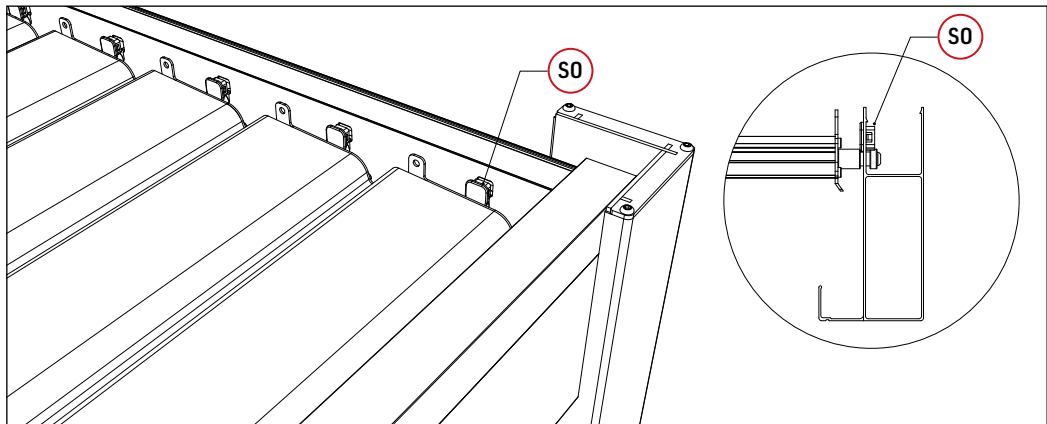


1. Montieren Sie weitere Lamellen am Balken und machen Sie die Lamellen flach.
2. Decken Sie den Schraubkopf mit Kunststoffkappen ab.

1



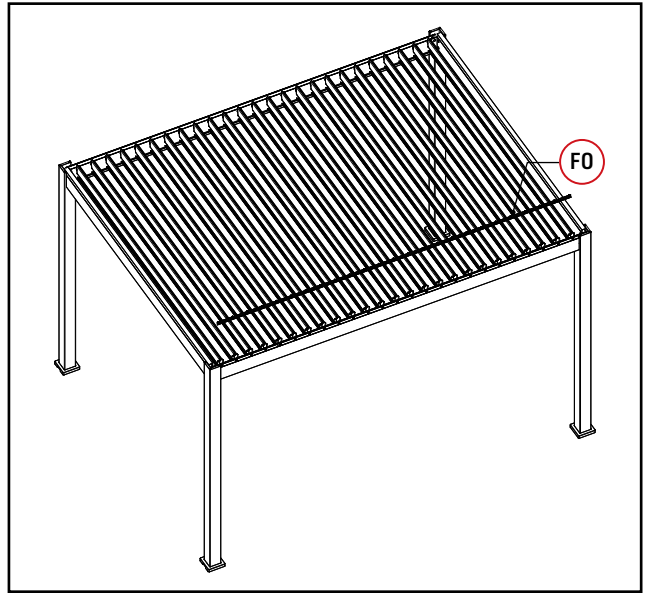
2




F0		1
----	--	---

V0		25
----	---	----

U0	 lock nut	25
----	--	----



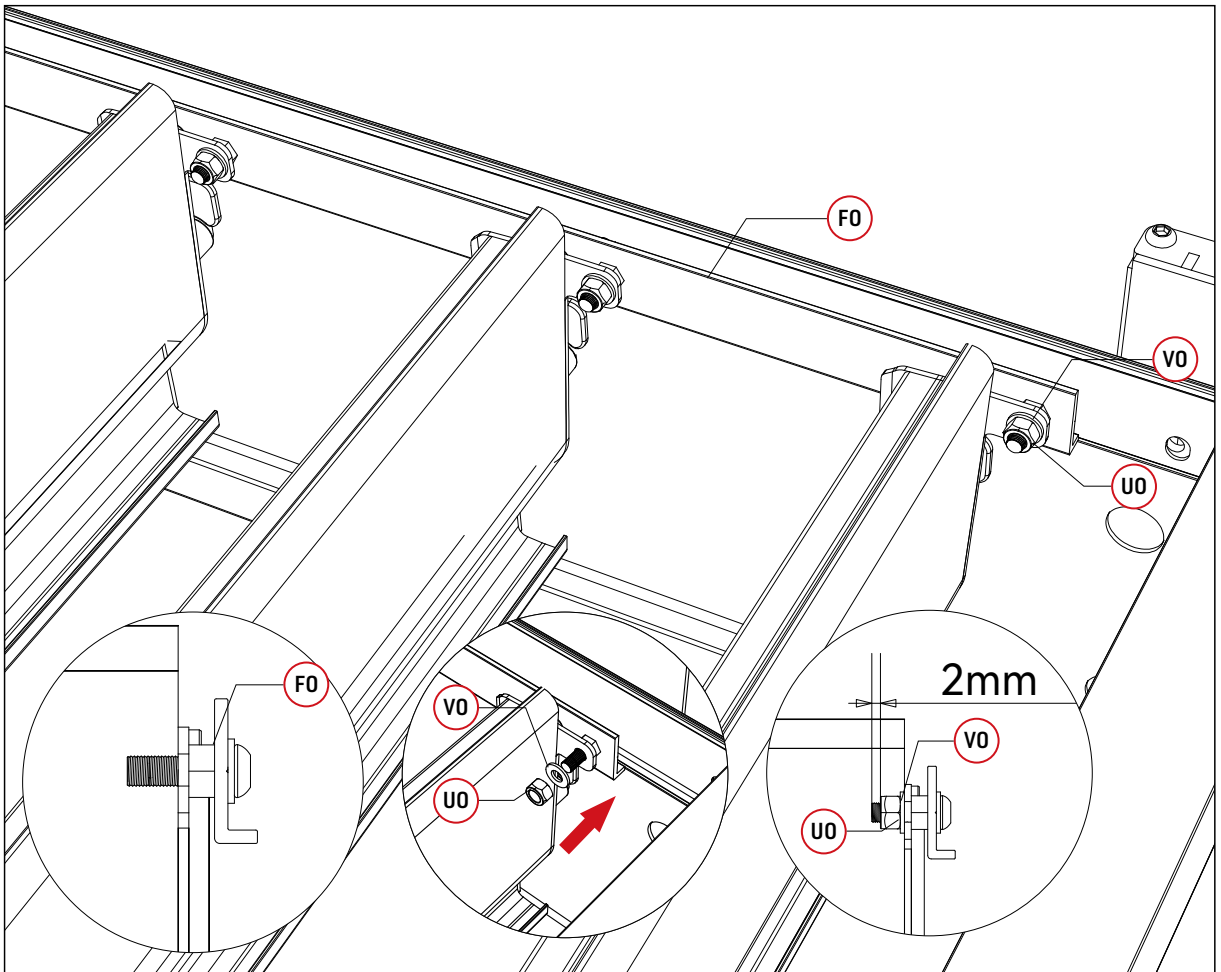
Z0-1	 4mm	1
------	---	---



Z0-2	 4mm	1
------	---	---

Z0-5	 10mm	1
------	--	---



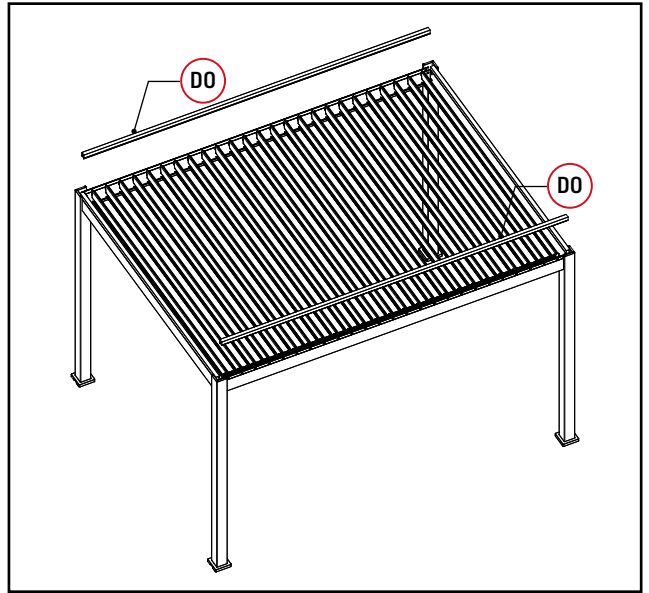
Installieren Sie den Verbindungs balken



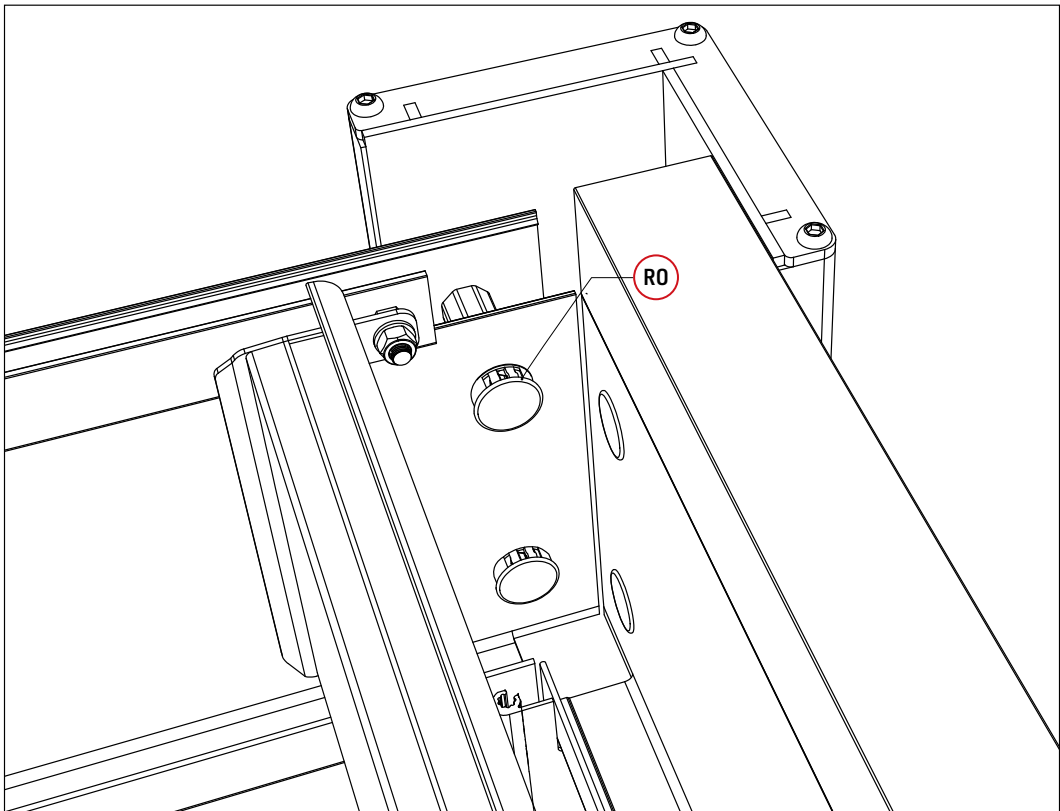
DO			2
----	--	--	---

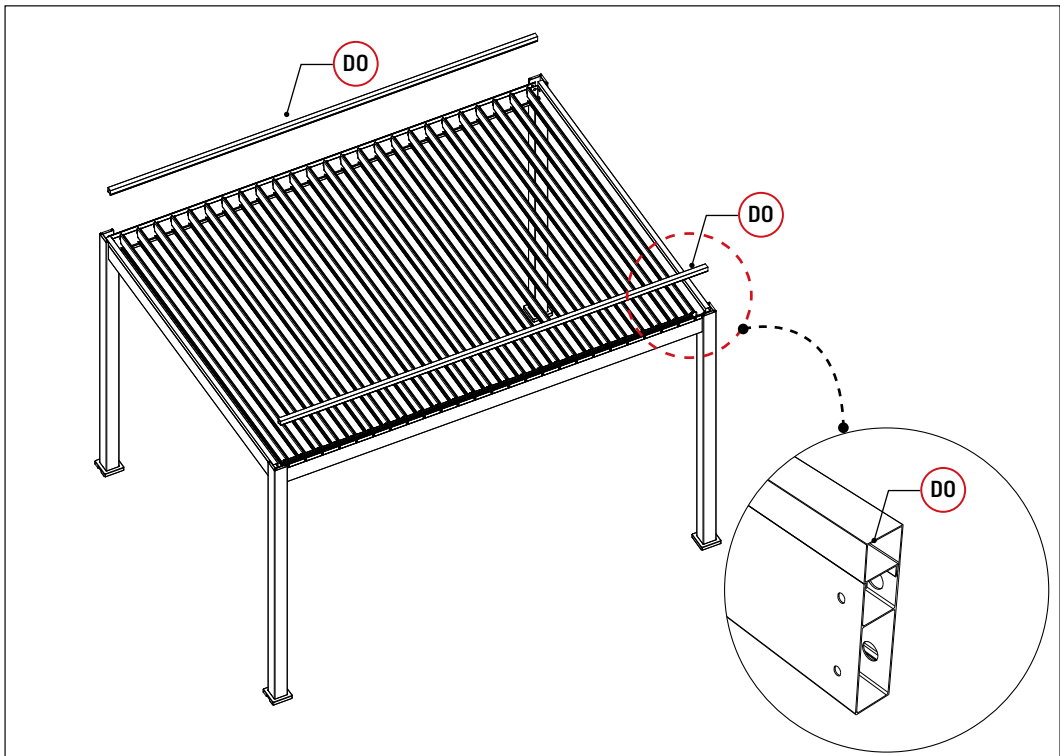
RO		16
----	---	----

TO	 10x80	16
----	--	----



Decken Sie den Schraubenkopf mit Kunststoffkappen ab





Bitte überprüfen Sie, ob alle Fundamentmaße korrekt sind und befestigen Sie dann alle Grundplatten.

