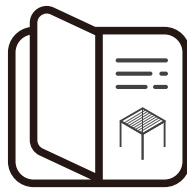


elektrische PERGOLA Aluminium

MONTAGEANLEITUNG

3.6×5.3
ELE+LED

Wir schätzen Ihren Kauf unserer Pergola.



Montageanleitung

Diese Anleitung bietet Ihnen eine Schritt-für-Schritt-Anweisung zur Montage und Pflege Ihrer Pergola, damit Sie jahrelange Freude und zuverlässige Nutzung genießen können.

Achten Sie darauf, alle Schritte sorgfältig zu befolgen, da eine falsche Installation zu schweren Verletzungen führen kann.

WICHTIG:

Zur Sicherheit aller Personen ist es entscheidend, diese Anweisungen zu befolgen. Bitte bewahren Sie diese Anweisungen zur zukünftigen Referenz auf.

Kinder und Personen mit Behinderungen oder geringer Erfahrung dürfen das Gerät benutzen, wenn sie ordnungsgemäß beaufsichtigt oder geschult wurden und die potenziellen Risiken verstehen

Kinder dürfen nicht mit dem Gerät spielen. Reinigungs- und Wartungsarbeiten dürfen von Kindern nur unter der Aufsicht eines Erwachsenen durchgeführt werden.

Diese Pergola ist für den privaten Außenbereich konzipiert und bietet Schutz vor direkter Sonneneinstrahlung, Blendung und Hitze.

Jede Nutzung oder Änderung, die nicht in dieser Anleitung beschrieben ist, gilt als unsachgemäß und kann erhebliche Risiken für Benutzer und Eigentum darstellen. Solche Handlungen führen zum Erlöschen der Produktgarantie.

VOR DER INSTALLATION

BEREITEN SIE ALLE BENÖTIGTEN WERKZEUGE VOR

Um Ihre Pergola ordnungsgemäß und sicher zu montieren, stellen Sie sicher, dass Sie die folgenden Werkzeuge und Zubehörteile zur Hand haben, da diese nicht im Lieferumfang enthalten sind.



ÜBERPRÜFEN SIE AUF FEHLENDE TEILE:

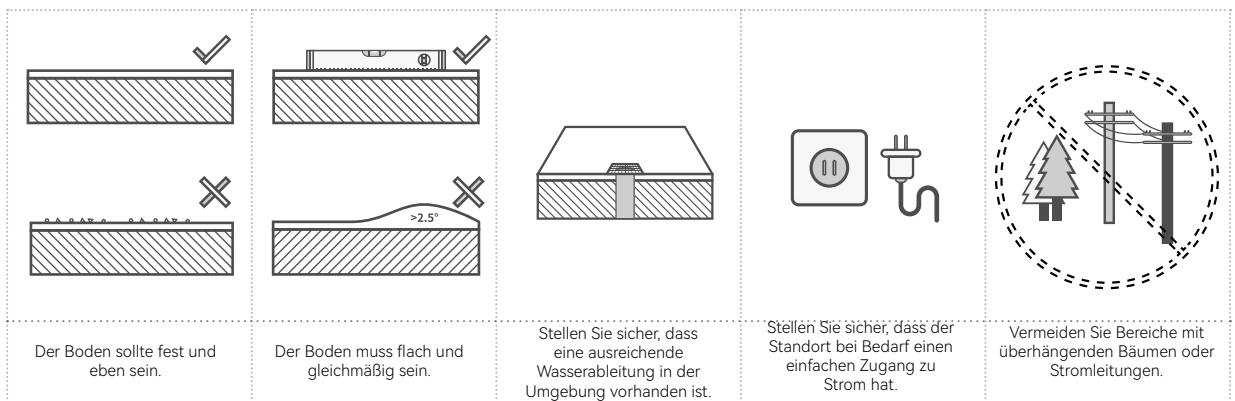
Bevor Sie mit der Installation beginnen, überprüfen Sie, ob alle notwendigen Teile für die Montage Ihrer e-Motion vorhanden sind. Kontrollieren Sie sorgfältig, ob die Anzahl der Teile mit dem von Ihnen gekauften Modell übereinstimmt.

Sollten Teile fehlen, wenden Sie sich bitte an den Kundendienst, bevor Sie mit der Installation fortfahren.

BEREITEN SIE DIE TEILE FÜR JEDEN SCHRITT VOR:

Im Installationsabschnitt der Anleitung werden in jedem Schritt die benötigten Teile und deren Mengen angegeben. Wir empfehlen, die erforderlichen Teile im Voraus für jeden Schritt bereitzulegen. Dies spart Zeit und erleichtert den Montageprozess. Um Beschädigungen der lackierten Oberflächen zu vermeiden, legen Sie die Teile nach Möglichkeit auf Karton oder eine andere weiche Unterlage.

WÄHLEN SIE EINEN GEEIGNETEN STANDORT:



WARNUNG:

Viele Terrassen oder Patios werden mit einem leichten Gefälle gebaut, um Regenwasser vom Haus oder anderen Strukturen abzuleiten. Für die ordnungsgemäße Installation der Pergola ist jedoch eine absolut ebene Fläche erforderlich. Kleine Kieselsteine oder unebener Boden können verhindern, dass die Pergola sicher verankert wird.

Wird die Pergola auf einer unebenen Fläche installiert, kann dies die Funktion der Zubehörkomponenten beeinträchtigen und zum Erlöschen der Produktgarantie führen. Gegebenenfalls müssen die Höhen des Untergundes angepasst werden, um eine korrekte Montage zu gewährleisten.






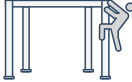

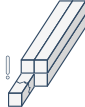
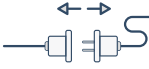
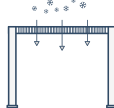
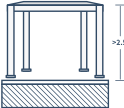



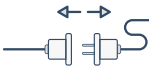


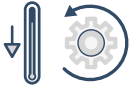
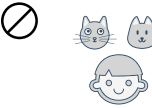

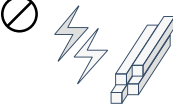

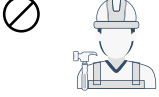
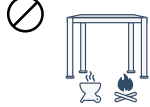
BEREITEN SIE DAS FUNDAMENT VOR:


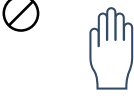
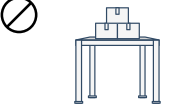
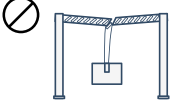


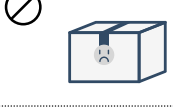
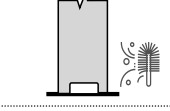


Stellen Sie sicher, dass Sie folgende Punkte beachten:

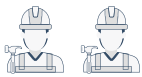
Überprüfen Sie unterirdische Rohre und Kabel (kontaktieren Sie die zuständigen lokalen Behörden, bevor Sie graben). Klären Sie mit den örtlichen Behörden, ob eine Baugenehmigung erforderlich ist. Wenn Sie sich für ein Betonfundament entscheiden, konsultieren Sie einen renommierten Fachbetrieb.

WICHTIGE SICHERHEITSHINWEISE

Um die Sicherheit aller Personen während der Installation und Nutzung der Pergola zu gewährleisten, ist es unerlässlich, die nachstehenden Sicherheitsrichtlinien zu befolgen.

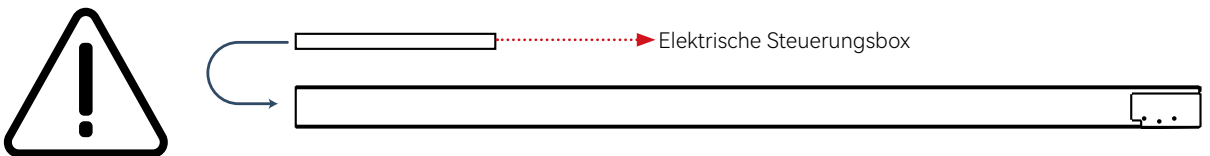
	Die Pergola muss auf einer flachen, ebenen Oberfläche platziert und gesichert werden.		Tragen Sie während der Montage stets geeignete Arbeitsschuhe, Handschuhe und einen Augenschutz.
	Bei der Verwendung von Elektrowerkzeugen oder einer Leiter beachten Sie stets die Sicherheitsanweisungen des Herstellers.		Tragen Sie stets Schutzkleidung, um das Verletzungsrisiko im Falle eines Sturzes zu minimieren.
	Stellen Sie sicher, dass die Pergola den örtlichen Bauvorschriften und Richtlinien entspricht.		Betreten Sie die Lamellen nicht.
	Verwenden Sie nur Leitern und Gerüste, die das erforderliche Gewicht tragen können.		Überprüfen Sie die Pergola vor jeder Nutzung auf sichtbare Schäden. Falls Schäden festgestellt werden, stellen Sie die Nutzung sofort ein und wenden Sie sich an autorisiertes Fachpersonal zur Reparatur.
	Entfernen Sie alle überflüssigen Kabel und trennen Sie nicht benötigte Geräte, bevor Sie den Antrieb installieren.		Um Schäden zu vermeiden, stellen Sie die Lamellen bei Schnee oder windigen Bedingungen in die vertikale Position.
	Unabgedeckte bewegliche Teile, die eine Gefahr darstellen, sollten in einer Höhe von mehr als 2,5 Metern über dem Boden oder einer anderen Oberfläche installiert werden, die Zugang zu ihnen ermöglichen könnte.		Verwenden Sie stets vom Hersteller zugelassene Ersatzteile.
	Um Schäden an der Pergola zu vermeiden, entfernen Sie regelmäßig Laub und Fremdkörper von den Lamellen und aus den Führungsschienen.		Die elektrische Installation darf nur von zertifiziertem Fachpersonal gemäß den geltenden Vorschriften durchgeführt werden.
	Trennen Sie vor der Installation alle elektrischen Anschlüsse vom Stromnetz.		Bedienen Sie die Pergola per Fernsteuerung nur, wenn Sie die beweglichen Teile deutlich sehen können.
	Die Stromversorgung für elektrische Pergolen darf nur von einem lizenzierten Elektrofachbetrieb installiert werden.		Wenn der Motor wiederholt Öffnungs- und Schließzyklen durchläuft, kann er in den Überhitzungsschutzmodus wechseln. Er kehrt in den Normalbetrieb zurück, sobald er abgekühlt ist.
	Halten Sie Kinder und Haustiere vom Montagebereich fern, bis die Installation vollständig abgeschlossen ist.		Entsorgen Sie alle Plastikbeutel verantwortungsvoll und bewahren Sie sie außerhalb der Reichweite von Kindern auf.
	Halten Sie einen sicheren Abstand zu Stromleitungen, insbesondere beim Umgang mit Metallteilen.		Vermeiden Sie die Montage der Pergola bei windigen oder nassen Witterungsbedingungen.
	Im Falle eines beschädigten Netzkabels darf der Austausch nur durch den Hersteller, einen Kundendiensttechniker oder ähnlich qualifiziertes Fachpersonal erfolgen.		Lagern Sie keine heißen Gegenstände, wie frisch benutzte Grills oder Lötbrenner, unter oder in der Nähe der Pergola.

	Um Schäden am Antrieb der Lamellen zu vermeiden, betätigen Sie den Dachmechanismus nicht bei Frost oder Eis.		Halten Sie Kleidung und Körperteile von der Pergola fern, um ein Einklemmen in den beweglichen Teilen zu vermeiden.
	Halten Sie Gegenstände von den Lamellen fern.		Es ist nicht erlaubt, Gegenstände an der Pergola aufzuhängen, da dies zu schweren Schäden führen kann.
	Bevor Sie Änderungen am Design oder an der Konfiguration der Anlage vornehmen, konsultieren Sie den Hersteller oder einen autorisierten Vertreter.		Halten Sie Kinder von den fest installierten Bedienelementen fern und bewahren Sie Fernbedienungen außerhalb ihrer Reichweite auf.
	Die Garantie erlischt und der Betriebsmechanismus kann beschädigt werden, wenn nicht originale Marken-Zubehörteile installiert werden.		Wichtig: Reinigen Sie die Entwässerungslöcher der Säulen regelmäßig mit einer weichen Bürste, um Verstopfungen und Schäden zu vermeiden.
	Wir garantieren die Widerstandsfähigkeit der Pergola bei Windgeschwindigkeiten bis zu 80 km/h.		Wir garantieren die Widerstandsfähigkeit der Pergola für eine maximale Schneelast von 50 kg/m².

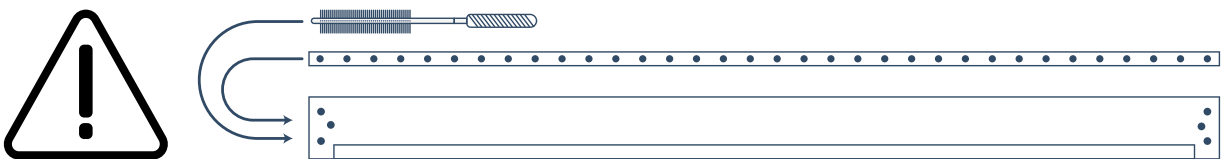


2 PERSONEN ERFORDERLICH

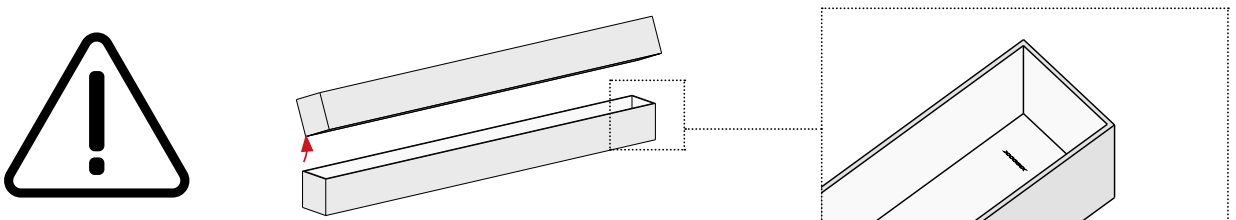
Das elektrische Steuerungssystem befindet sich im Hohlraum des Pfostens.



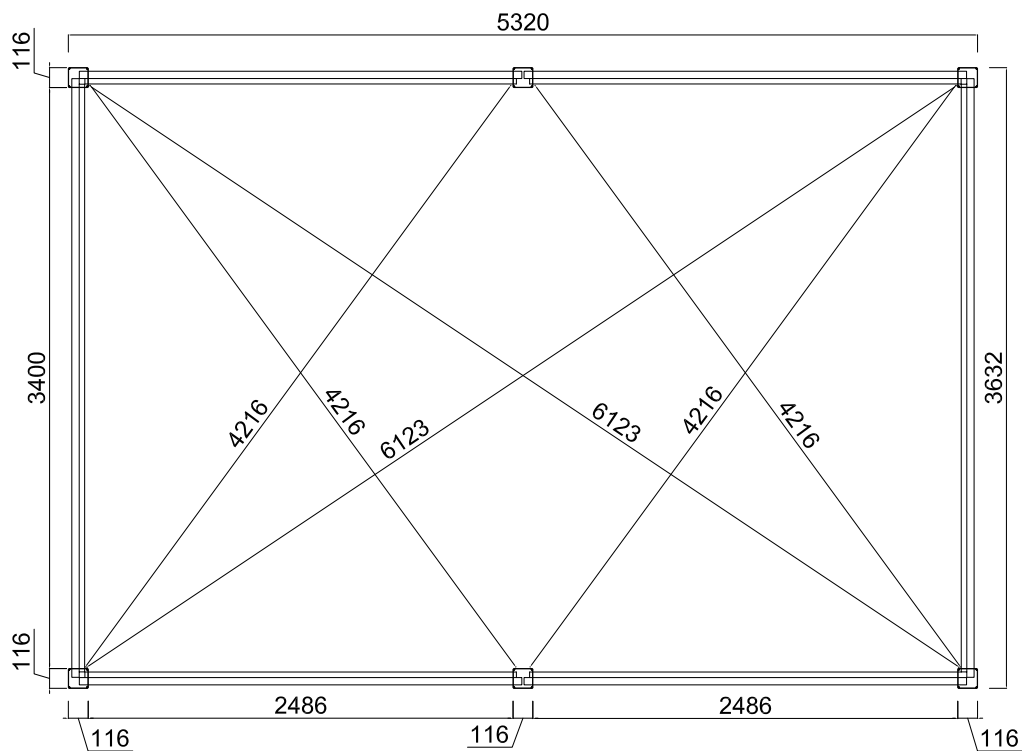
Die Verbindungsstange und die Bürste befinden sich im Hohlraum des Trägers.



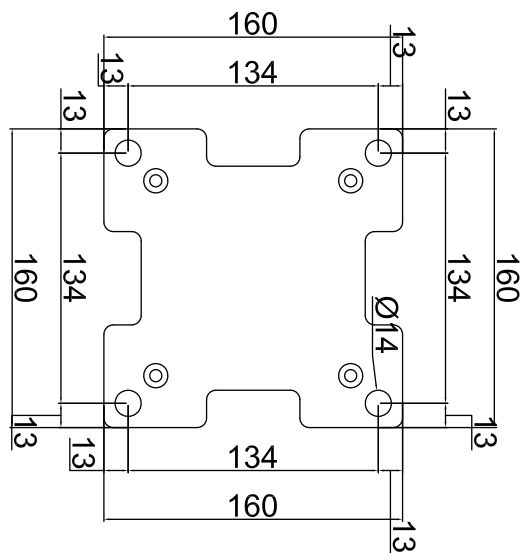
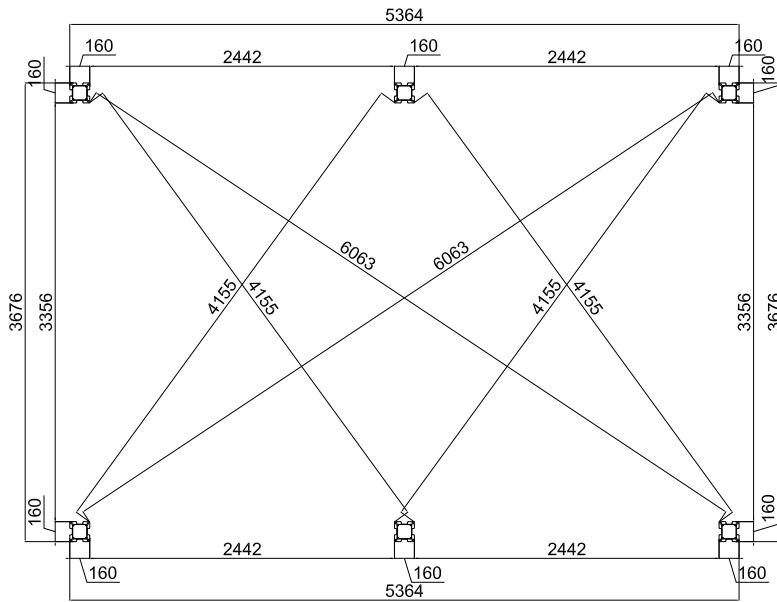
Auf der Innenseite des Kartons befindet sich eine Produktverfolgungsnummer (siehe Abbildung unten). Für einen besseren und effizienteren Kundendienst in der Zukunft machen Sie bitte ein Foto der Tracking-Nummer, bevor Sie den Karton entsorgen, und speichern Sie dieses.



Planmaße




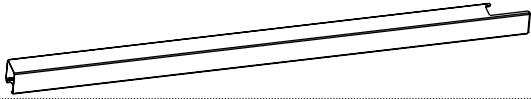

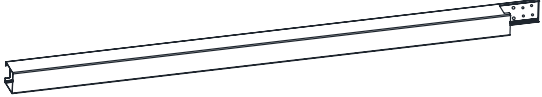
Grundrissplan der Bodenplatte

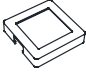



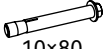


LIEFERUMFANG








3.6X5.3


KARTON 1/8

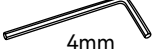
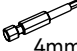
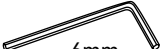
Nr.	Profil	Bild	Maße	Menge
A0			116X116 L=2550mm	2
A0-3			116X116 L=2550mm	1



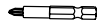
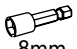
Nr.	Bild	Menge
I0		3
J0		3

Nr.	Bild	Menge	
T0	 10x80	12	
X0-1	 6x35	 4mm	12

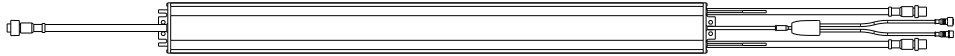
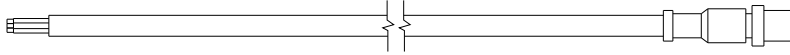

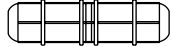
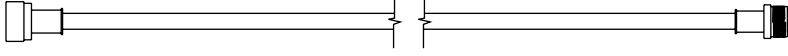
Nr.	Bild	Menge	
Q0	 6mm	36	
E0-1		2	
R0		24	
S0		68	
U0	 lock nut	100	
X0	 6x40	 4mm	66

Nr.	Bild	Menge	
U0-1	 plastic nut	34	
V0		168	
W0-1	 5x19	 5mm	6
X0-2	 6x20	 4mm	34
X0-3	 6x16	 4mm	4


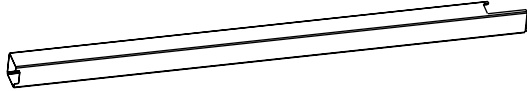

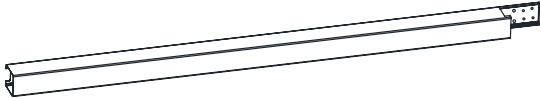
Nr.	Bild	Menge
Z0-1	 4mm	1
Z0-2	 4mm	1
Z0-3	 6mm	1

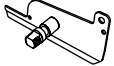

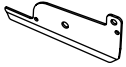


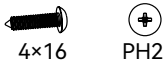
Nr.	Bild	Menge
Z0-4	 6mm	1
Z0-5	 10mm	1
Z0-6	 PH2	1
Z0-7	 8mm	1

KARTON 1/8

Nr.	Bild	Menge
E-A1		1
E-B		1
E-BR		1
E-D		1
E-E		1

KARTON 2/8


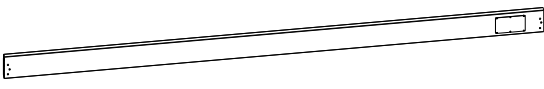


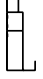
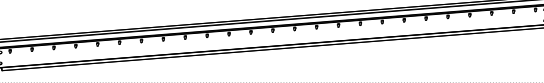
Nr.	Profil	Bild	Maße	Menge
A0-2			116X116 L=2550mm	2
A0-3			116X116 L=2550mm	1

Nr.	Bild	Menge	Nr.	Bild	Menge
K0		2	M0		66
L0		32	M0-1		66
L0-1		34	W0		136

LIEFERUMFANG


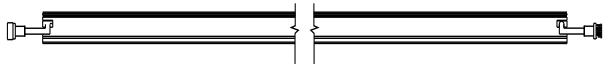

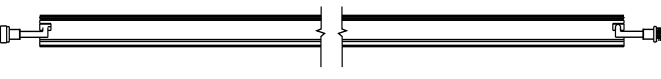
3.6X5.3

KARTON 3/8

Nr.	Profil	Bild	Maße	Menge
B3			75X195 L=2589mm	1
B4			75X195 L=2589mm	1
B0-3			75X195 L=2589mm	2

KARTON 4/8

Nr.	Profil	Bild	Maße	Menge
CO-3			75X195 L=3503mm	1
CO-4			75X195 L=3503mm	1
EO			75X110 L=3464mm	1
FO			27X8 L=2442mm	2

Nr.	Profil	Bild	Maße	Menge
LED1			69X78 L=2485mm	4
LED2			69X78 L=3399mm	2

KARTON 5/8

Nr.	Profil	Bild	Maße	Menge
G0			166X38 L=3464mm	9

KARTON 6/8

Nr.	Profil	Bild	Maße	Menge
G0			166X38 L=3464mm	9

KARTON 7/8

Nr.	Profil	Bild	Maße	Menge
GO			166X38 L=3464mm	9

KARTON 8/8

Nr.	Profil	Bild	Maße	Menge
GO			166X38 L=3464mm	7

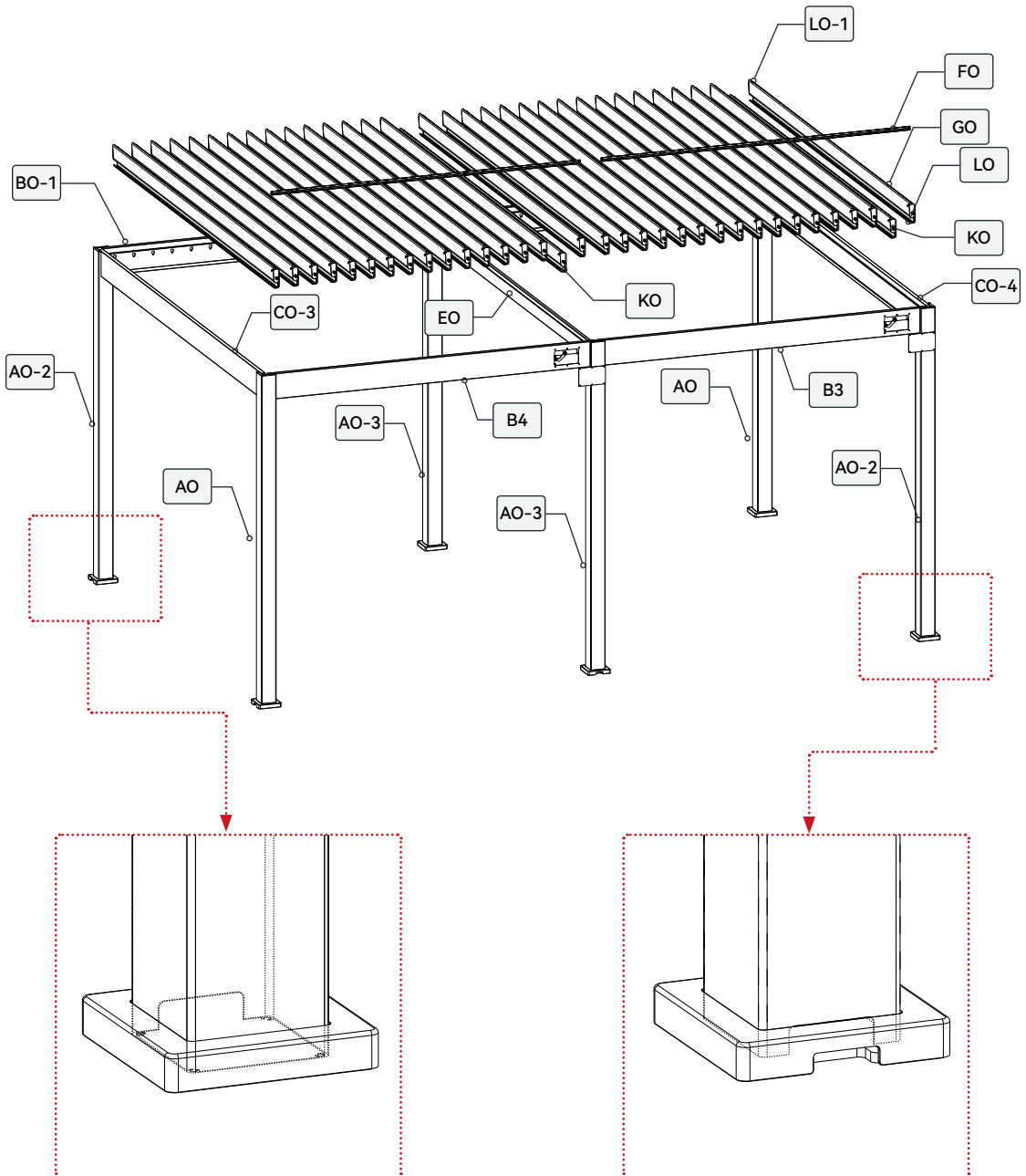
Bevor Sie mit der Montage Ihrer Lamellenpergola beginnen, müssen Sie überprüfen, ob alle aufgeführten Teile vorhanden und unbeschädigt sind.

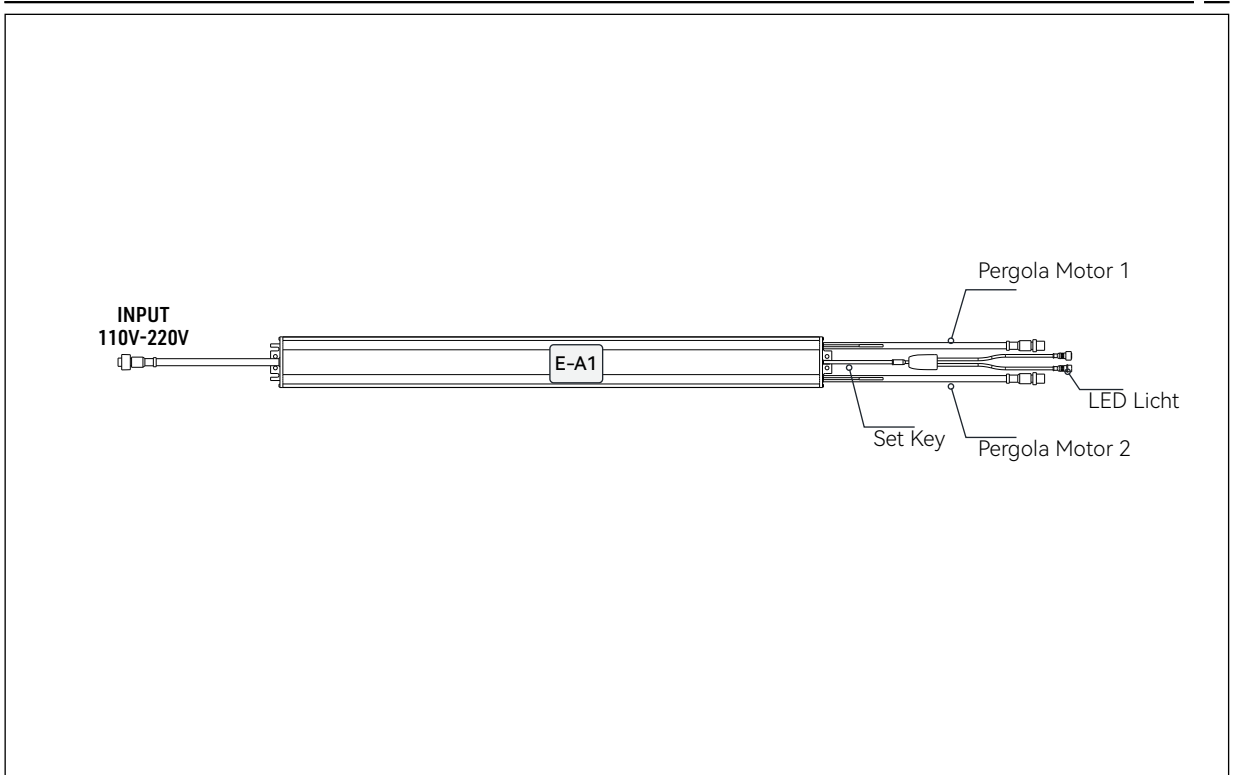
Fehlende Teile müssen innerhalb von 10 Tagen nach der Lieferung gemeldet werden.

Entsorgen Sie die Verpackung nicht, bevor Sie sichergestellt haben, dass das Produkt einwandfrei funktioniert.

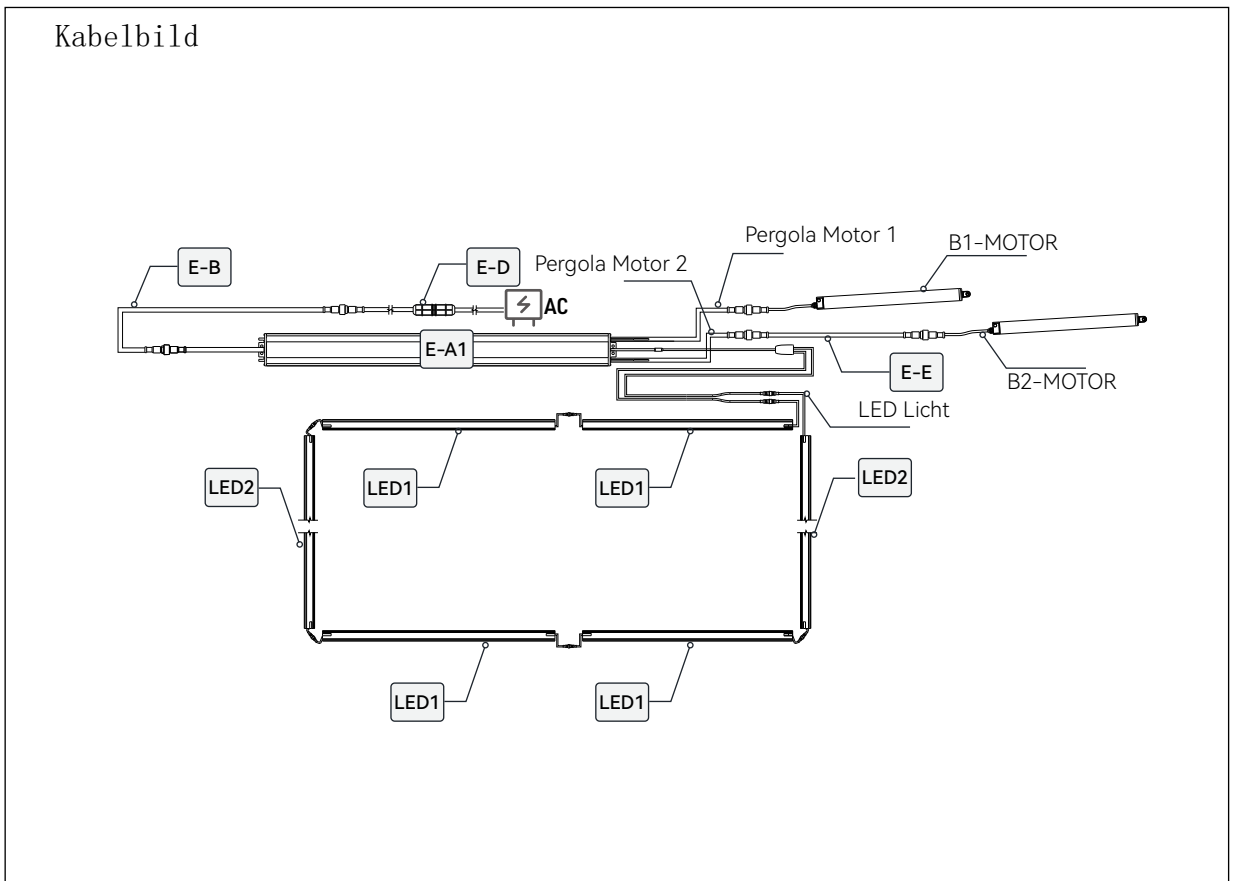
Achtung:

Bitte beachten Sie, dass sich der Auslass an der Abdeckung für die Vorderseite in der vorderen Position befinden muss, während er für die Rückseite spiegelbildlich zur Vorderseite angeordnet ist.



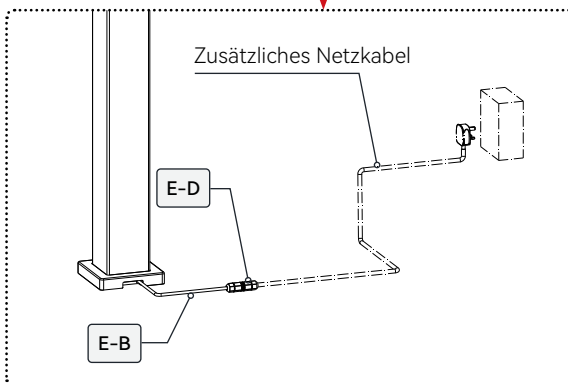
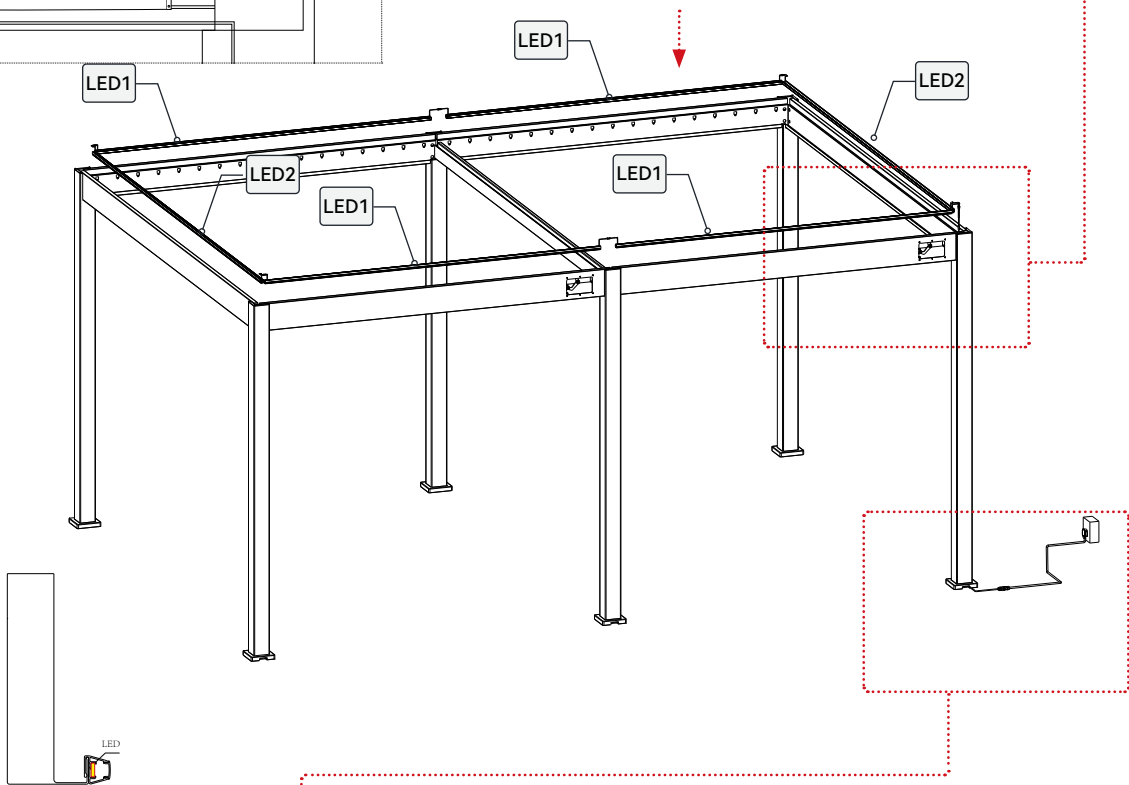
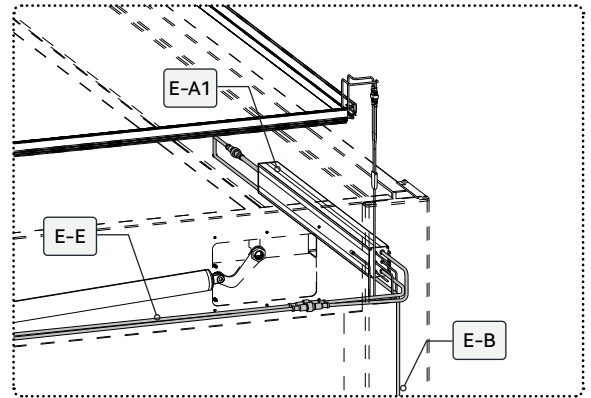
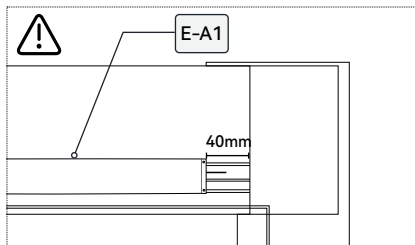


Kabelbild



Achtung:

- Der Controller muss innerhalb des Seitenbalkens installiert werden, wobei das Eingangskabel durch den Pfosten geführt und durch die Entwässerungsöffnung herausgeführt wird.
- Setzen Sie den Controller mindestens 20 cm tief in die Aussparung des Seitenbalkens ein und stellen Sie sicher, dass ein Abstand von 40 mm zum Balkenende eingehalten wird.
- Die Befestigung von Zubehör wird 18 cm vom Balkenende entfernt in den Balken geschraubt.



Achtung:

Bitte wählen Sie das passende Netzkabel entsprechend dem Land, in dem Sie sich befinden, und schließen Sie es mit einem wasserdichten Verbinder an. Dieser Controller unterstützt Spannungen im Bereich von 110V bis 220V.



Am Eingang des Netzteils befinden sich drei Kabel:
 Braun: Phase (L)
 Blau: Neutraleiter (N)
 Gelb-Grün: Schutzleiter (PE)

Die Abbildung zeigt einen manuellen Schraubenschlüssel, der durch einen elektrischen Schraubendreher oder Akkuschauber ersetzt werden kann.

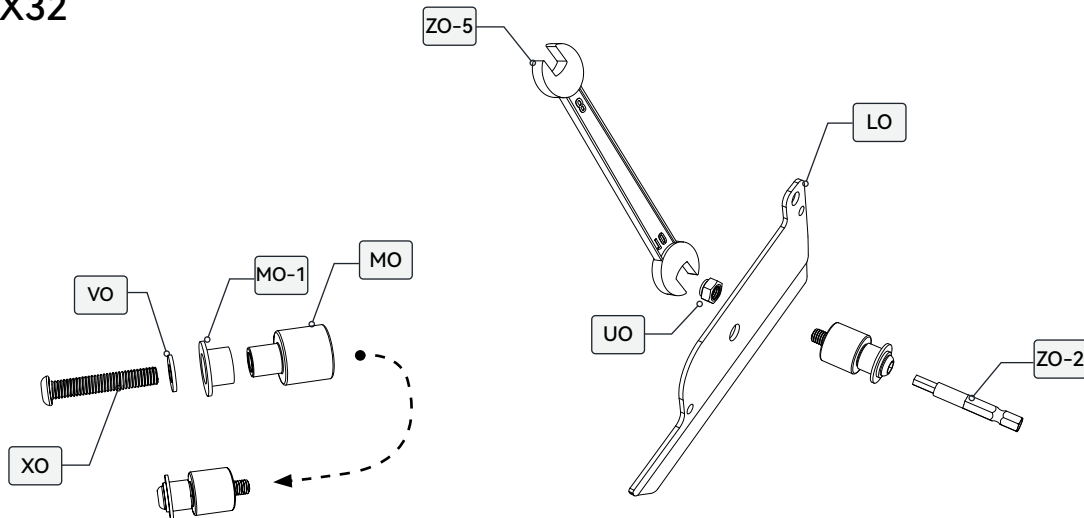
KO		2	MO		66	XO		66	ZO-1		4mm
LO		32	MO-1		66	UO		66	ZO-2		4mm
LO-1		34	VO		66				ZO-5		10mm

Achtung:

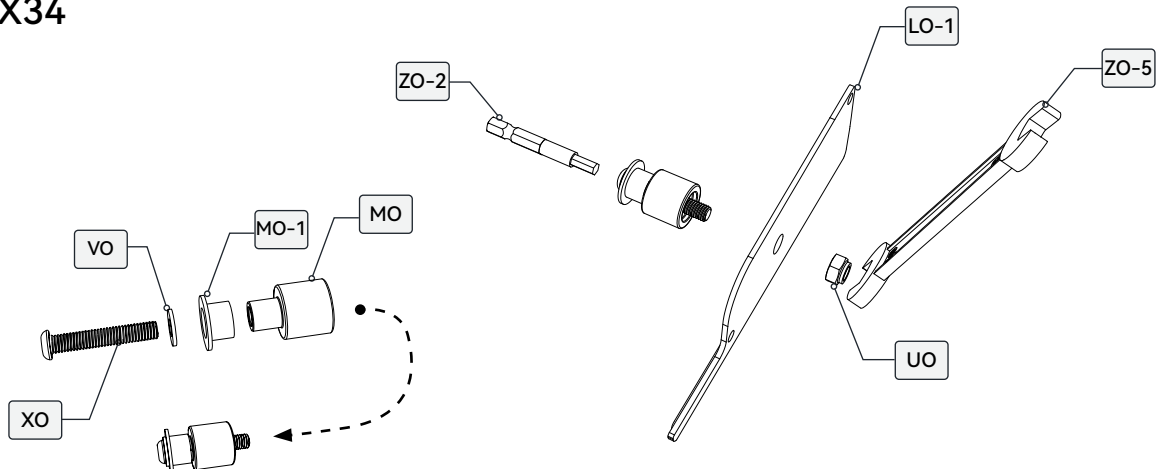
Installieren Sie die Spindeln für die Abdeckung an beiden Enden der Lamellen.

Hinweis: Um ein Brechen der Kunststoffteile (MO) zu vermeiden, reduzieren Sie bitte die Drehkraft des Akkuschaubers beim Schrauben.



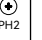
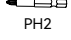
X32



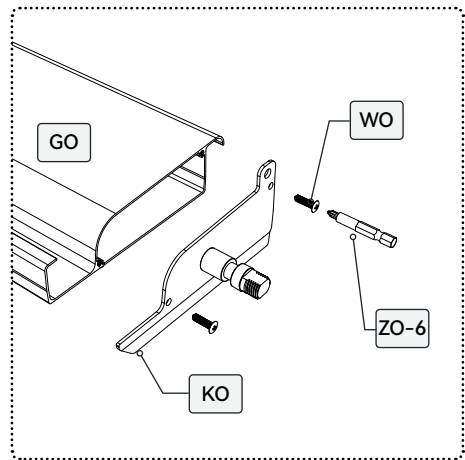
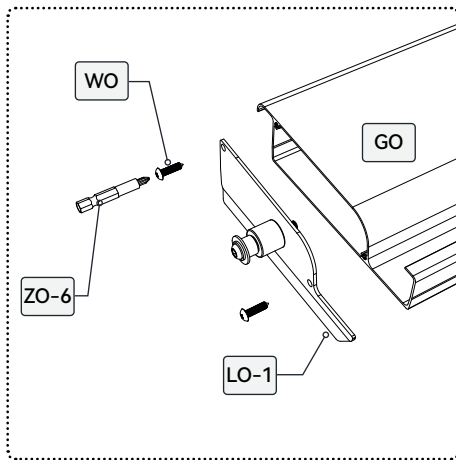
X34



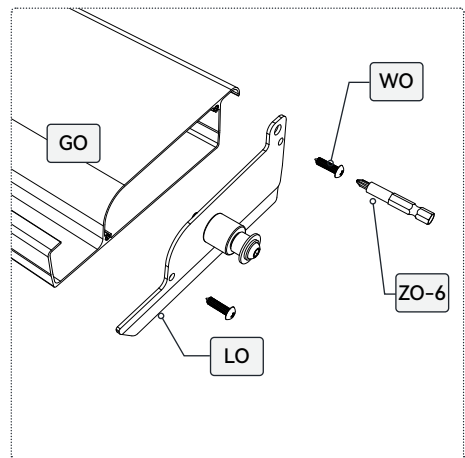
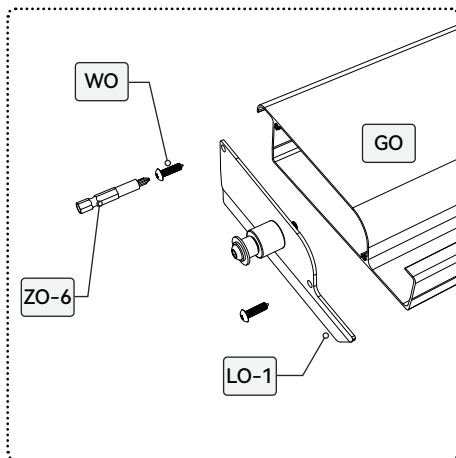
Installieren Sie die Lamellenabdeckung an beiden Enden der montierten Lamellen und an der Spindellamelle.

GO		34	WO	 4x16	 PH2	136	ZO-6	 PH2
----	---	----	----	--	---	-----	------	---


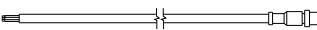
X2

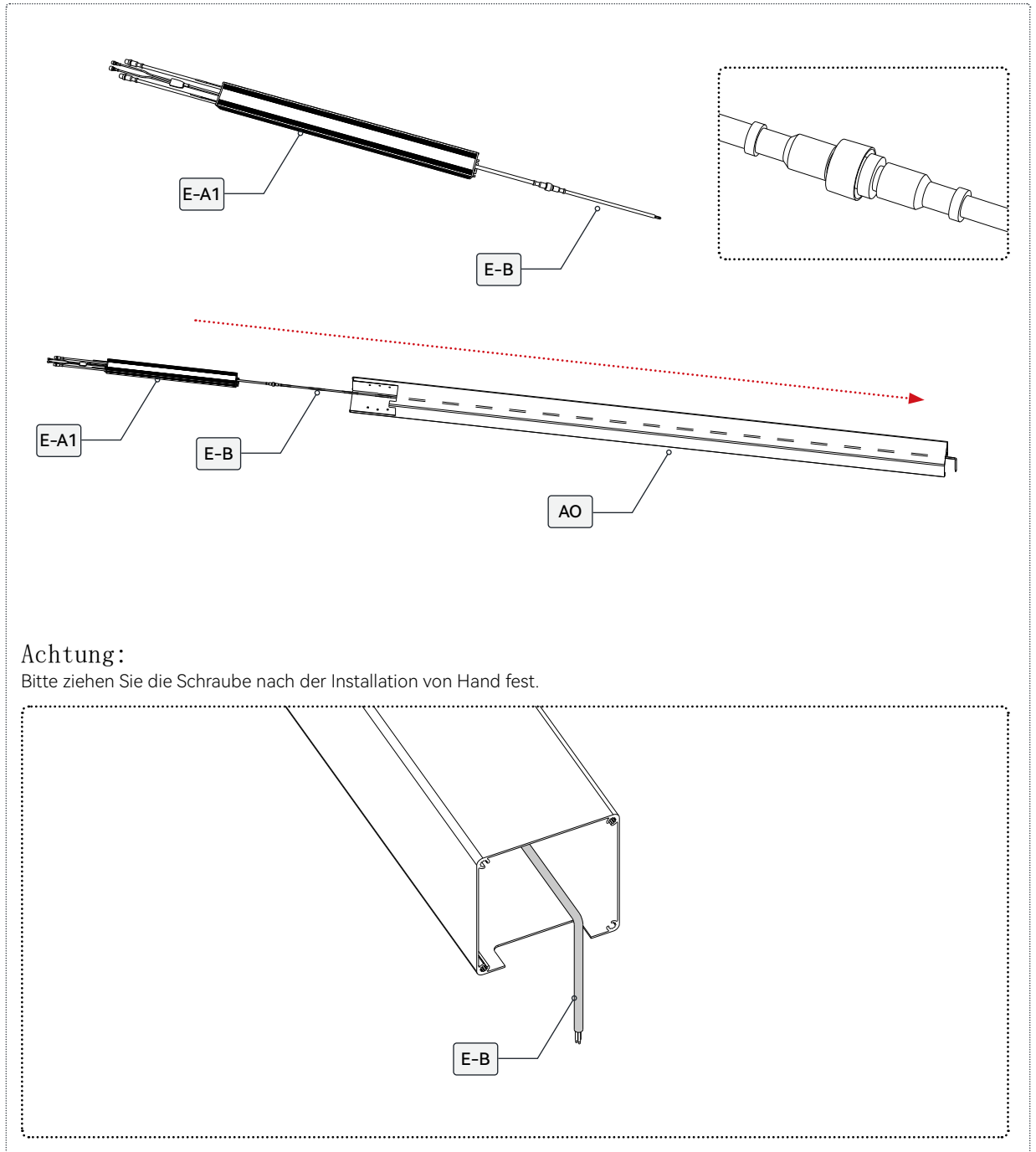


X32



Zuerst das Eingangsende des Controllers mit einem Verlängerungskabel verbinden. Anschließend das Verlängerungskabel durch die Pfosten führen und durch die Entwässerungsöffnung herausleiten, um eine Beeinträchtigung der späteren Installation der Bodenplatte zu vermeiden.

E-A1		1
E-B		1



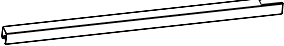








Achtung:

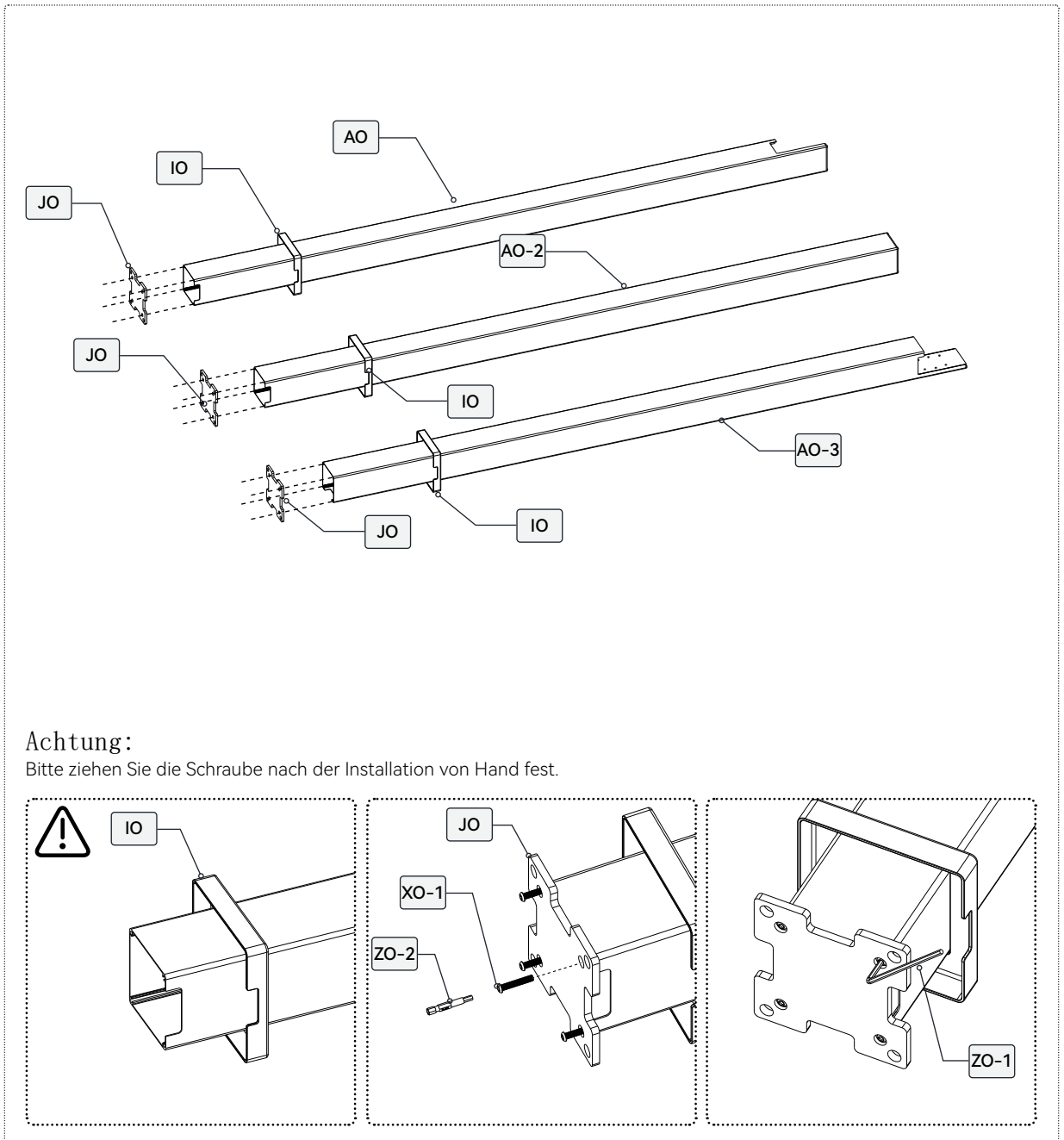
Bitte ziehen Sie die Schraube nach der Installation von Hand fest.

3.6X5.3 ELE & LED

Montagerichtlinien

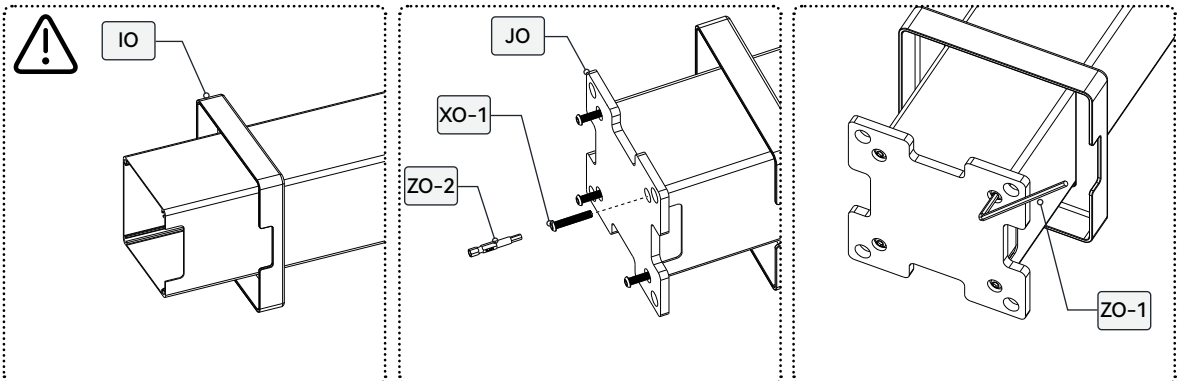
- Installieren Sie zuerst die Pfostenabdeckung.
- Stellen Sie sicher, dass sich der Auslass der Abdeckung und des Pfostens auf derselben Seite befinden.

AO		2	IO		6	XO-1		24	ZO-1		4mm
AO-2		2	JO		6	WO-3		24	ZO-2		4mm
AO-3		2									



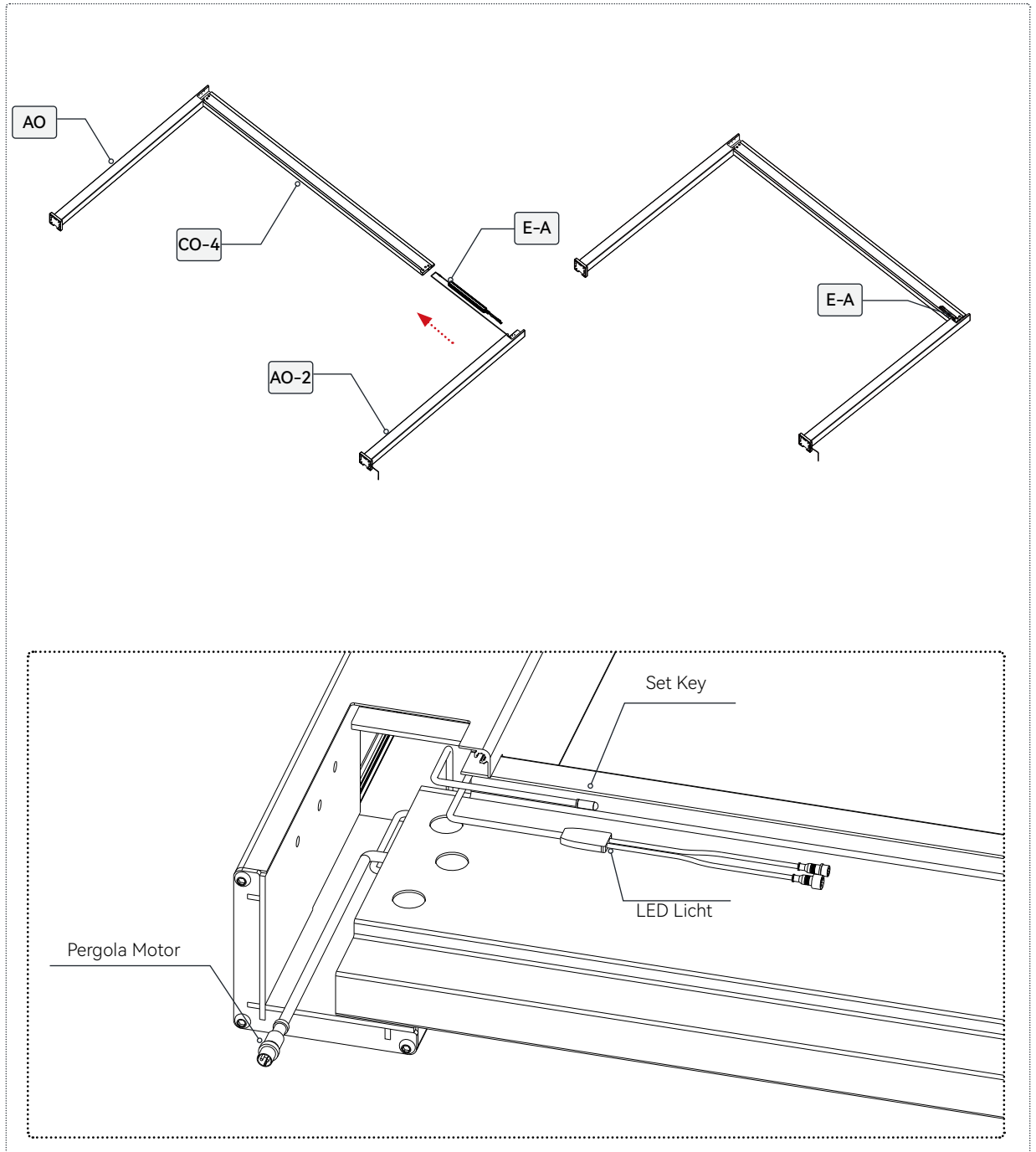
Achtung:

Bitte ziehen Sie die Schraube nach der Installation von Hand fest.








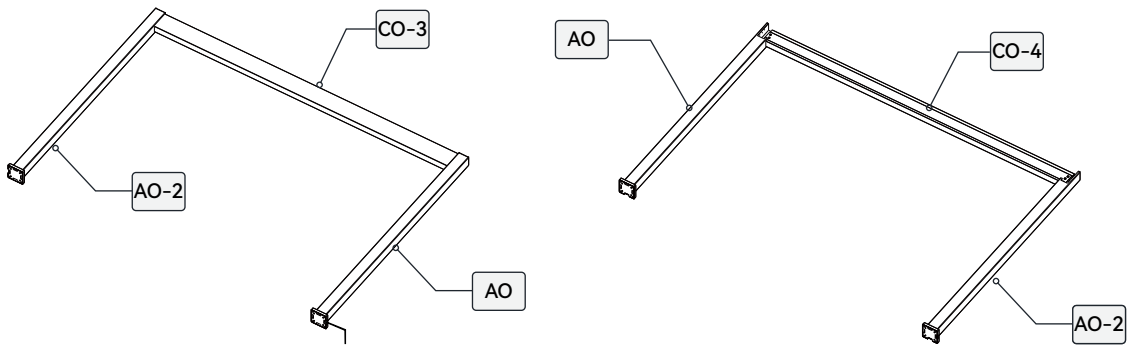
Führen Sie die entsprechenden Ausgangskabel des Controllers heraus, um die spätere Installation zu erleichtern. Achten Sie darauf, den Controller E-A richtig zu positionieren – mindestens 20 cm tief vom Balkenende.

CO-1		1
------	---	---



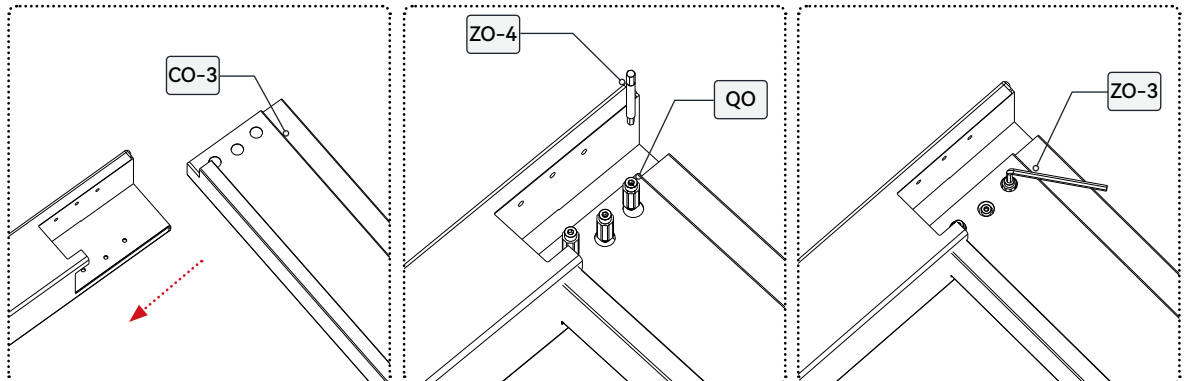
Installieren Sie die Schrauben für die Seitenbalken.

CO		1	QO			12	ZO-1		4mm
							ZO-2		4mm









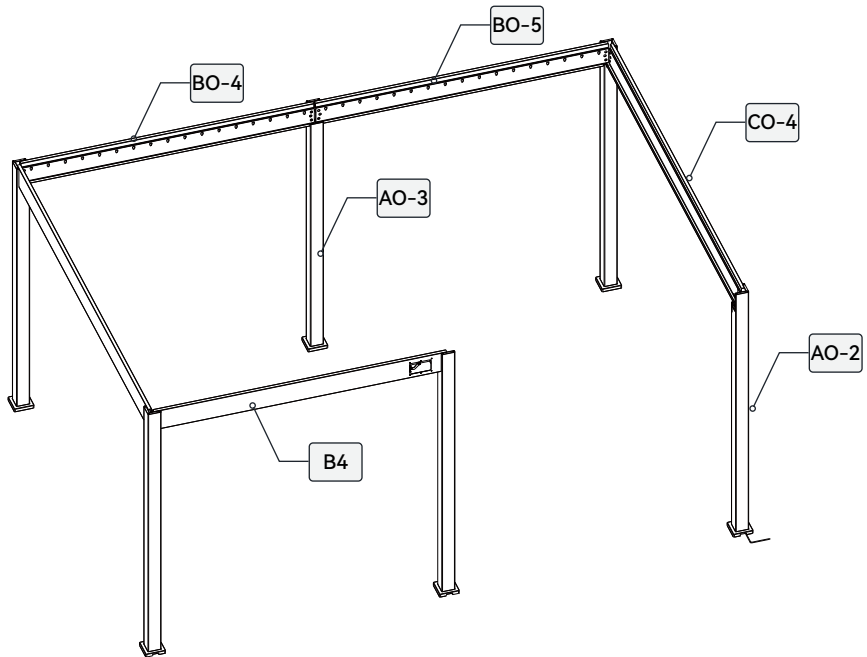
Achtung:

Bitte ziehen Sie die Schraube nach der Installation von Hand fest.



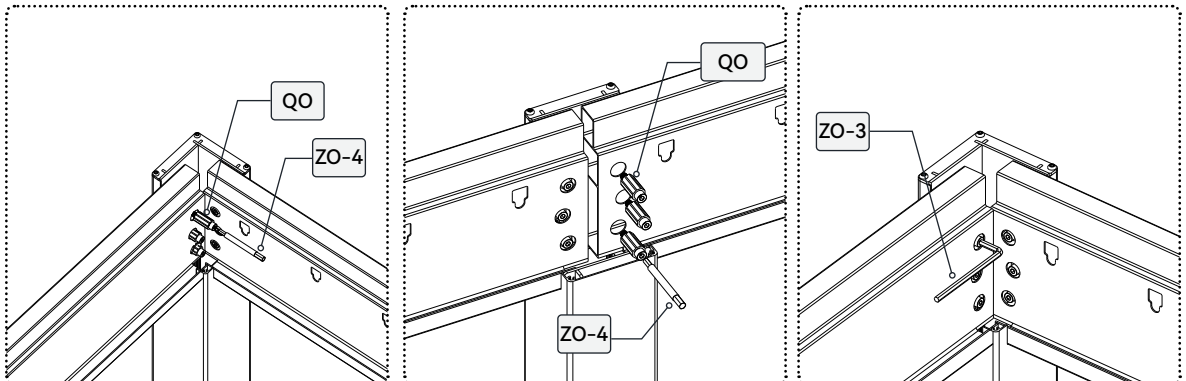
Montieren Sie die Grundstruktur der Pergola.

B4		1	QO			18	ZO-1		4mm
BO-4		2					ZO-2		4mm



Achtung:


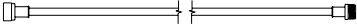
Bitte ziehen Sie die Schraube nach der Installation von Hand fest.



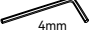

3.6X5.3 ELE & LED

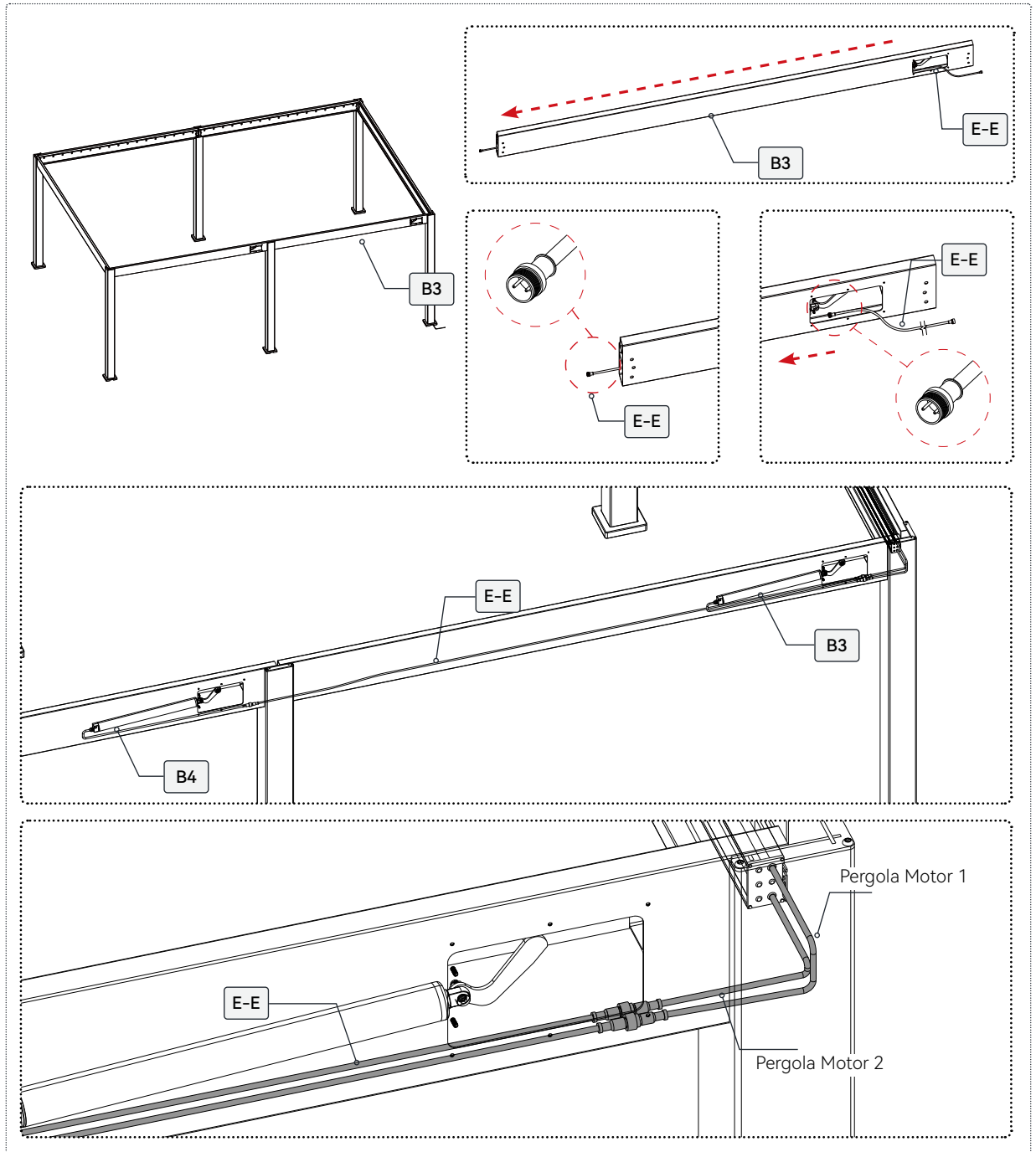
Montagerichtlinien

Entsprechend der Abbildung verwenden Sie ein Verlängerungskabel, um den Motor anzuschließen, und vervollständigen Sie die Verkabelung des Controllers innerhalb des neu installierten Hauptbalkens.

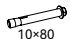
B3		1
E-E		1

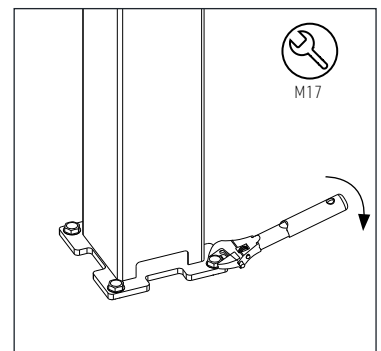
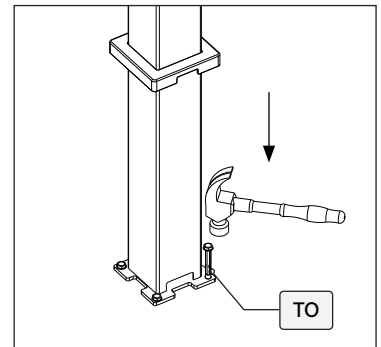
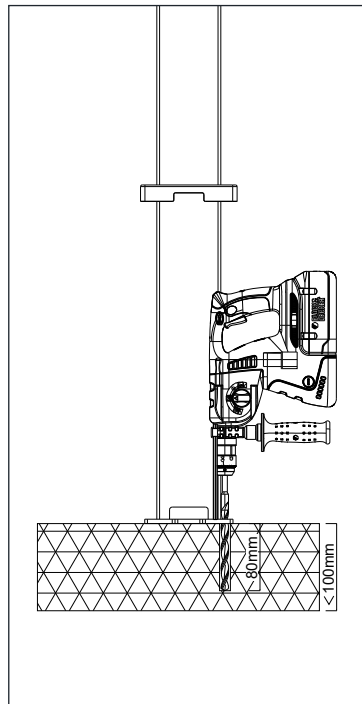
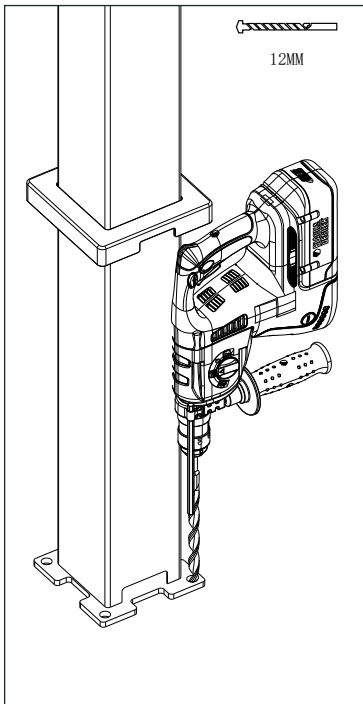
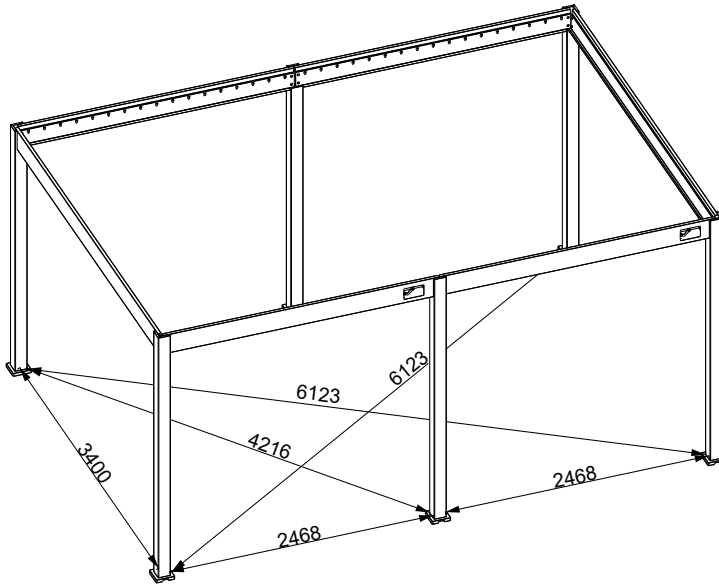
Q0		6mm	6
----	---	-----	---

Z0-1		4mm
Z0-2		4mm



1. Überprüfen Sie die Abmessungen, wie im Diagramm dargestellt.
2. Prüfen Sie mit einer Wasserwaage ob alle Traversen eben stehen, sowie die Pfosten im 90° Winkel zum Boden.
3. Überprüfen Sie die senkrechte Ausrichtung der Pfosten.
4. Verschieben Sie den unteren Rand der Spalten entsprechend den Abmessungen im Diagramm
5. Verwenden Sie einen 12-mm-Schlagbohrer, um die Löcher zu führen, montieren Sie dann die Dehnschrauben und ziehen Sie sie mit einem M17-Schlüssel fest.






TO	 10x80	24
----	--	----

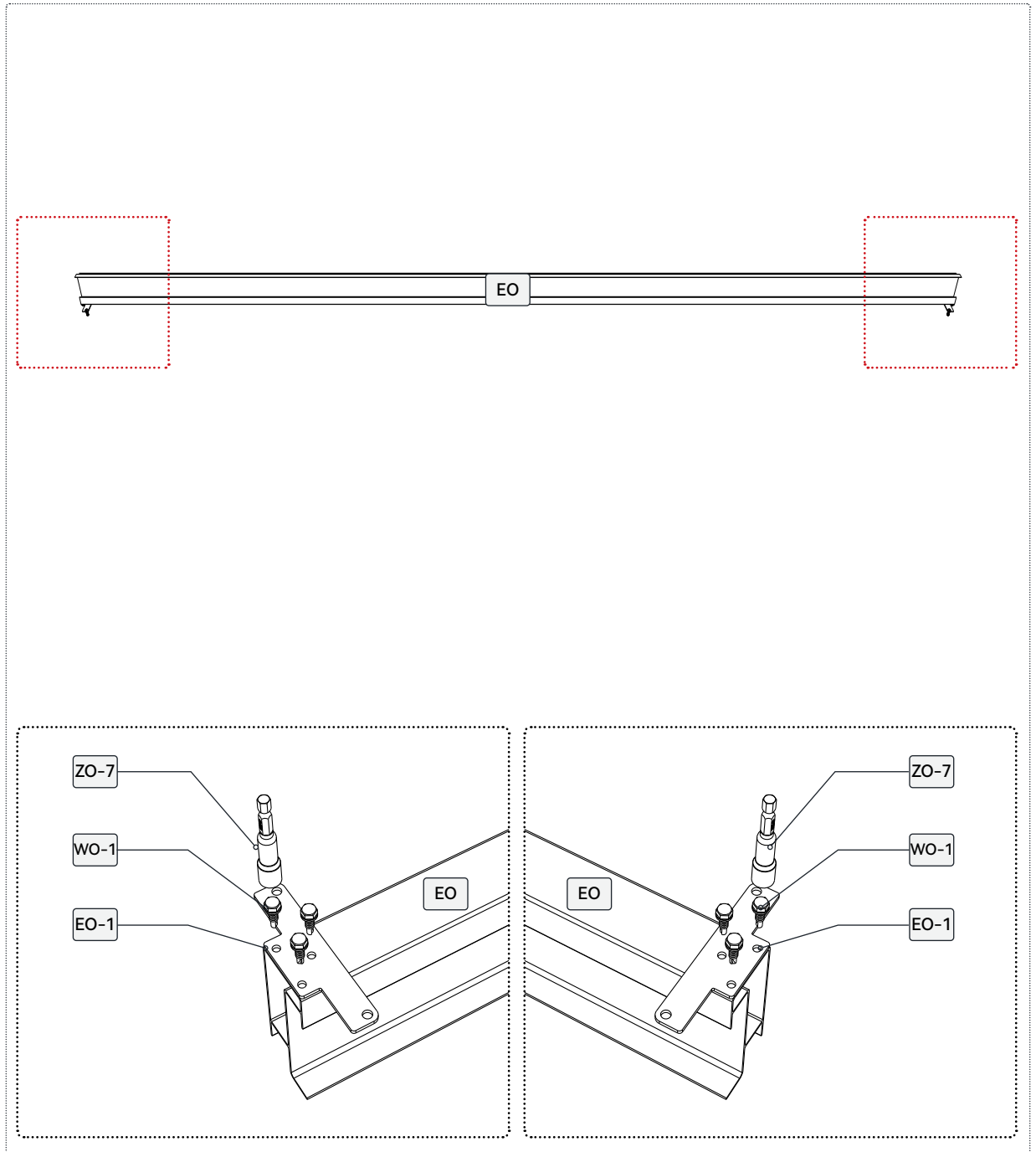


3.6X5.3 ELE & LED

Montagerichtlinien


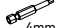
Positionieren, sichern und richten Sie die Abdeckplatte des Zwischenbalkens mit den mitgelieferten Schrauben aus, um eine stabile und nahtlose Oberfläche zu gewährleisten.

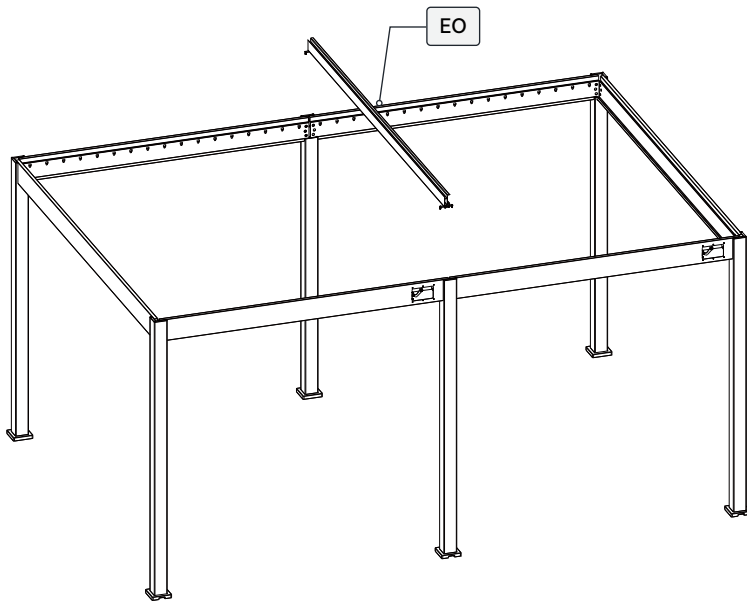
EO		1	EO-1		2	ZO-7	
			WO-1	 5x19	 5mm	6	



Befestigen Sie den Zwischenbalken mit den mitgelieferten Befestigungselementen am Zwischenpfosten. Achten Sie dabei auf die korrekte Ausrichtung, Stabilität und die richtige Platzierung des Balkens.

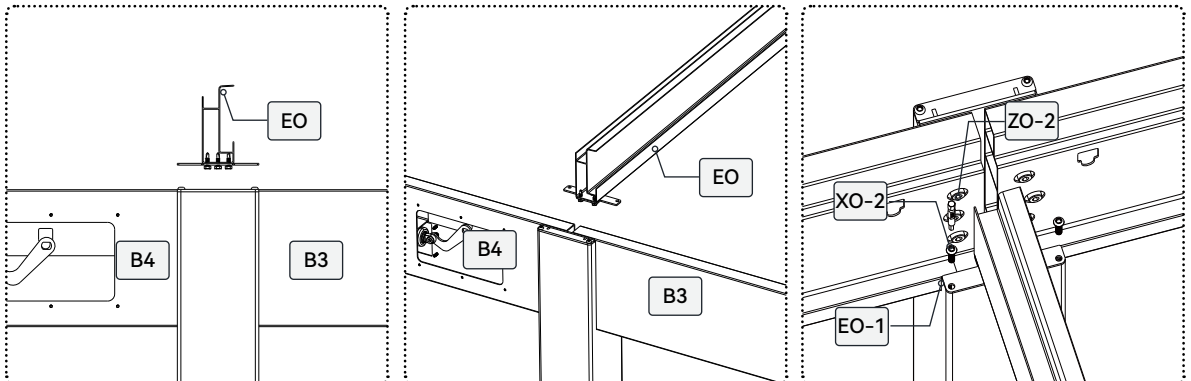
XO-3	6x16	4mm	4
------	------	-----	---

ZO-1	 4mm
ZO-2	 4mm

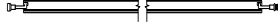
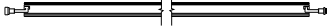


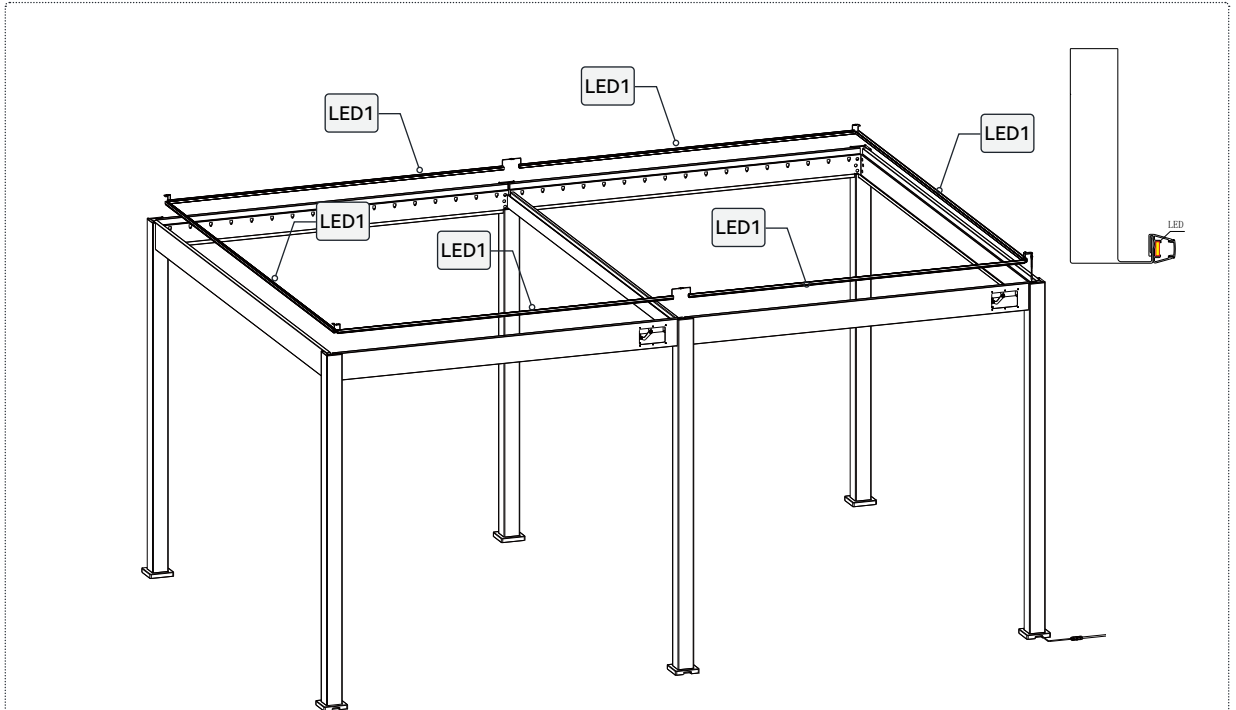
Achtung:

Der Zwischenbalken muss gemäß der Abbildung positioniert werden.



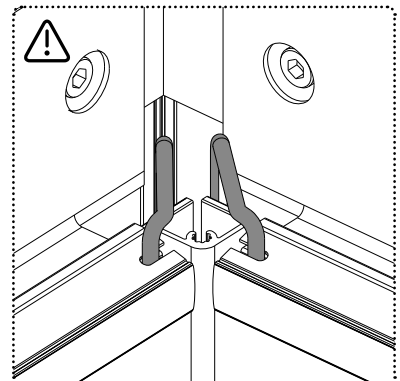
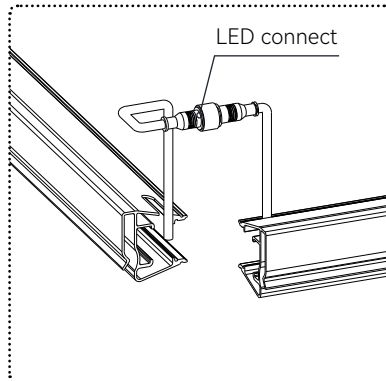
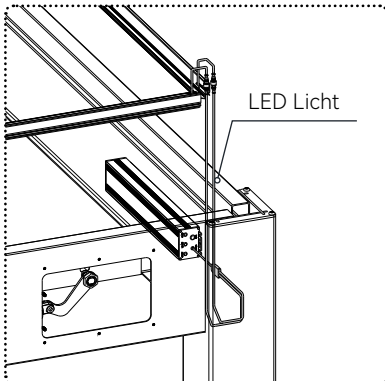
Platzieren Sie den externen Lichtstreifen, verbinden Sie ihn mit dem Controller und verknüpfen Sie sie in Reihe miteinander.

LED1		4
LED2		2



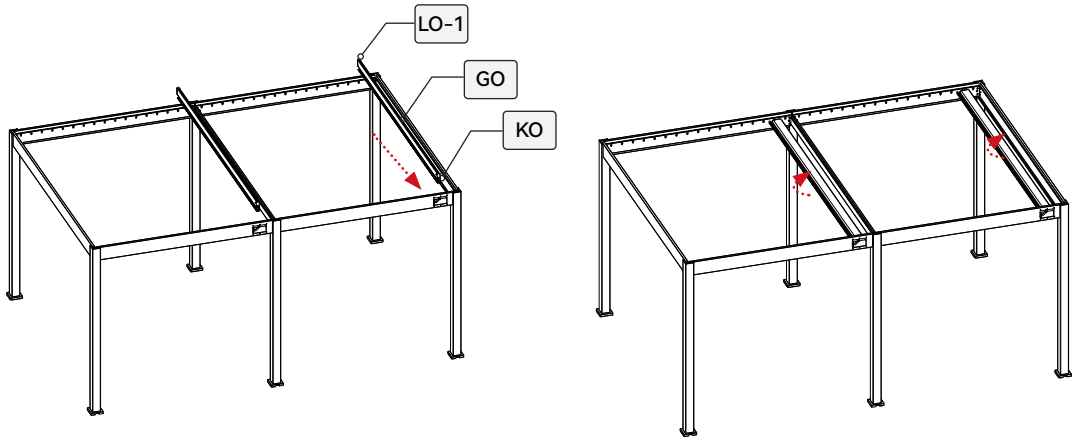
Achtung:

Verbinden Sie die LED-Streifen miteinander und schließen Sie ein Segment an das LED-Terminal des Controllers an. Nach Abschluss der Verkabelung führen Sie die Kabel sicher in die Entwässerungsöffnung.



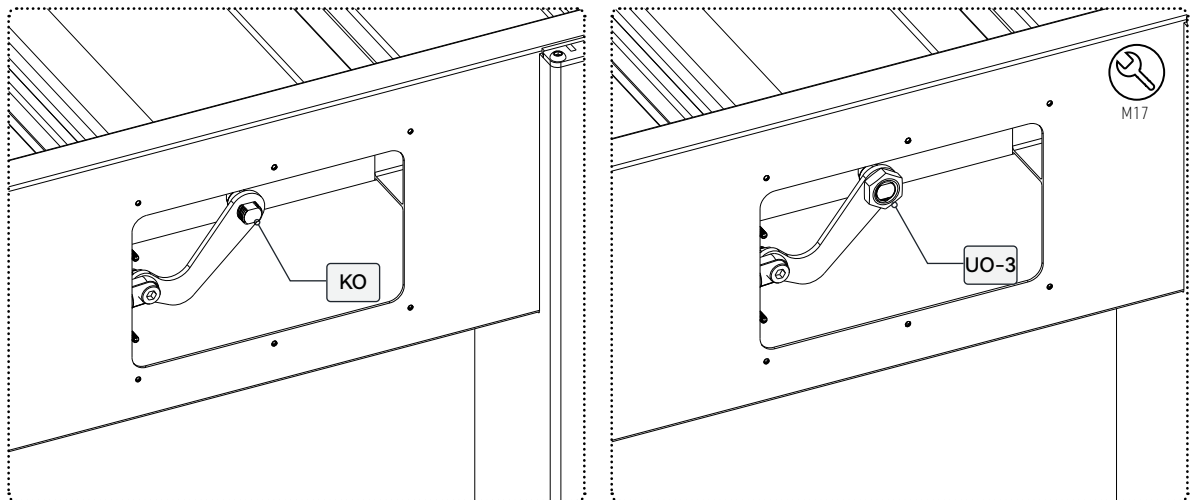
Installieren Sie die Hauptwellenlamellen und befestigen Sie sie mit Schrauben. Stellen Sie sicher, dass die Lamellen waagrecht ausgerichtet sind.

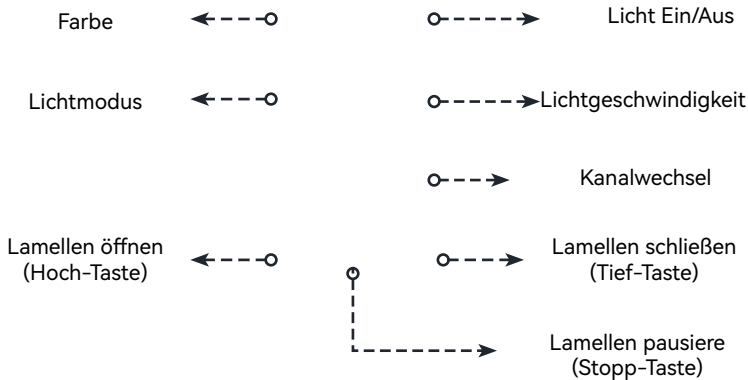
UO-3	 M14	2
------	---	---



Achtung:

Ziehen Sie die Schrauben mit einem Schraubenschlüssel fest.





U2-Taste auf der Rückseite

Motorfunktion:

Verwenden Sie die Kanalauswahl, um den gewünschten Steuerungsmodus auszuwählen:

Kanal 1: Steuert die Drehung von Lamelle 1.

Kanal 2: Steuert die Drehung von Lamelle 2.

Kanal CC: Steuert alle Lamellen gleichzeitig.

Dies ermöglicht eine flexible und präzise Steuerung einzelner oder gruppierter Lamellen je nach gewähltem Kanal.

RGB-Beleuchtungsfunktion

Licht-Ein/Aus-Funktion:

Kurz drücken: Licht ein-/ausschalten.

Lang drücken (2 Sekunden): Helligkeit stufenweise dimmen und aufhellen.

Farbsteuerung:

Kurz drücken: Durch 8 Farbmodi wechseln: Rot, Grün, Blau, Gelb, Cyan, Lila, Weiß und automatischer Farbwechsel.

Lang drücken (2 Sekunden): Sanfter Farbwechsel und Farbfein Anpassung.

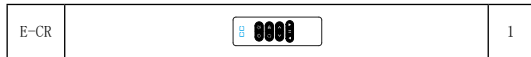
RGB-Beleuchtungsmodus

Kurz drücken der „**Modus-Taste**“: Modus ein-/ausschalten.

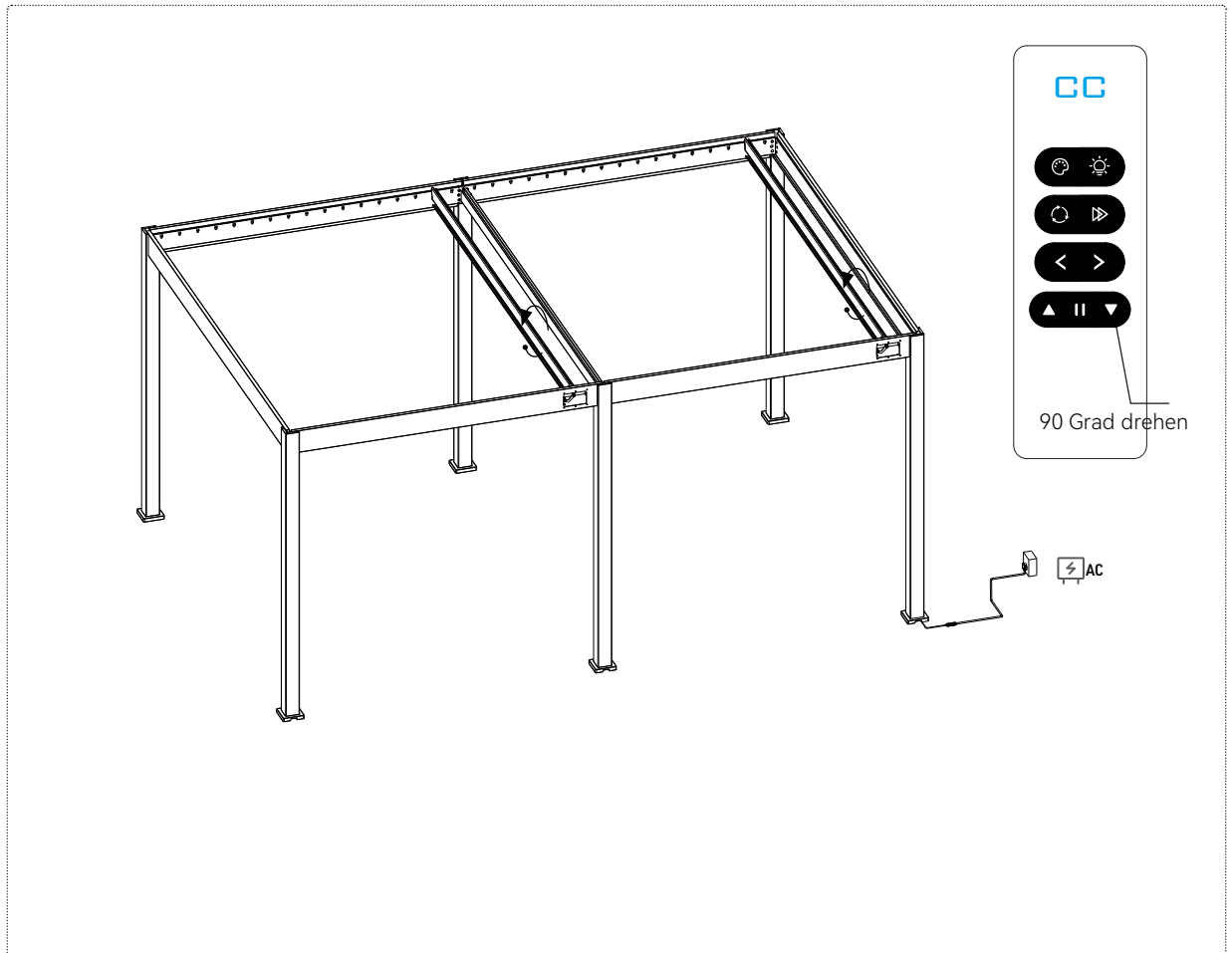
Kurz drücken der „**Lichtgeschwindigkeit-Taste**“: Zwischen 5 Stufen der Geschwindigkeit wechseln, wobei die Helligkeit der LED sanft ein- und ausblendet – schneller oder langsamer.

Diese Funktion ermöglicht eine dynamische Steuerung des Effekts, sodass Nutzer die Geschwindigkeit der Lichtpulsation nach ihren Vorlieben anpassen können.

Versorgen Sie die Pergola mit Strom und verwenden Sie die Fernbedienung, um die Lamellen in eine 90-Grad-Position zu drehen. Dadurch wird die anschließende Installation weiterer Lamellen erleichtert.



Setzen Sie die Batterie (separat erhältlich) in die Fernbedienung (E-CR) ein. Hinweis: Wir empfehlen das Batteriemodell CR2450.



Das Produkt unterstützt außerdem die TUYA-Funktion. Es kann über die TUYA-App gesteuert werden.

Diese Funktion sollte nur bei ausreichendem WLAN-Signal genutzt werden.

Netzwerk zurücksetzen:

Methode 1:

Halten Sie die „**SET SKY**“-Taste am Controller 7 Sekunden lang gedrückt.

Die Kontrollleuchte erlischt für 1 Sekunde, was darauf hinweist, dass das Netzwerk erfolgreich zurückgesetzt wurde.

Methode 2:

Halten Sie die „**U2 KEY**“-Taste auf der Rückseite der Fernbedienung 2 Sekunden lang gedrückt.

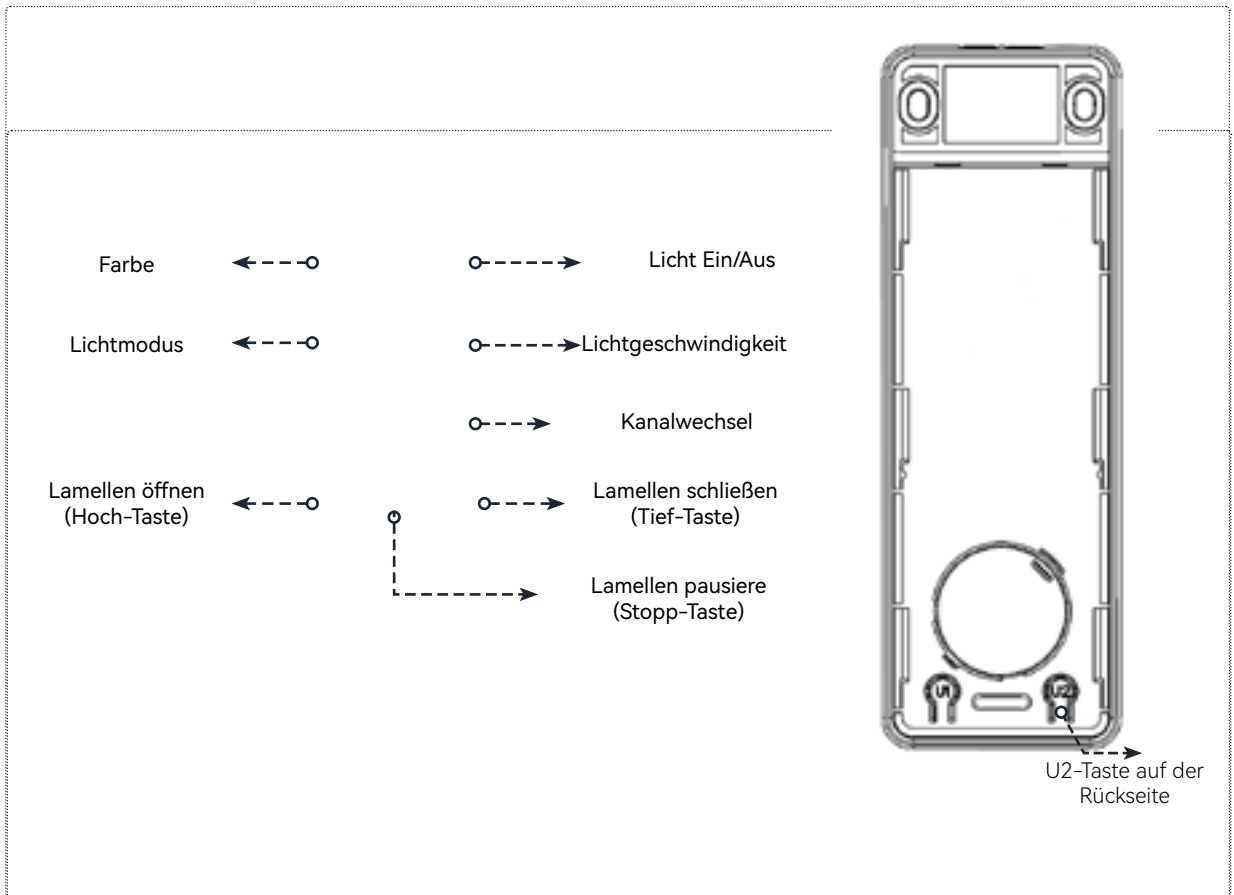
Die Kontrollleuchte blinkt langsam, was den Lernmodus anzeigt.

Halten Sie dann die „**Runter-Taste**“ auf der Fernbedienung 2 Sekunden lang gedrückt.

Die Kontrollleuchte erlischt für 1 Sekunde, was darauf hinweist, dass das Netzwerk erfolgreich zurückgesetzt wurde.



1. Die Fernbedienung wurde bereits werkseitig vorab gekoppelt und ist sofort einsatzbereit.
2. Falls die Fernbedienung nicht funktioniert, überprüfen Sie zunächst, ob die Stromversorgung eingeschaltet ist und ob die Kontrollleuchte der Fernbedienung leuchtet.
3. Falls bei den oben genannten Prüfungen keine Probleme festgestellt werden, folgen Sie den nachstehenden Schritten, um die Fernbedienung erneut zu koppeln:



Fernbedienung koppeln:

Methode 1:

1. Innerhalb von 30 Sekunden nach dem Einschalten halten Sie die „U2-Taste auf der Rückseite“ der nicht gekoppelten Fernbedienung 2 Sekunden lang gedrückt.

Die Kontrollleuchte blinkt langsam und zeigt den Kopplungsmodus an.

2. Halten Sie die „Stopp-Taste“ auf der Fernbedienung 2 Sekunden lang gedrückt.

Die Kontrollleuchte erlischt für 1 Sekunde, um die erfolgreiche Kopplung zu bestätigen.

Methode 2:

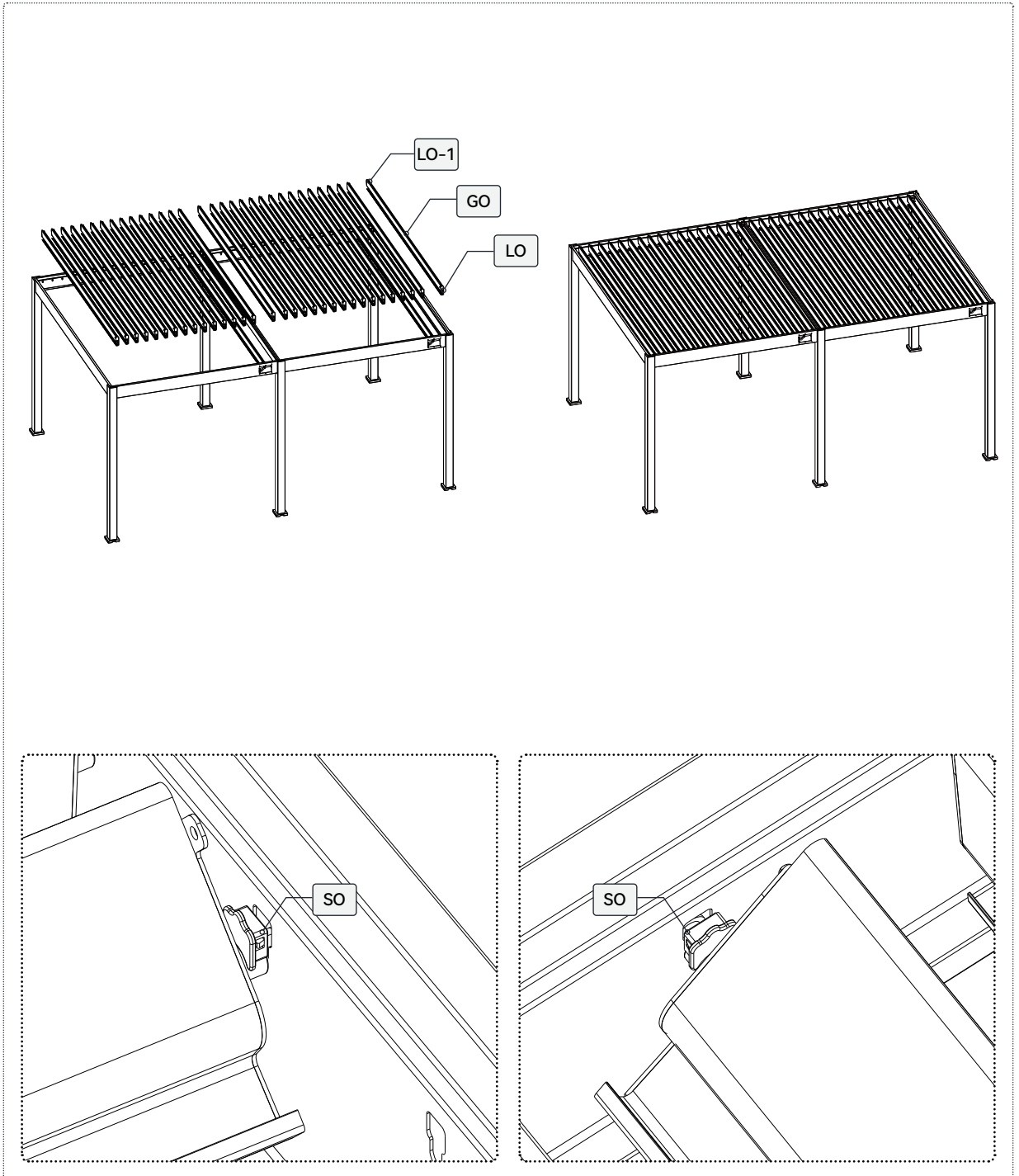
1. Halten Sie die „Pairing-Taste“ am Controller 2 Sekunden lang gedrückt.

Die Kontrollleuchte blinkt langsam und zeigt den Kopplungsmodus an.

2. Halten Sie die „Stopp-Taste“ auf der Fernbedienung 2 Sekunden lang gedrückt.

Die Kontrollleuchte erlischt für 1 Sekunde, um die erfolgreiche Kopplung zu bestätigen.

Installieren Sie die Lamellen der Pergola und befestigen Sie die Endkappen auf beiden Seiten.












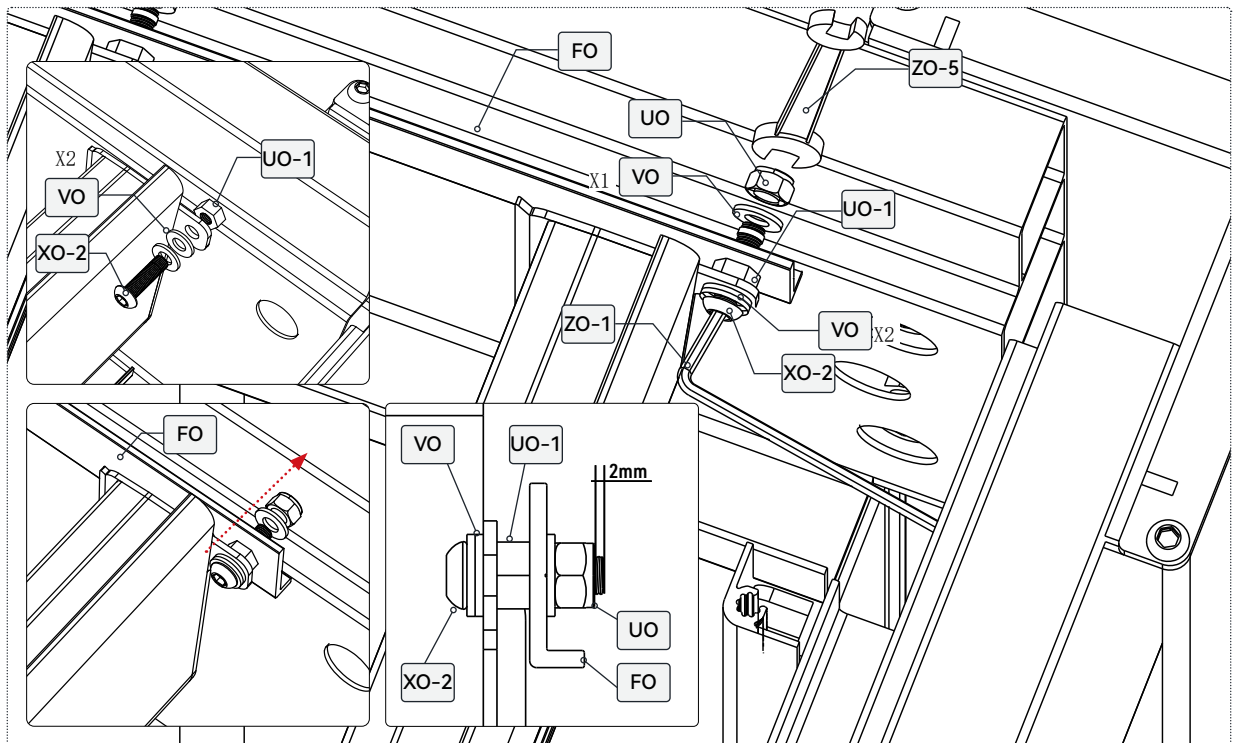
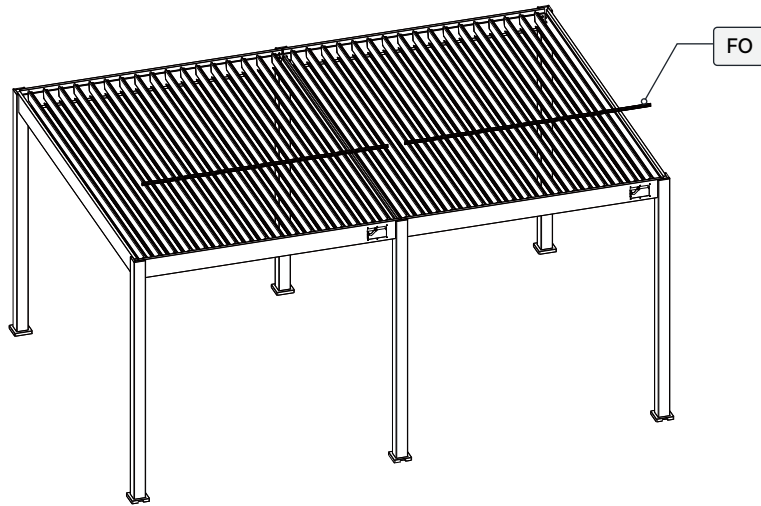
3.6X5.3 ELE & LED

Montagerichtlinien

Vervollständigen Sie die Verbindung der Verbindungsstange.

1. Die Schraube „XO-2“ muss nach der Montage der Kontermutter (aus Metall) „UO“ noch 2 mm Gewindeüberstand haben.
2. Die Schraube „XO-2“ sollte nach der vollständigen Montage der Antriebsschiene „FO“ noch beweglich sein.
3. Testen Sie die Bewegungsfreiheit mit dem Inbus „ZO-1“.

FO		2	XO-2			34	UO		34	ZO-1		4mm
							UO-1		34	ZO-2		4mm
							VO		102	ZO-5		10mm



1. Vor Abschluss der Installation wird ein Funktionstest der Lamellen empfohlen. Dies hilft, eventuelle Schäden zu erkennen, die mit bloßem Auge nicht sichtbar sind.
2. Schließen Sie die Lamellen und stellen Sie sicher, dass sie reibungslos ineinandergleiten. Es sollte keine Berührung, Fehlansichtung oder Schleifgeräusche zwischen den Lamellen geben.
3. Installieren Sie die Abdeckplatte und die Kappe.

