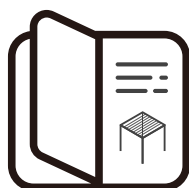


PERGOLA FREISTEHEND

3.6×4

BEDIENUNGSANLEITUNG.

Wir freuen uns über Ihren Kauf unserer Pergola.



Bedienungsanleitung

In dieser Anleitung erfahren Sie Schritt für Schritt, wie Sie Ihre Pergola zusammenbauen und pflegen, um sicherzustellen, dass sie jahrelang Freude hat und zuverlässig genutzt wird.

WICHTIG:

Warnung: Sicherheitshinweise Für die Sicherheit von Personen ist es wichtig, diese Anweisungen zu befolgen. Bitte bewahren Sie sie zum späteren Nachschlagen auf.

Kinder und Personen mit Behinderungen oder geringer Erfahrung dürfen das Gerät benutzen, wenn sie ordnungsgemäß beaufsichtigt oder geschult wurden und die potenziellen Risiken verstehen.

Kinder sollten nicht mit dem Gerät spielen dürfen. Reinigungs- und Wartungsarbeiten sollten nur von Kindern unter Aufsicht durchgeführt werden.

Diese Pergola ist für den Einsatz im Freien konzipiert und bietet Schutz vor direkter Sonneneinstrahlung, Blendung und Hitze.

Jede Verwendung oder Änderung, die nicht in diesem Handbuch beschrieben ist, wird als unsachgemäß angesehen und kann erhebliche Risiken für Benutzer und Eigentum darstellen. Solche Maßnahmen führen zum Erlöschen der Produktgarantie.

VOR DER INSTALLATION

BEREITEN SIE ALLE NOTWENDIGEN WERKZEUGE VOR

Um Ihre Pergola richtig und sicher zu montieren, stellen Sie sicher, dass Sie die folgenden Werkzeuge und Zubehörteile zur Hand haben, da diese nicht im Lieferumfang enthalten sind.



2 Stehleitern



Schützend Handschuhe



Sechseckig Schraubenschlüssel/ Schraubenschlüssel-Satz



Kreuzschlitzschraubendreher



Hammer



Maßband



Schutzhelm



Teppichmesser



Bohrmaschine



Wasserwaage



Akkuschrauber



Schere

PRÜFEN SIE, OB TEILE FEHLEN:

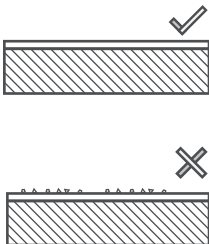
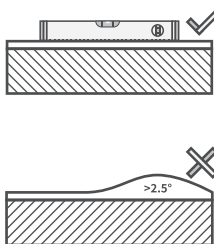
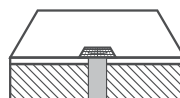
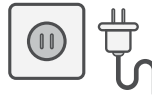
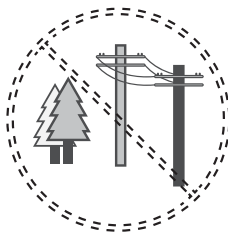
Bevor Sie mit der Installation beginnen, stellen Sie sicher, dass Sie über alle erforderlichen Teile verfügen, um Ihre Pergola zusammenzubauen. Vergewissern Sie sich, dass die Anzahl der Teile mit dem von Ihnen gekauften Modell übereinstimmt.

Wenn Teile fehlen, wenden Sie sich bitte an den Kundendienst, bevor Sie mit der Installation fortfahren.

BEREITEN SIE DIE TEILE FÜR JEDEN SCHRITT VOR:

Im Abschnitt Installation des Handbuchs werden in jedem Schritt die benötigten Teile und Mengen angegeben. Wir empfehlen, die notwendigen Teile für jeden Schritt im Voraus zusammenzustellen. Dies wird Ihnen helfen, Zeit zu sparen und den Montageprozess reibungsloser zu gestalten. Um eine Beschädigung der lackierten Oberflächen zu vermeiden, legen Sie die Teile nach Möglichkeit auf Karton oder einen anderen weichen Untergrund.

WÄHLEN SIE EINEN GEEIGNETEN STANDORT:

				
Der Untergrund sollte Fest und Sauber sein.	Der Boden muss eben sein.	Stellen Sie sicher, dass ein Wasserabfluss auf der Fläche vorhanden ist.	Stellen Sie sicher, dass der Standort einen einfachen Zugang zu Strom hat.	Vermeiden Sie Bereiche mit Überhängen Bäume oder Stromleitungen.

WARNUNG:

Viele Terrassen oder Innenhöfe sind mit einem leichten Gefälle gebaut, um das Regenwasser vom Haus oder anderen Strukturen wegzuleiten. Für die Installation einer Pergola ist eine völlig ebene Fläche erforderlich. Kleine Kieselsteine oder unebener Boden können eine sichere Verankerung der Pergola verhindern.

Wenn die Pergola auf einer unebenen Oberfläche installiert wird, kann dies die Leistung der Zubehörkomponenten beeinträchtigen und zum Erlöschen der Produktgarantie führen. Möglicherweise müssen Sie auch die Höhe der Säulen für eine ordnungsgemäße Installation anpassen.

BEREITEN SIE DAS FUNDAMENT VOR:




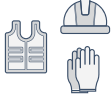



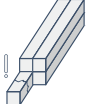
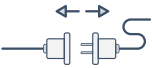
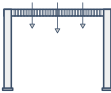
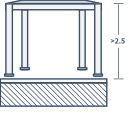



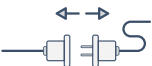





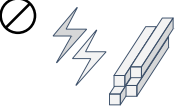

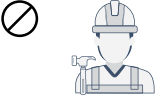

Um Ihre Grundlagen vorzubereiten, stellen Sie sicher, dass Sie:






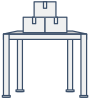

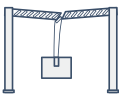





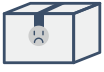






Überprüfen Sie, ob unterirdische Rohre und Kabel vorhanden sind (rufen Sie vor dem Graben die örtlichen Behörden an).

Erkundigen Sie sich bei den örtlichen Behörden, ob Baugenehmigungen erforderlich sind. Wenn Sie sich für einen Betonsockel entscheiden, wenden Sie sich an einen seriösen Bauunternehmer.

WICHTIGE SICHERHEITSHINWEISE

Um die Sicherheit aller zu gewährleisten, die an der Installation und Verwendung der Pergola beteiligt sind, ist es wichtig, die unten aufgeführten Sicherheitsrichtlinien zu befolgen.

	Die Pergola muss auf einer ebenen Fläche stehen.		Tragen Sie immer geeignete Arbeitsschuhe, Handschuhe und Augenschutz bei der Montage.
	Halten Sie sich bei der Verwendung von Elektrowerkzeugen oder einer Leiter immer an die Sicherheitshinweise des Herstellers.		Tragen Sie immer Schutzausrüstung.
	Stellen Sie sicher, dass die Pergola den lokalen Vorschriften entspricht.		Treten Sie nicht auf die Lamellen.
	Verwenden Sie nur Leitern und Gerüste, die das erforderliche Gewicht tragen.		Überprüfen Sie die Pergola vor jedem Gebrauch visuell auf Beschädigungen. Wenn ein Schaden festgestellt wird, stellen Sie die Verwendung ein. Sorgen Sie für eine Reparatur der Pergola.
	Entfernen Sie alle überschüssigen Kabel und trennen Sie alle nicht benötigten Geräte, vor der Installation.		Um Beschädigungen zu vermeiden, stellen Sie die Lamellen in die Vertikale bei Schneefall.
	Ungeschützte bewegliche Teile, die eine Gefahr darstellen, sollten mehr als 2,5 Meter über dem Boden oder einer anderen Oberfläche installiert werden, um Ihnen den Zugang zu ermöglichen.		Verwenden Sie immer Ersatzteile, die zugelassen sind durch den Hersteller.
	Um Schäden an der Pergola zu vermeiden, stellen Sie sicher, dass Laub oder Fremdkörper auf den Lamellen und in den Führungsschienen regelmäßig entfernt werden.		Nur zertifiziertes Personal ist berechtigt, Elektroinstallationen unter Einhaltung der einschlägigen Vorschriften durchzuführen.
	Trennen Sie alle elektrischen Verbindungen vom Stromnetz vor der Installation.		Bedienen Sie die Pergola nur dann aus der Ferne, wenn Sie die beweglichen Teile deutlich sehen.
	Nur ein zugelassener Elektroinstallateur sollte die Stromquellen für elektrische Pergolen installieren.		Wenn der Motor wiederholt geöffnet und geschlossen wird, kann er in den Überhitzungsschutzmodus wechseln und kehrt zum Normalzustand zurück, sobald er abgekühlt ist.
	Halten Sie Kinder und Haustiere von der Montage fern bis die Installation vollständig abgeschlossen ist.		Entsorgen Sie alle Plastiktüten verantwortungsbewusst und bewahren Sie sie sie außerhalb der Reichweite von Kindern auf.
	Halten Sie einen Sicherheitsabstand zu Stromleitungen ein, Vor allem beim Umgang mit Metallteilen.		Vermeiden Sie es, die Pergola bei schlechten Wetterbedingungen aufzubauen.
	Im Falle eines beschädigten Netzkabels ist nur der Hersteller, ein Kundendienst oder Qualifiziertes Personal berechtigt dieses zu ersetzen.		Lagern Sie keine heißen Gegenstände, wie z. B. kürzlich benutzte Grills oder Lötlampen, unter oder in der Nähe der Pergola.

		Um Schäden am Antrieb der Lamellen zu vermeiden, Betätigen Sie "NICHT" den Dachmechanismus in Gegenwart von Frost oder Eis.			Halten Sie Kleidung und Körperteile von der Pergola fern, um zu vermeiden das sich diese in beweglichen Teilen verfangen.
		Halten Sie Gegenstände von den Lamellen fern.			Es ist nicht erlaubt, Gegenstände an die Pergola zu hängen, da dies zu schweren Schäden führen kann.
		Die Garantie sowie die Betriebserlaubnis erlischt, wenn eine nicht originales Markenzubehör Installation wird.			Halten Sie Kinder von den festen Bedienelementen fern und Stellen Sie sicher, dass Fernbedienungen außerhalb ihrer Reichweite sind.
		Die Garantie erlischt und die Betriebserlaubnis Der Mechanismus kann beschädigt werden, wenn er nicht original ist Markenzubehör wird installiert.			Bitte halten Sie die Abflusslöcher der Säule sauber indem Sie sie regelmäßig mit einer weichen Bürste säubern.
		Wir garantieren die Widerstandsfähigkeit der Pergola für Windgeschwindigkeiten von bis zu 80 km/h			Wir garantieren die Widerstandsfähigkeit der Pergola für eine Maximales Schneegewicht von 50 kg/m2

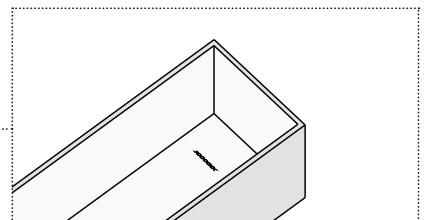
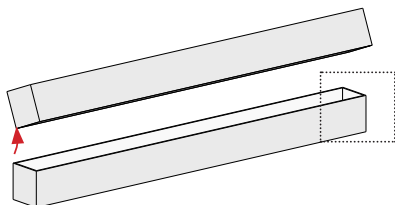


2 ERFORDERLICHES PERSONAL

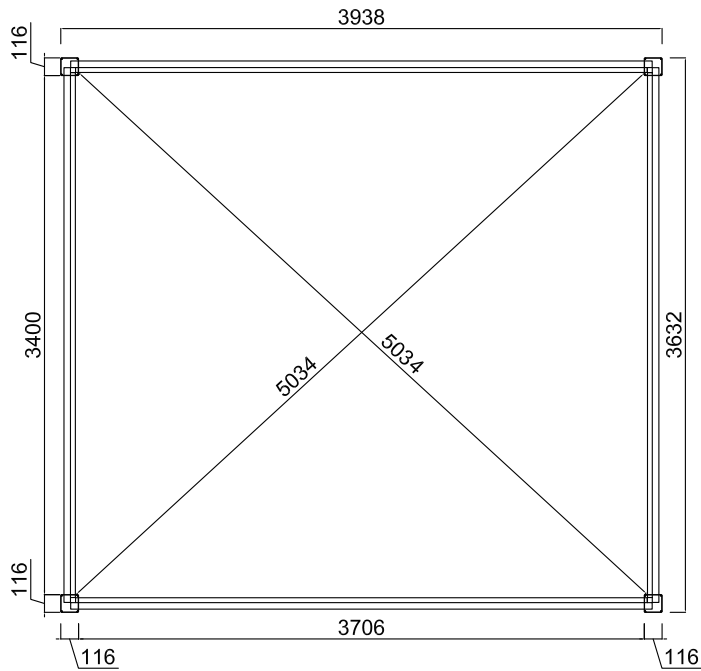
Verbindungsstange und Bürste befinden sich im Hohlraum des Balkens.



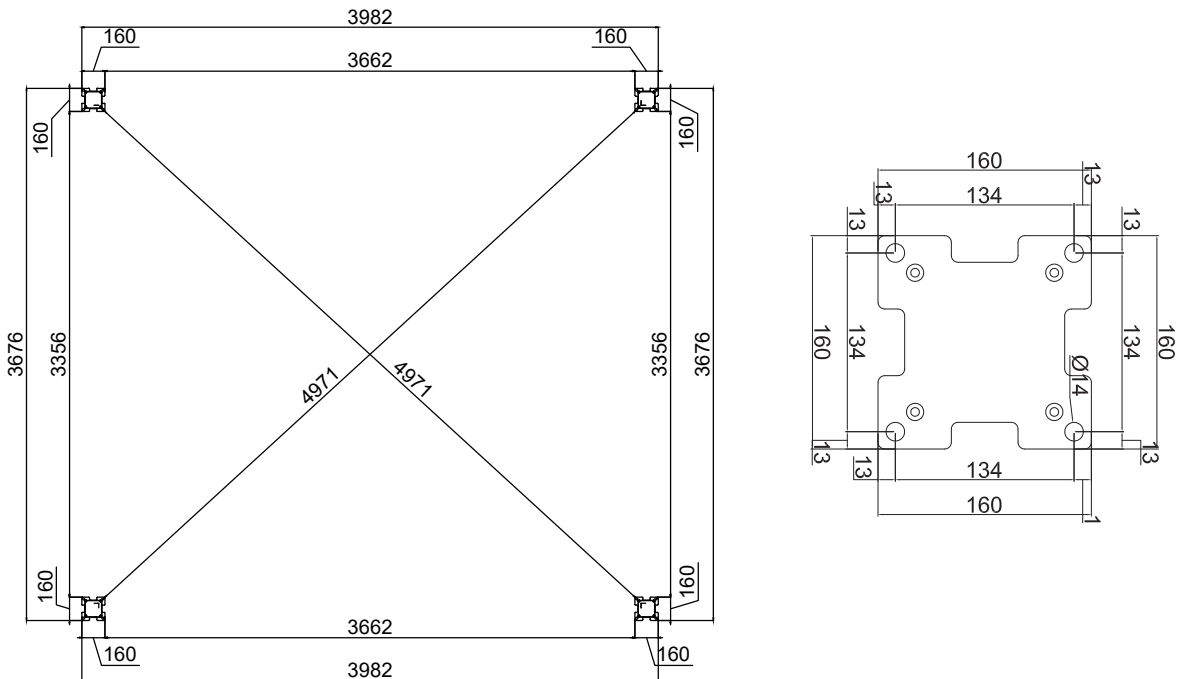
Auf der Innenseite des Kartons befindet sich eine Sendungsverfolgungsnummer (siehe untenstehendes Diagramm). Für einen besseren und effizienteren Kundendienst in der Zukunft machen Sie bitte beim Zerlegen des Kartons ein Foto von der Sendungsverfolgungsnummer und speichern Sie das Foto.




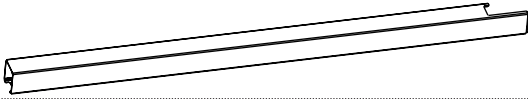


Größe der Pergola


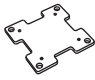


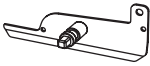
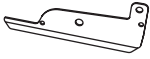



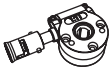



Aufstellungsplan der Grundplatte

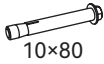











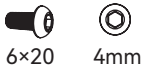

KARTON 1/5

Nr.	Profil	Bild	Größe	MENGE
AO			116X116 L=2550mm	2
AO-2			116X116 L=2550mm	2



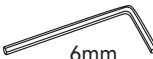
Nr.	Bild	MENGE
IO		4
JO		4




Nr.	Bild	MENGE
KO		1
LO		24
LO-1		25
MO		49
MO-1		49
NO		1
OO-1		1
OO-2		1
XO		49

Nr.	Bild	MENGE
TO	 10x80	16
XO-1	 6x35 4mm	16




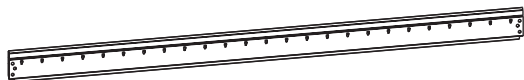





Nr.	Bild	MENGE
PO		1
QO	 6mm	24
RO		24
SO		50
UO	 lock nut	74
UO-1	 plastic nut	25
VO		124
WO	 4x16 PH2	100
XO-2	 6x20 4mm	25
YO	 6x45 4mm	3

KARTON 1/5

Nr.	Bild	MENGE
ZO-1	 4mm	1
ZO-2	 4mm	1
ZO-3	 6mm	1

Nr.	Bild	MENGE
ZO-4	 6mm	1
ZO-5	 10mm	1
ZO-6	 PH2	1

KARTON 2/5

Nr.	Profil	Bild	Größe	MENGE
BO-3			75X195 L=3809mm	1
BO-4			75X195 L=3809mm	1
CO-3			75X195 L=3503mm	2
FO			27X8 L=3650mm	1
HO			L=1300mm	1

KARTON 3/5

Nr.	Profil	Bild	Größe	MENGE
GO			166X38 L=3464mm	9

KARTON 4/5

Nr.	Profil	Bild	Größe	MENGE
GO			166X38 L=3464mm	9

KARTON 5/5

Nr.	Profil	Bild	Größe	MENGE
GO			166X38 L=3464mm	7

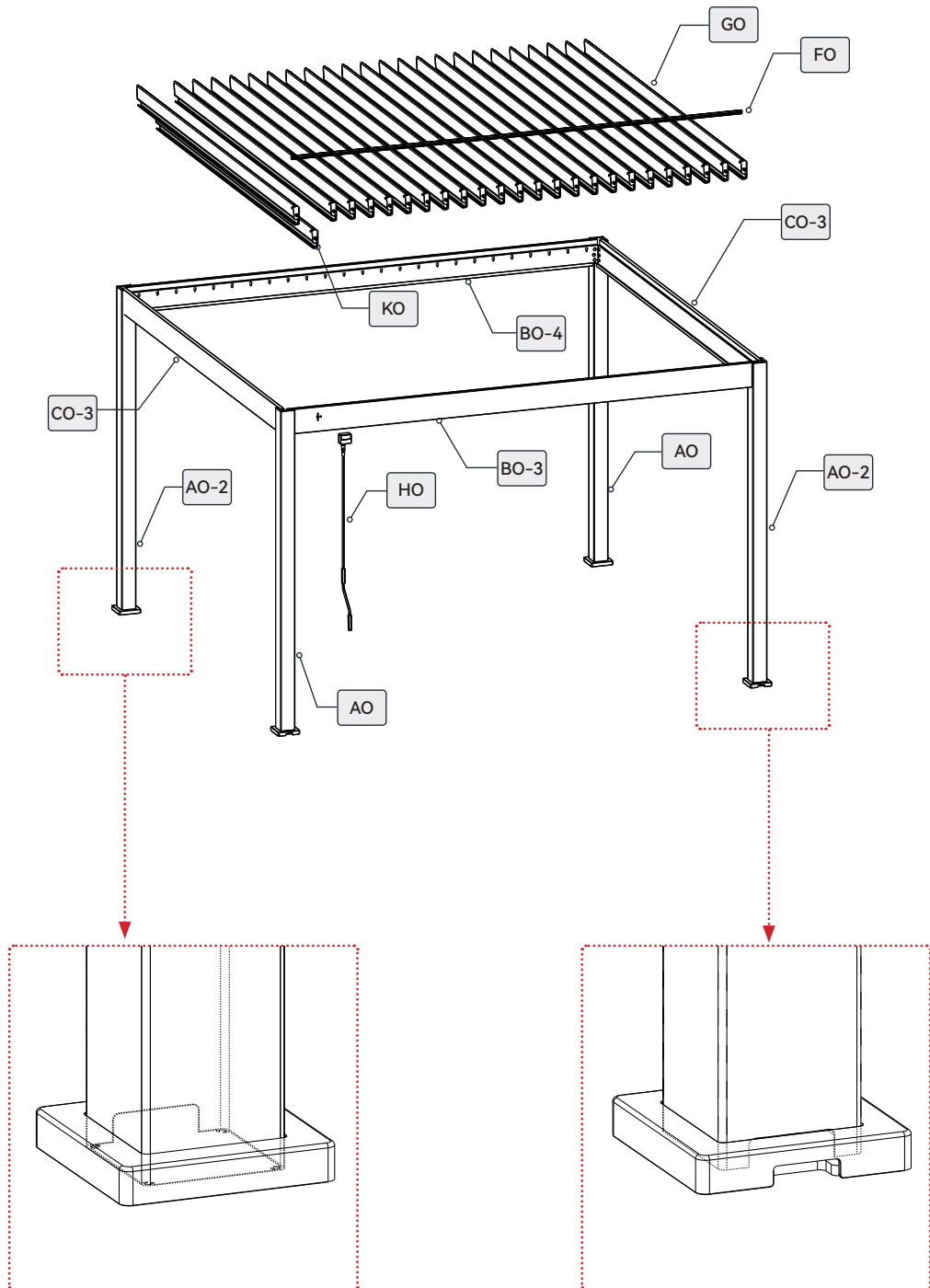
Bevor Sie mit der Montage Ihrer Lamellen Pergola fortfahren, müssen Sie überprüfen, ob alle aufgeführten Teile geliefert und nicht beschädigt wurden.

Fehlende Teile müssen innerhalb von 10 Tagen nach Lieferung gemeldet werden.

Entsorgen Sie die Verpackung nicht, ohne sicherzustellen, dass das Produkt ordnungsgemäß funktioniert.

Achtung:

Bitte beachten Sie, dass sich der Auslass an der Schürze für die Vorderseite in der vorderen Position befinden sollte, während der Auslass für die Rückseite spiegelbildlich zur Vorderseite ist.



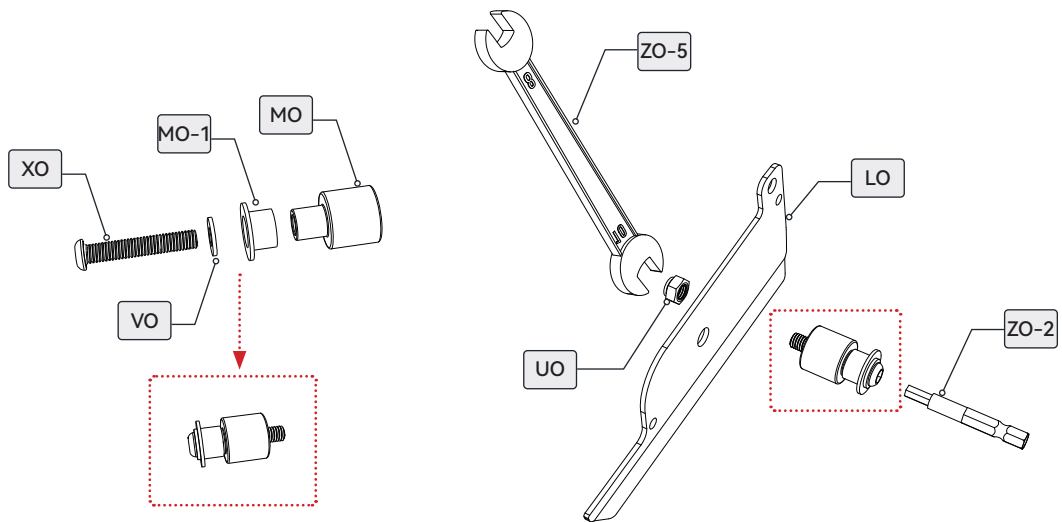
In der Abbildung wird ein Handschlüssel verwendet, der durch einen Akku-Schrauber ersetzt werden kann.

KO		1	MO		49	UO		49	ZO-1		4mm
LO		24	MO-1		49	VO		49	ZO-2		4mm
LO-1		25	XO		49				ZO-5		10mm

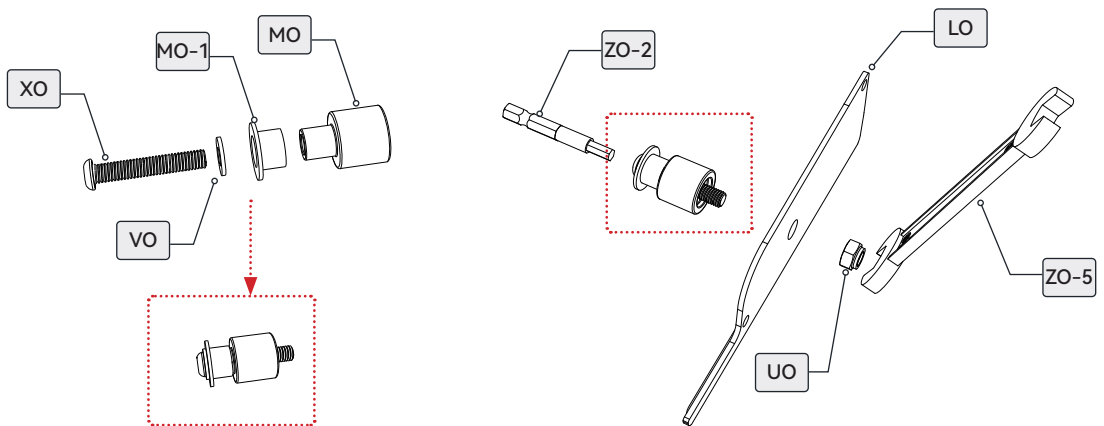
Achtung:

Montieren Sie die Spindeln für die Abdeckung an zwei Enden der Lamellen. Hinweis: Um ein Brechen der Kunststoffteile (MO) zu vermeiden, reduzieren Sie bei der Verwendung eines Akku-Schraubers das Drehmoment.




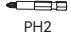
X24



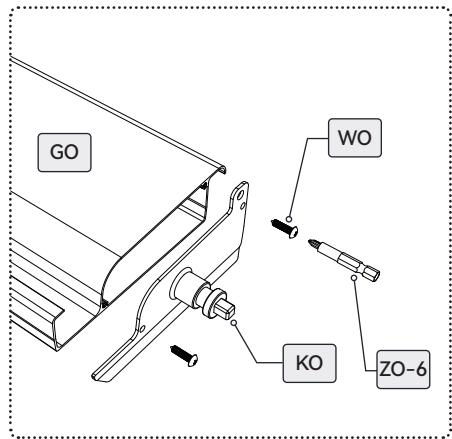
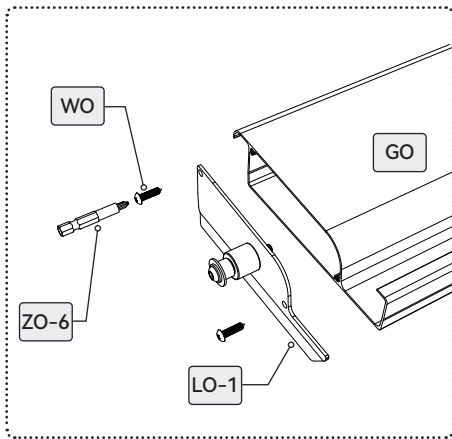
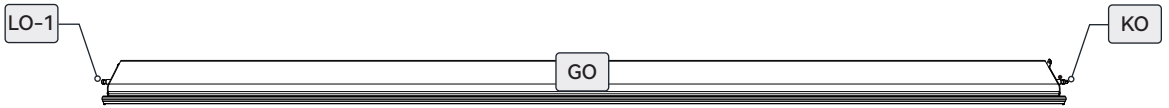
X25



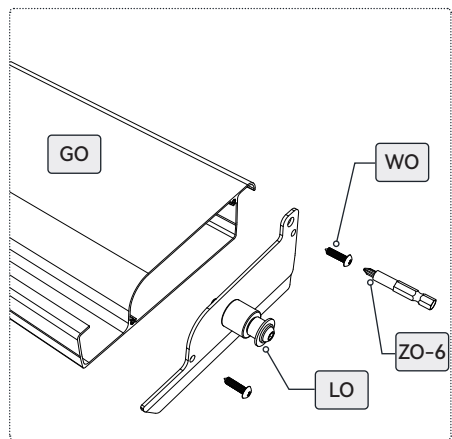
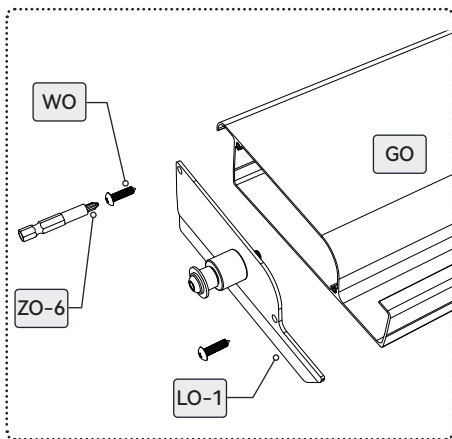
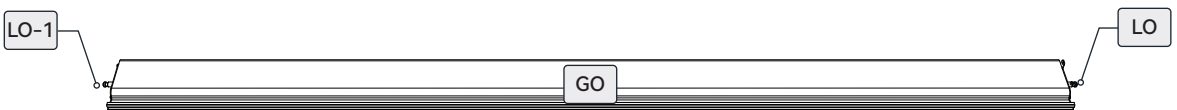
Montieren Sie die Lamellenabdeckungen auf beiden Seiten der Lamelle.

GO		25	WO	 4x16	 PH2	100	ZO-6	 PH2
----	---	----	----	--	---	-----	------	---



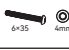




X1

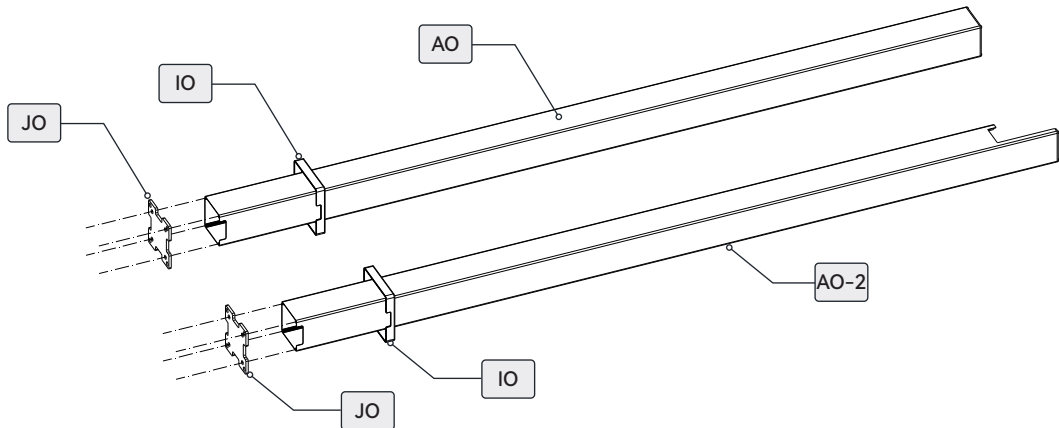


X24



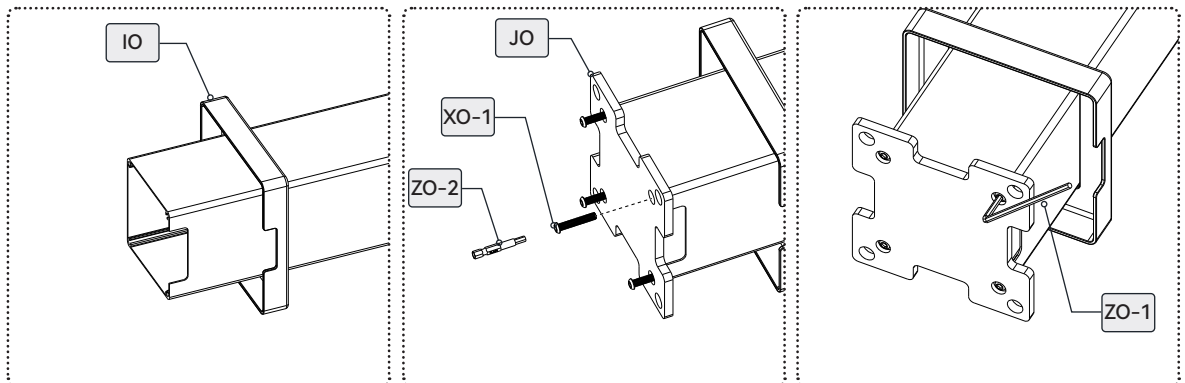
- Installieren Sie zuerst die Pfostenabdeckung.
- Stellen Sie sicher, dass sich der Auslass der Abdeckung und des Pfostens auf derselben Seite befinden.

AO		2	IO		4	XO-1		16	ZO-1	
AO-2		2	JO		4				ZO-2	





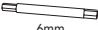


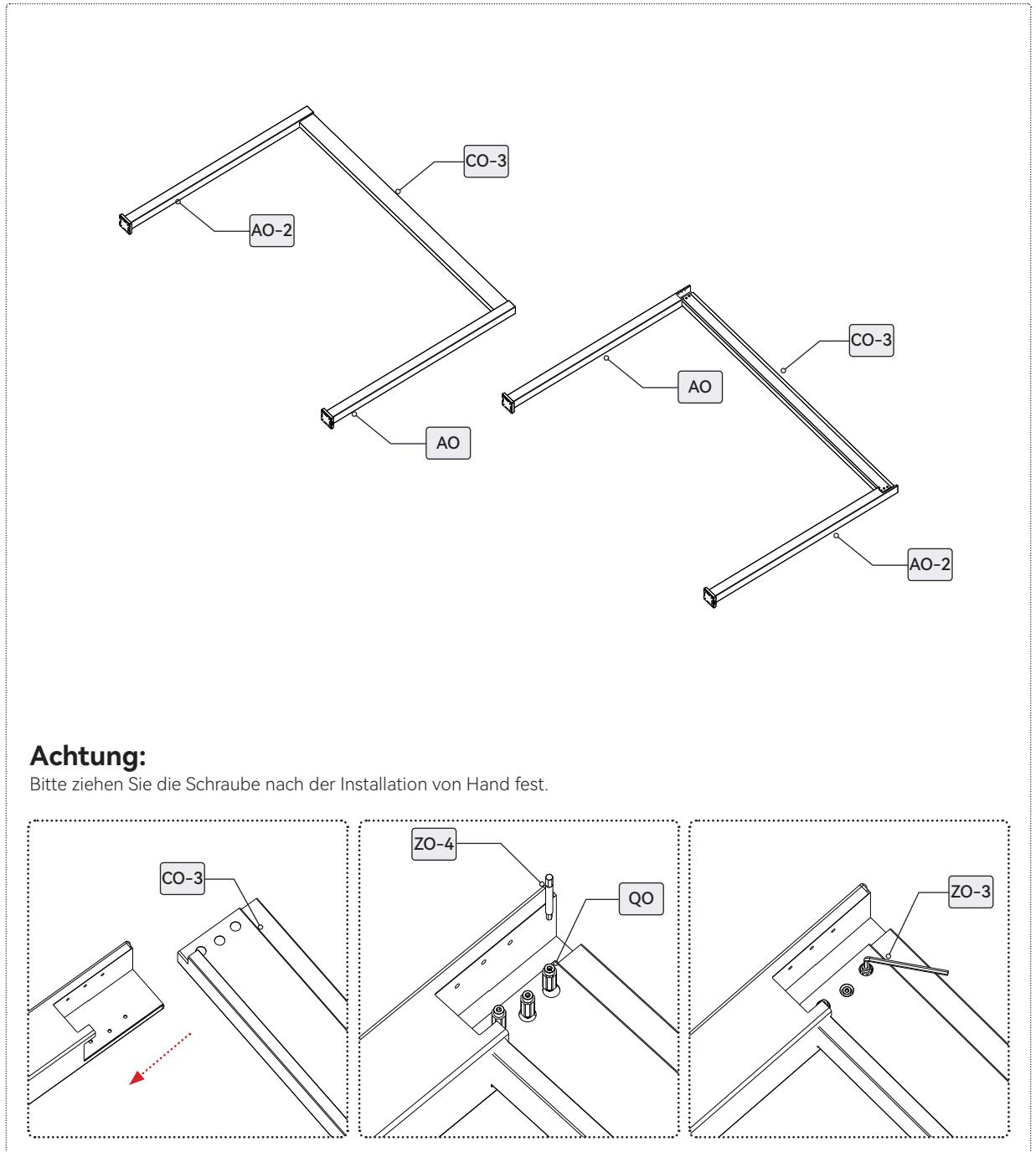
Achtung:

Bitte ziehen Sie die Schraube nach der Installation von Hand fest.




Installieren Sie die Schrauben für die Seitenbalken.


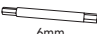
CO-3		2	QO			12	ZO-3		6mm
							ZO-4		6mm

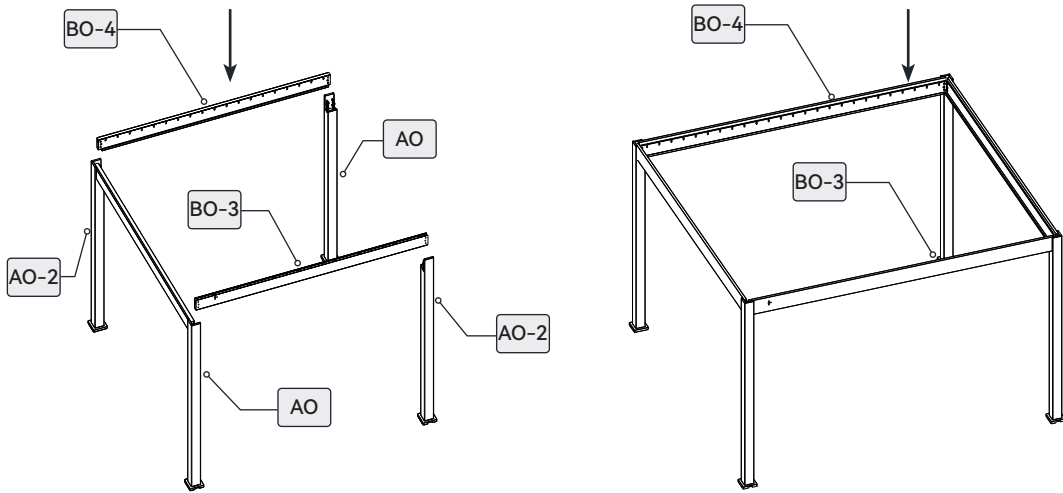


Stellen Sie die fertigen Seitenbalken auf und montieren Sie dann die Hauptbalken an jedem Ende.

BO-3		1
BO-4		1

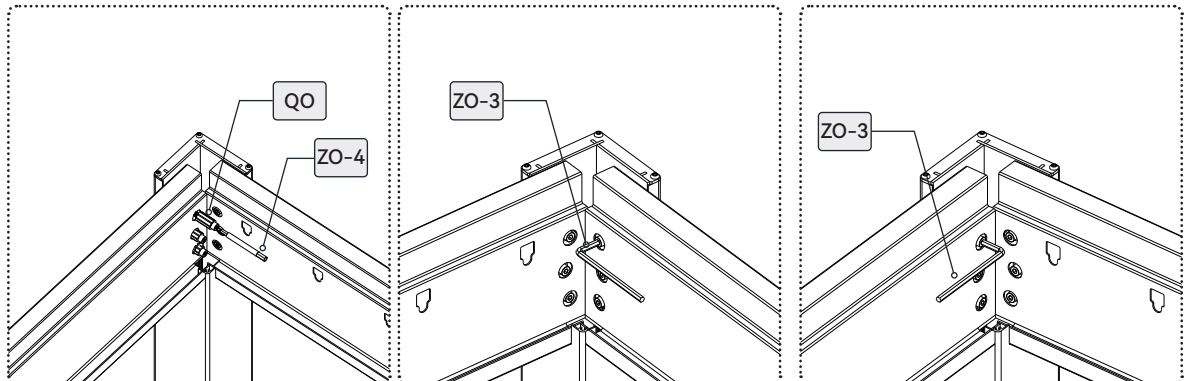
QO			12
----	---	---	----

ZO-3		6mm
ZO-4		6mm

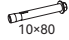


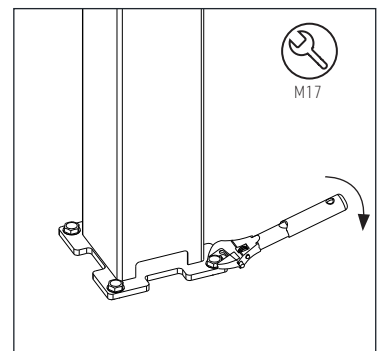
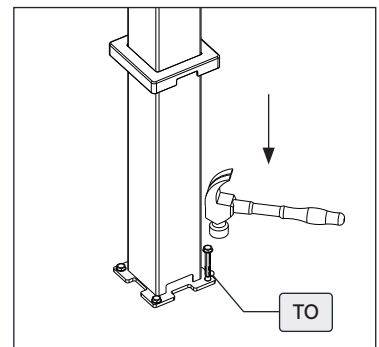
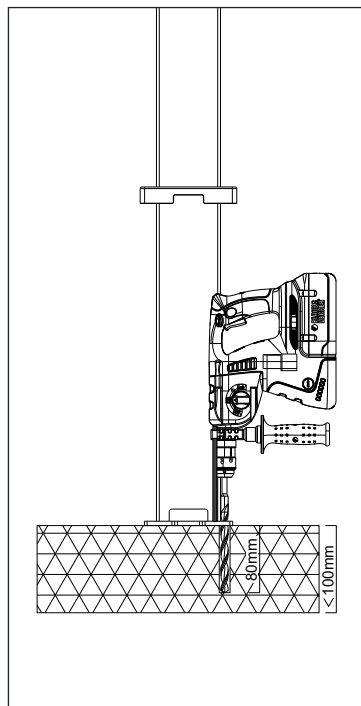
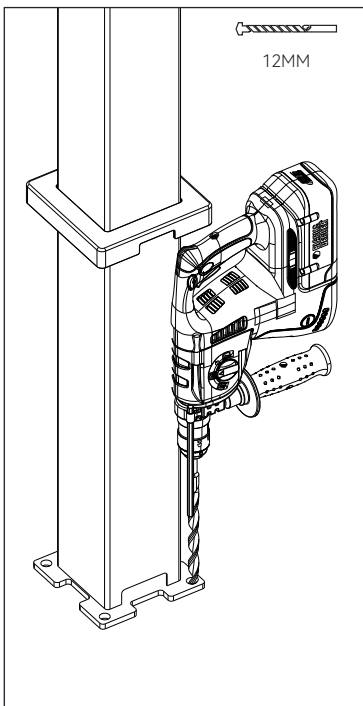
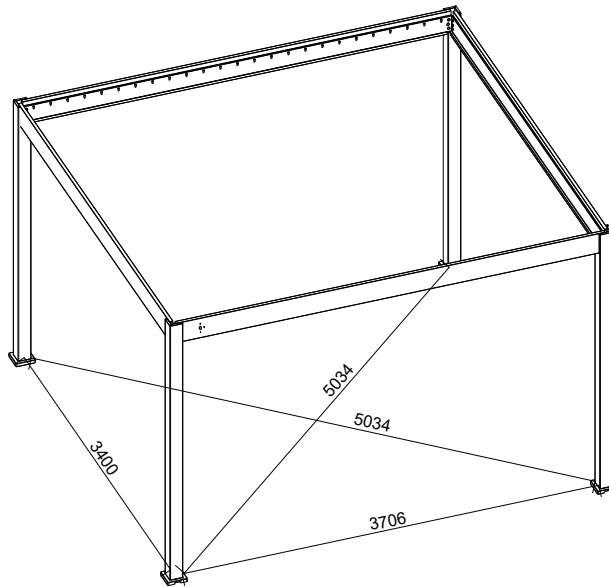
Achtung:

Bitte ziehen Sie die Schraube nach dem Anbringen dieser Schrauben von Hand fest.

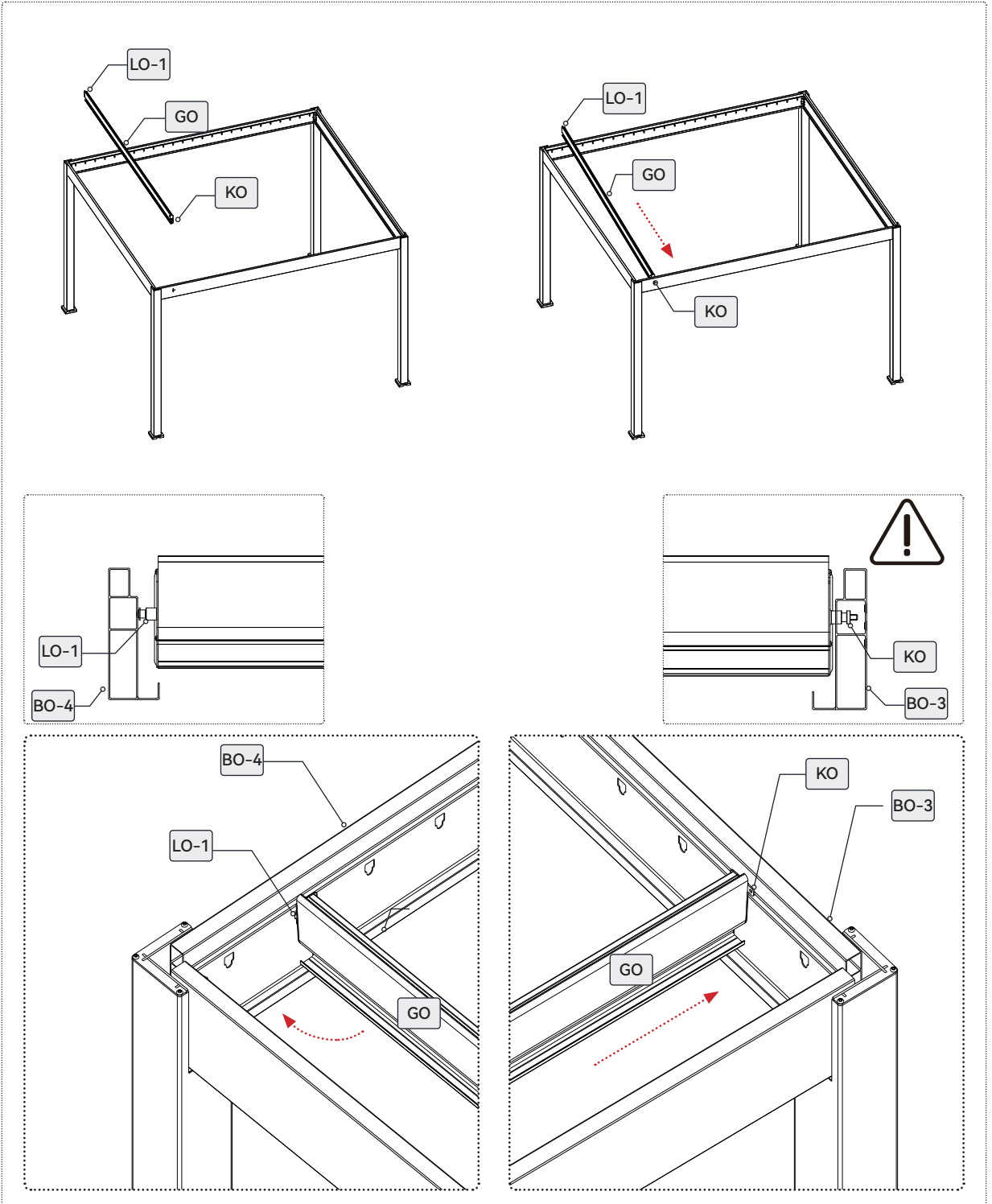


1. Überprüfen Sie die Abmessungen wie im Diagramm dargestellt.
2. Verwenden Sie eine Wasserwaage, um sicherzustellen, dass alle Querträger eben sind und die Pfosten im 90°-Winkel zum Boden stehen.
3. Überprüfen Sie die vertikale Ausrichtung der Pfosten.
4. Passen Sie die Unterkante der Säulen gemäß den Abmessungen im Diagramm an.
5. Verwenden Sie einen 12 mm Schlagbohrer, um die Löcher zu bohren, setzen Sie dann die Spreizbolzen ein und ziehen Sie sie mit einem M17-Schlüssel fest.

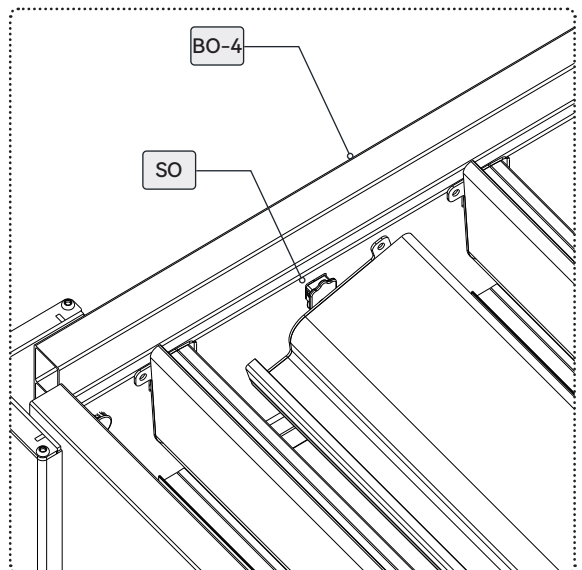
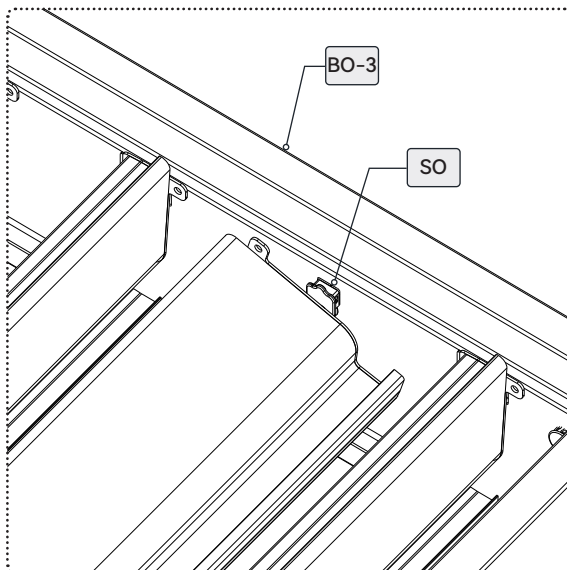
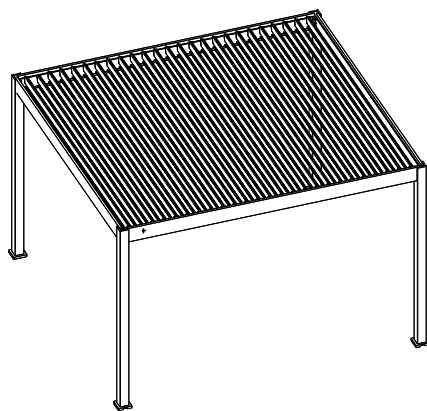
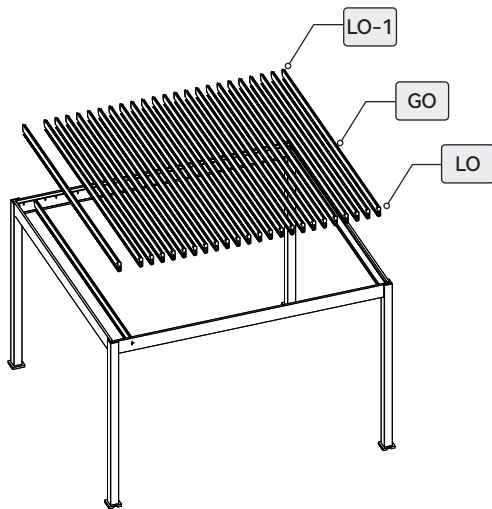
TO	 10x80	16
----	---	----








Montieren Sie die Lamellen mit der Spindel (KO) zuerst, indem Sie eine Seite vollständig in das in den Balken geschnittene Loch und dann das andere Ende einsetzen.





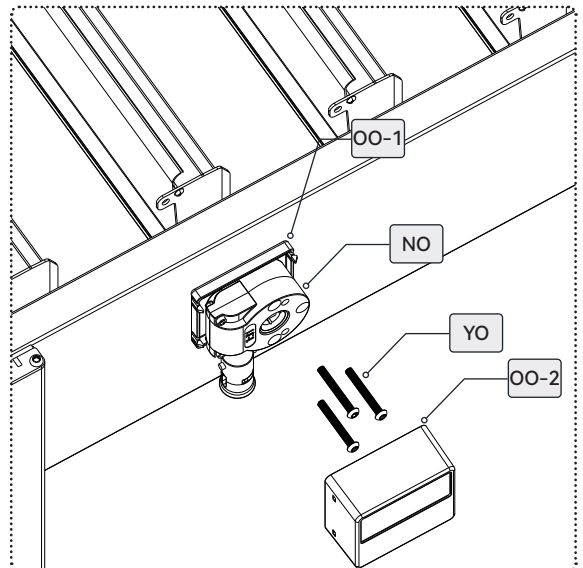
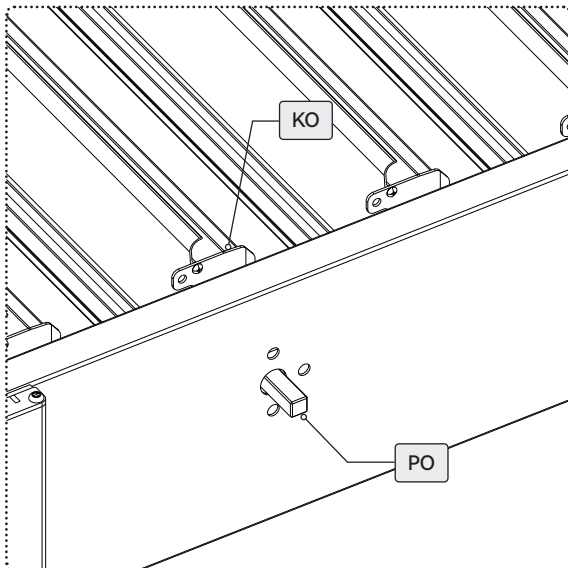
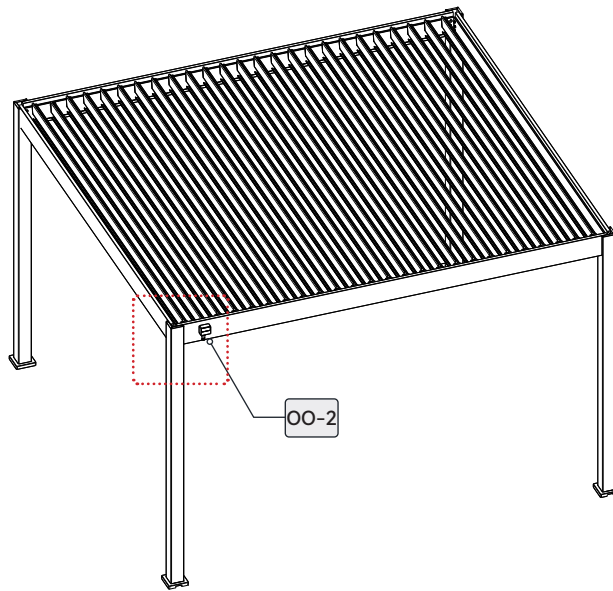
Setzen Sie die anderen Lamellen ein und verschließen Sie die Endkappen.



Lokalisieren Sie die Öffnungen an der Außenseite des Hauptträgers, befestigen Sie die Löcher der Anschlüsse an der Spindel und installieren Sie dann das Kunststoffgehäuse und das Getriebe.






OO-1		1	PO		1	YO		6x65	4mm	3
OO-2		1	NO		1					

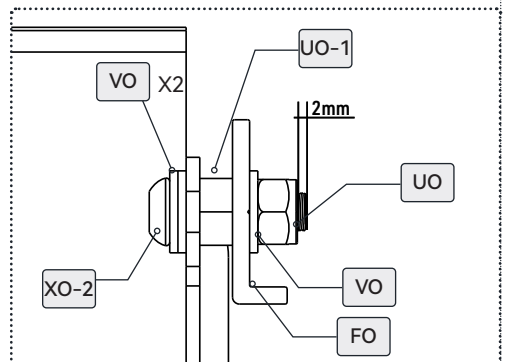
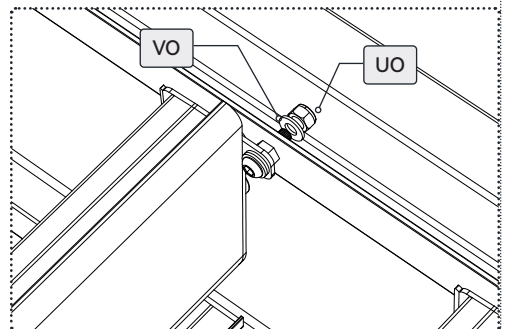
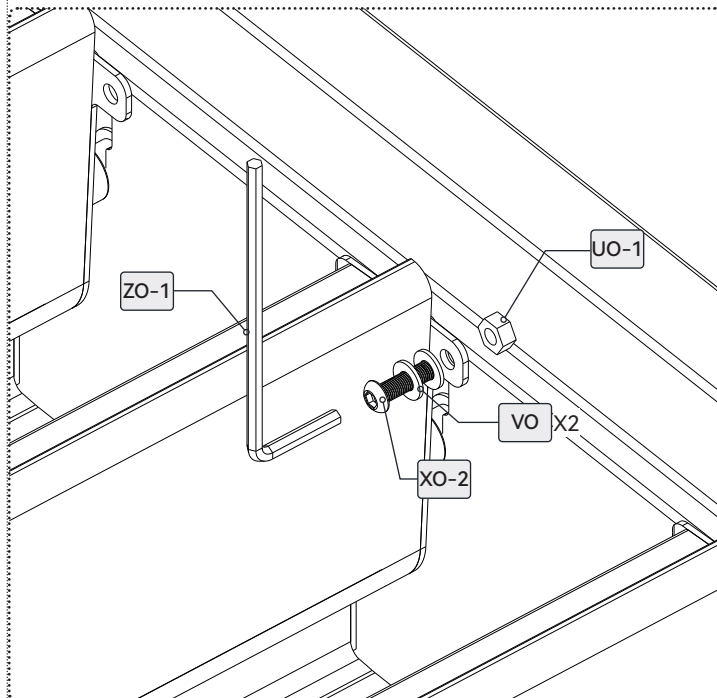
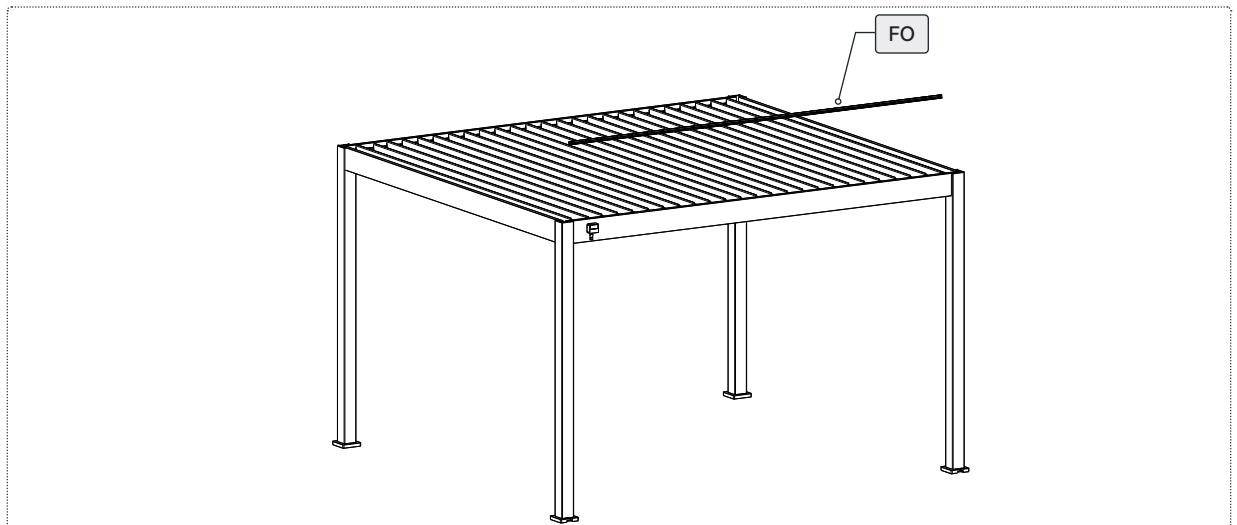
ZO-1		4mm
ZO-2		4mm





Vervollständigen Sie den Anschluss der Verbindungsgestänge:

1. Nach dem Zusammenbau der Metallschraubenmutter "UO" muss die Schraube "XO-2" einen verbleibenden Gewindenvorschub von 2 mm aufweisen.
2. Die Schraube "XO-2" sollte nach der vollständigen Installation der Antriebsleiste "FO" beweglich bleiben.
3. Testen Sie die Bewegungsfreiheit mit dem Innensechskantschlüssel "ZO-1".

FO		1	XO-2			25	UO		25	ZO-1		4mm
				6x20	4mm		VO		75	ZO-2		4mm
							UO-1		25	ZO-5		10mm



1. Montieren Sie die Kurbel wie in der Abbildung gezeigt, und drehen Sie dann die Kurbel, um das Öffnen und Schließen der Lamellen zu überprüfen.
2. Decken Sie die Endkappen am Balken ab.
3. Vor Abschluss der Installation empfiehlt sich ein Funktionstest der Lamellen. Dies hilft, Schäden zu identifizieren, die mit bloßem Auge nicht sichtbar sind.
4. Schließen Sie die Lamellen und achten Sie darauf, dass sie sanft ineinander gleiten. Es sollte kein Kontakt, keine Fehlausrichtung oder Kratzgeräusche zwischen den Lamellen geben.

RO		24	HO		1
----	---	----	----	---	---

