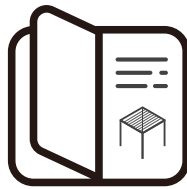


PERGOLA Aluminium

4x3

MONTAGEANLEITUNG

Wir schätzen Ihren Kauf unserer Pergola.



Montageanleitung

Diese Anleitung bietet Ihnen eine Schritt-für-Schritt-Anweisung zur Montage und Pflege Ihrer Pergola, damit Sie jahrelange Freude und zuverlässige Nutzung genießen können. Achten Sie darauf, alle Schritte sorgfältig zu befolgen, da eine falsche Installation zu schweren Verletzungen führen kann.

WICHTIG:

Zur Sicherheit aller Personen ist es entscheidend, diese Anweisungen zu befolgen. Bitte bewahren Sie diese Anweisungen zur zukünftigen Referenz auf.

Kinder und Personen mit Behinderungen oder geringer Erfahrung dürfen das Gerät benutzen, wenn sie ordnungsgemäß beaufsichtigt oder geschult wurden und die potenziellen Risiken verstehen

Kinder dürfen nicht mit dem Gerät spielen. Reinigungs- und Wartungsarbeiten dürfen von Kindern nur unter der Aufsicht eines Erwachsenen durchgeführt werden.

Diese Pergola ist für den privaten Außenbereich konzipiert und bietet Schutz vor direkter Sonneneinstrahlung, Blendung und Hitze.

Jede Nutzung oder Änderung, die nicht in dieser Anleitung beschrieben ist, gilt als unsachgemäß und kann erhebliche Risiken für Benutzer und Eigentum darstellen. Solche Handlungen führen zum Erlöschen der Produktgarantie.

VOR DER INSTALLATION

BEREITEN SIE ALLE BENÖTIGTEN WERKZEUGE VOR

Um Ihre Pergola ordnungsgemäß und sicher zu montieren, stellen Sie sicher, dass Sie die folgenden Werkzeuge und Zubehörteile zur Hand haben, da diese nicht im Lieferumfang enthalten sind.



2xLeiter



Arbeitshandschuhe



Sechskant-Schlüssel-/Werkzeugsatz



Schraubendreher



Hammer



Maßband



Sicherheits-helm



Cuttermesser



Bohrmaschine



Wasserwaage



Akkuschrauber



Schere

ÜBERPRÜFEN SIE AUF FEHLENDE TEILE:

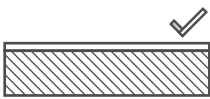
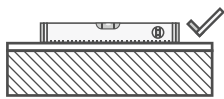
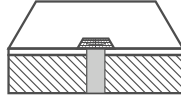
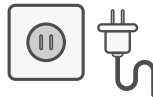
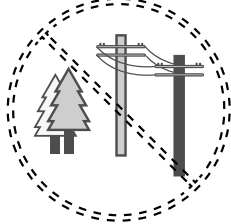
Bevor Sie mit der Installation beginnen, überprüfen Sie, ob alle notwendigen Teile für die Montage Ihrer e-Motion vorhanden sind. Kontrollieren Sie sorgfältig, ob die Anzahl der Teile mit dem von Ihnen gekauften Modell übereinstimmt.

Sollten Teile fehlen, wenden Sie sich bitte an den Kundendienst, bevor Sie mit der Installation fortfahren.

BEREITEN SIE DIE TEILE FÜR JEDEN SCHRITT VOR:

Im Installationsabschnitt der Anleitung werden in jedem Schritt die benötigten Teile und deren Mengen angegeben. Wir empfehlen, die erforderlichen Teile im Voraus für jeden Schritt bereitzulegen. Dies spart Zeit und erleichtert den Montageprozess. Um Beschädigungen der lackierten Oberflächen zu vermeiden, legen Sie die Teile nach Möglichkeit auf Karton oder eine andere weiche Unterlage.

WÄHLEN SIE EINEN GEEIGNETEN STANDORT:

				
Der Boden sollte fest und eben sein.	Der Boden muss flach und gleichmäßig sein.	Stellen Sie sicher, dass eine ausreichende Wasserableitung in der Umgebung vorhanden ist.	Stellen Sie sicher, dass der Standort bei Bedarf einen einfachen Zugang zu Strom hat.	Vermeiden Sie Bereiche mit überhängenden Bäumen oder Stromleitungen.

WARNUNG:

Viele Terrassen oder Patios werden mit einem leichten Gefälle gebaut, um Regenwasser vom Haus oder anderen Strukturen abzuleiten. Für die ordnungsgemäße Installation der Pergola ist jedoch eine absolut ebene Fläche erforderlich. Kleine Kieselsteine oder unebener Boden können verhindern, dass die Pergola sicher verankert wird.

Wird die Pergola auf einer unebenen Fläche installiert, kann dies die Funktion der Zubehörkomponenten beeinträchtigen und zum Erlöschen der Produktgarantie führen. Gegebenenfalls müssen die Höhen des Untergrundes angepasst werden, um eine korrekte Montage zu gewährleisten.

BEREITEN SIE DAS FUNDAMENT VOR:






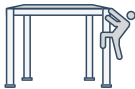

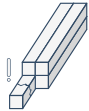
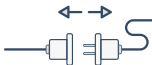
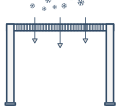
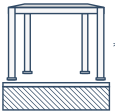



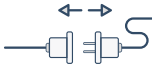


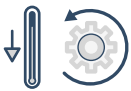
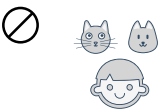
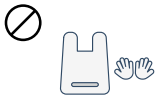
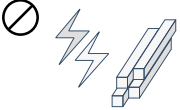

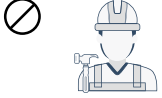

Stellen Sie sicher, dass Sie folgende Punkte beachten:

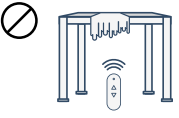
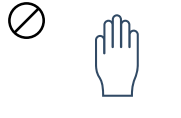
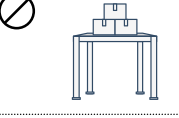
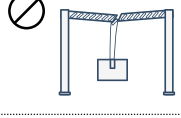


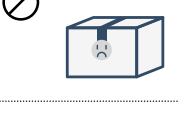
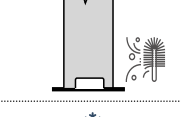

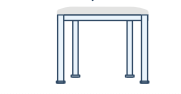
Überprüfen Sie unterirdische Rohre und Kabel (kontaktieren Sie die zuständigen lokalen Behörden, bevor Sie graben). Klären Sie mit den örtlichen Behörden, ob eine Baugenehmigung erforderlich ist.

Wenn Sie sich für ein Betonfundament entscheiden, konsultieren Sie einen renommierten Fachbetrieb.

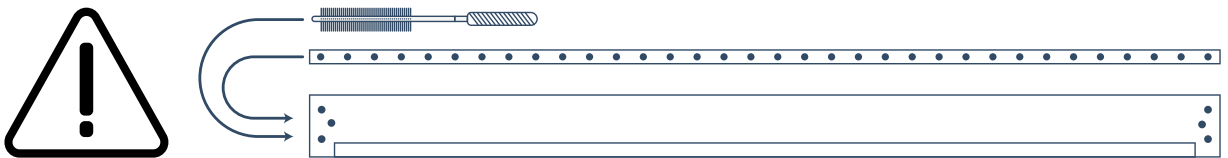
WICHTIGE SICHERHEITSHINWEISE

Um die Sicherheit aller Personen während der Installation und Nutzung der Pergola zu gewährleisten, ist es unerlässlich, die nachstehenden Sicherheitsrichtlinien zu befolgen.

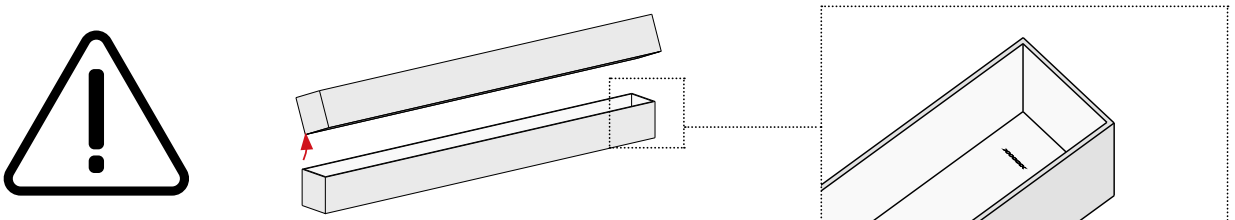
	Die Pergola muss auf einer flachen, ebenen Oberfläche platziert und gesichert werden.		Tragen Sie während der Montage stets geeignete Arbeitsschuhe, Handschuhe und einen Augenschutz.
	Bei der Verwendung von Elektrowerkzeugen oder einer Leiter beachten Sie stets die Sicherheitsanweisungen des Herstellers.		Tragen Sie stets Schutzkleidung, um das Verletzungsrisiko im Falle eines Sturzes zu minimieren.
	Stellen Sie sicher, dass die Pergola den örtlichen Bauvorschriften und Richtlinien entspricht.		Betreten Sie die Lamellen nicht.
	Verwenden Sie nur Leitern und Gerüste, die das erforderliche Gewicht tragen können.		Überprüfen Sie die Pergola vor jeder Nutzung auf sichtbare Schäden. Falls Schäden festgestellt werden, stellen Sie die Nutzung sofort ein und wenden Sie sich an autorisiertes Fachpersonal zur Reparatur.
	Entfernen Sie alle überflüssigen Kabel und trennen Sie nicht benötigte Geräte, bevor Sie den Antrieb installieren.		Um Schäden zu vermeiden, stellen Sie die Lamellen bei Schnee oder windigen Bedingungen in die vertikale Position.
	Unabgedeckte bewegliche Teile, die eine Gefahr darstellen, sollten in einer Höhe von mehr als 2,5 Metern über dem Boden oder einer anderen Oberfläche installiert werden, die Zugang zu ihnen ermöglichen könnte.		Verwenden Sie stets vom Hersteller zugelassene Ersatzteile.
	Um Schäden an der Pergola zu vermeiden, entfernen Sie regelmäßig Laub und Fremdkörper von den Lamellen und aus den Führungsschienen.		Die elektrische Installation darf nur von zertifiziertem Fachpersonal gemäß den geltenden Vorschriften durchgeführt werden.
	Trennen Sie vor der Installation alle elektrischen Anschlüsse vom Stromnetz.		Bedienen Sie die Pergola per Fernsteuerung nur, wenn Sie die beweglichen Teile deutlich sehen können.
	Die Stromversorgung für elektrische Pergolen darf nur von einem lizenzierten Elektrofachbetrieb installiert werden.		Wenn der Motor wiederholt Öffnungs- und Schließzyklen durchläuft, kann er in den Überhitzungsschutzmodus wechseln. Er kehrt in den Normalbetrieb zurück, sobald er abgekühlt ist.
	Halten Sie Kinder und Haustiere vom Montagebereich fern, bis die Installation vollständig abgeschlossen ist.		Entsorgen Sie alle Plastikbeutel verantwortungsvoll und bewahren Sie sie außerhalb der Reichweite von Kindern auf.
	Halten Sie einen sicheren Abstand zu Stromleitungen, insbesondere beim Umgang mit Metallteilen.		Vermeiden Sie die Montage der Pergola bei windigen oder nassen Witterungsbedingungen.
	Im Falle eines beschädigten Netzkabels darf der Austausch nur durch den Hersteller, einen Kundendiensttechniker oder ähnlich qualifiziertes Fachpersonal erfolgen.		Lagern Sie keine heißen Gegenstände, wie frisch benutzte Grills oder Lötbrenner, unter oder in der Nähe der Pergola.

	Um Schäden am Antrieb der Lamellen zu vermeiden, betätigen Sie den Dachmechanismus nicht bei Frost oder Eis.		Halten Sie Kleidung und Körperteile von der Pergola fern, um ein Einklemmen in den beweglichen Teilen zu vermeiden.
	Halten Sie Gegenstände von den Lamellen fern.		Es ist nicht erlaubt, Gegenstände an der Pergola aufzuhängen, da dies zu schweren Schäden führen kann.
	Bevor Sie Änderungen am Design oder an der Konfiguration der Anlage vornehmen, konsultieren Sie den Hersteller oder einen autorisierten Vertreter.		Halten Sie Kinder von den fest installierten Bedienelementen fern und bewahren Sie Fernbedienungen außerhalb ihrer Reichweite auf.
	Die Garantie erlischt und der Betriebsmechanismus kann beschädigt werden, wenn nicht originale Marken-Zubehörteile installiert werden.		Wichtig: Reinigen Sie die Entwässerungslöcher der Säulen regelmäßig mit einer weichen Bürste, um Verstopfungen und Schäden zu vermeiden.
	Wir garantieren die Widerstandsfähigkeit der Pergola bei Windgeschwindigkeiten bis zu 80 km/h.		Wir garantieren die Widerstandsfähigkeit der Pergola für eine maximale Schneelast von 50 kg/m ² .

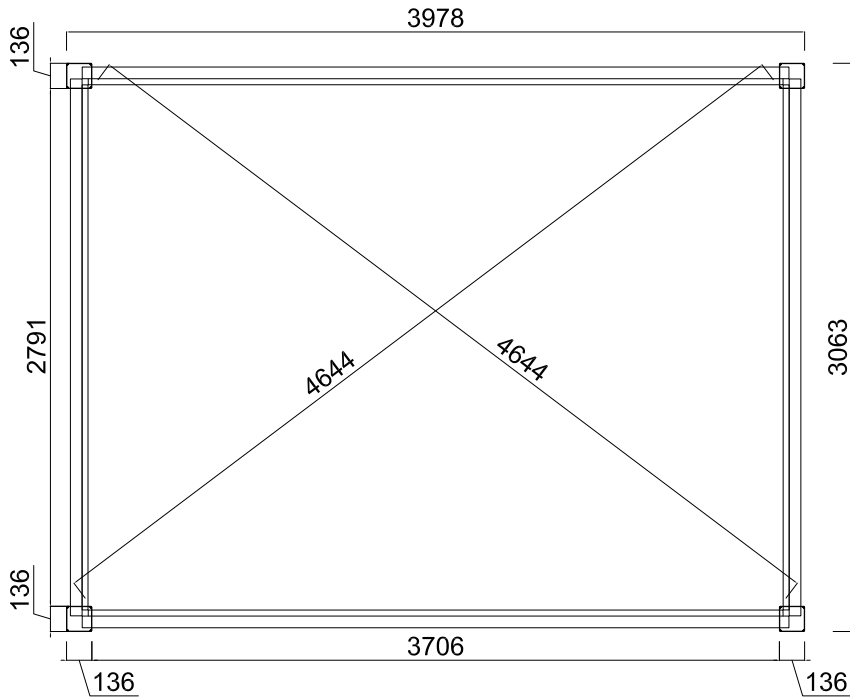
Die Verbindungsstange und die Bürste befinden sich im Hohlraum des Trägers.



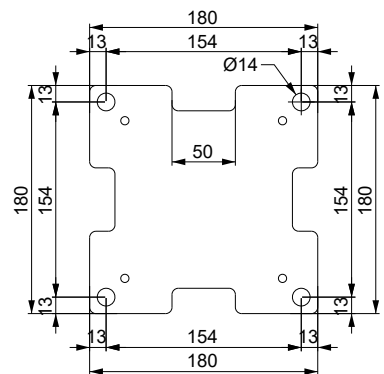
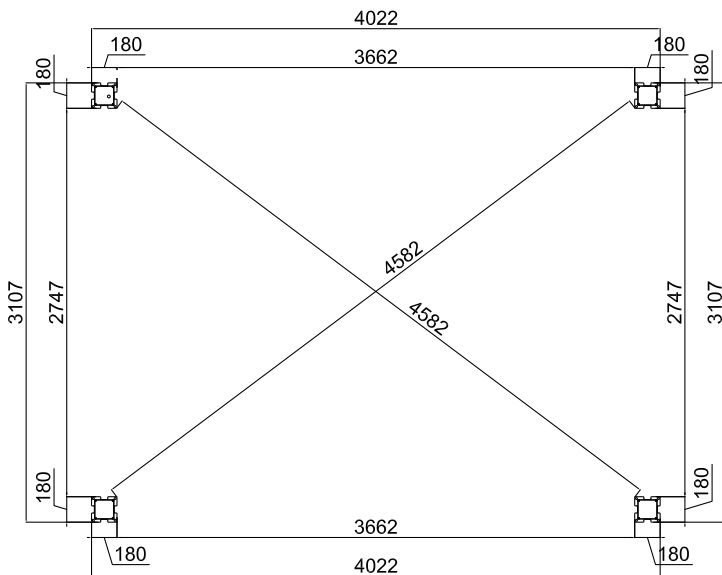
Auf der Innenseite des Kartons befindet sich eine Produktverfolgungsnummer (siehe Abbildung unten). Für einen besseren und effizienteren Kundendienst in der Zukunft machen Sie bitte ein Foto der Tracking-Nummer, bevor Sie den Karton entsorgen, und speichern Sie dieses.




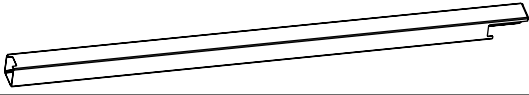

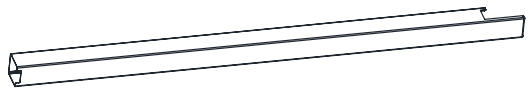
Planmaße





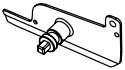
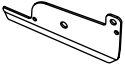







Grundrissplan der Bodenplatte

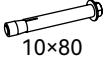











KARTON 1/5

Nr.	Profil	Bild	Maße	Menge
A0			136X136 L=2550mm	2
A0-2			136X136 L=2550mm	2

Nr.	Bild	Menge
I0		4
J0		4

Nr.	Bild	Menge
K0		1
L0		24
L0-1		25
M0		49
M0-1		49
Q0		16
Q0-1		8
Q0-2		8
Q0-3		8

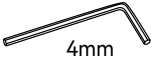
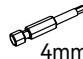
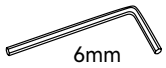
Nr.	Bild	Menge
T0	 10x80	16
X0-1	 6x35 4mm	16



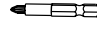
Nr.	Bild	Menge
R0		24
S0		50
U0	 lock nut	74
U0-1	 plastic nut	25
VO		124
W0	 4x16 PH2	100
X0	 6x40 4mm	49
X0-2	 6x20 4mm	25

Lieferumfang


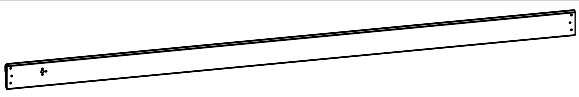

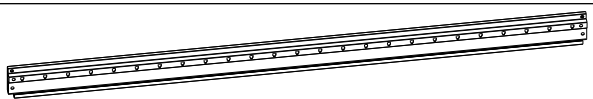




4X3

KARTON 1/5

Nr.	Bild	Menge
Z0-1	 4mm	1
Z0-2	 4mm	1
Z0-3	 6mm	1

Nr.	Bild	Menge
Z0-4	 6mm	1
Z0-5	 10mm	1
Z0-6	 PH2	1

KARTON 2/5

Nr.	Profil	Bild	Maße	Menge
B0-3			95X195 L=3809mm	1
B0-4			95X195 L=3809mm	1
C0-3			95X195 L=2894mm	1
FO			27X8 L=3650mm	1

KARTON 3/5

Nr.	Profil	Bild	Maße	Menge
GO			166X38 L=2855mm	9

KARTON 4/5

Nr.	Profil	Bild	Maße	Menge
GO			166X38 L=2855mm	9

KARTON 5/5

Nr.	Profil	Bild	Maße	Menge
GO			166X38 L=2855mm	7

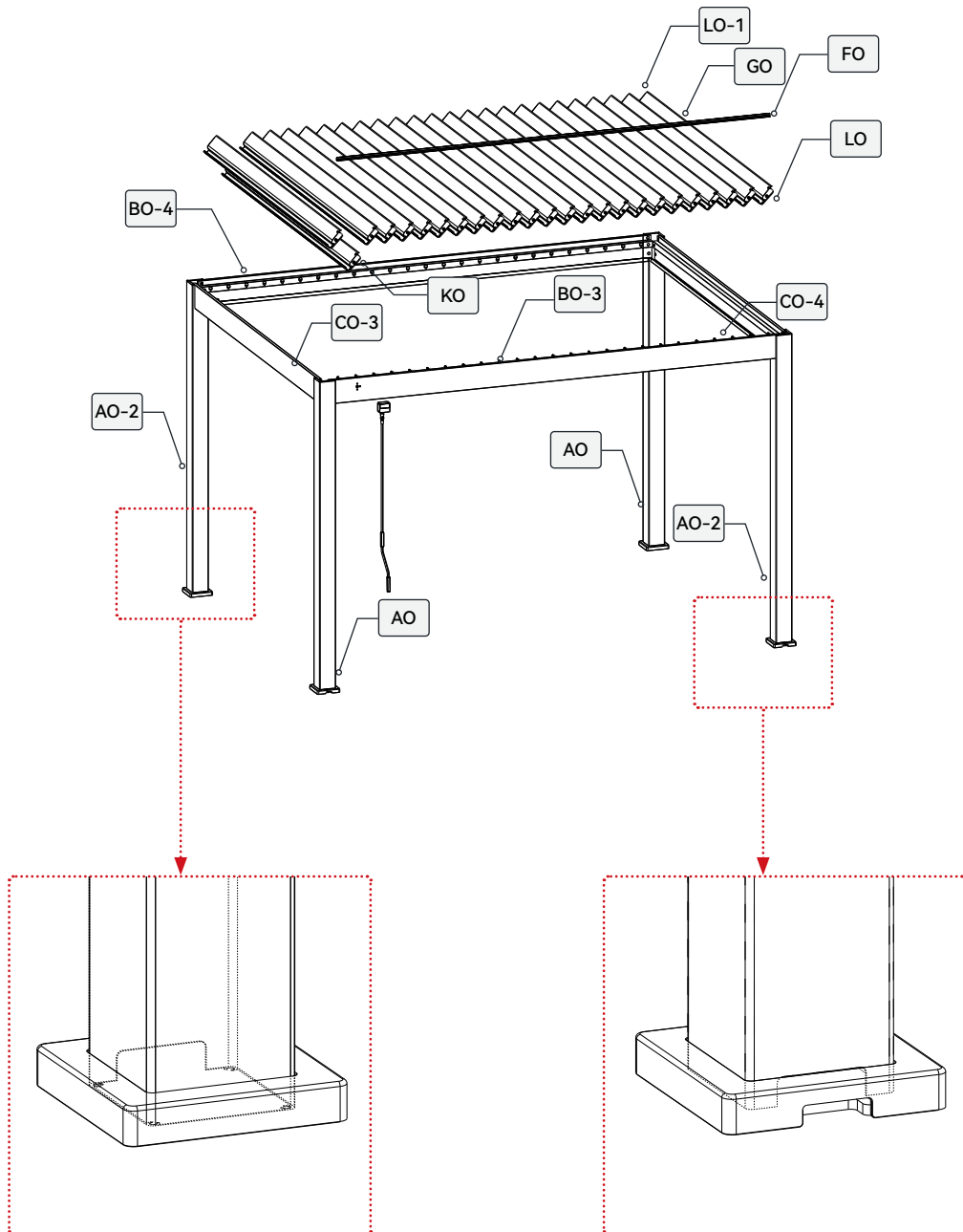
Bevor Sie mit der Montage Ihrer Lamellenpergola beginnen, müssen Sie überprüfen, ob alle aufgeführten Teile vorhanden und unbeschädigt sind.

Fehlende Teile müssen innerhalb von 10 Tagen nach der Lieferung gemeldet werden.




Entsorgen Sie die Verpackung nicht, bevor Sie sichergestellt haben, dass das Produkt einwandfrei funktioniert.




Achtung:



Bitte beachten Sie, dass sich der Auslass an der Abdeckung für die Vorderseite in der vorderen Position befinden muss, während er für die Rückseite spiegelbildlich zur Vorderseite angeordnet ist.

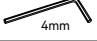




Die Abbildung zeigt einen manuellen Schraubenschlüssel, der durch einen elektrischen Schraubendreher oder Akkuschauber ersetzt werden kann.

KO		1
LO		24
LO-1		25

MO		49
MO-1		49
VO		49

XO		49
UO		49

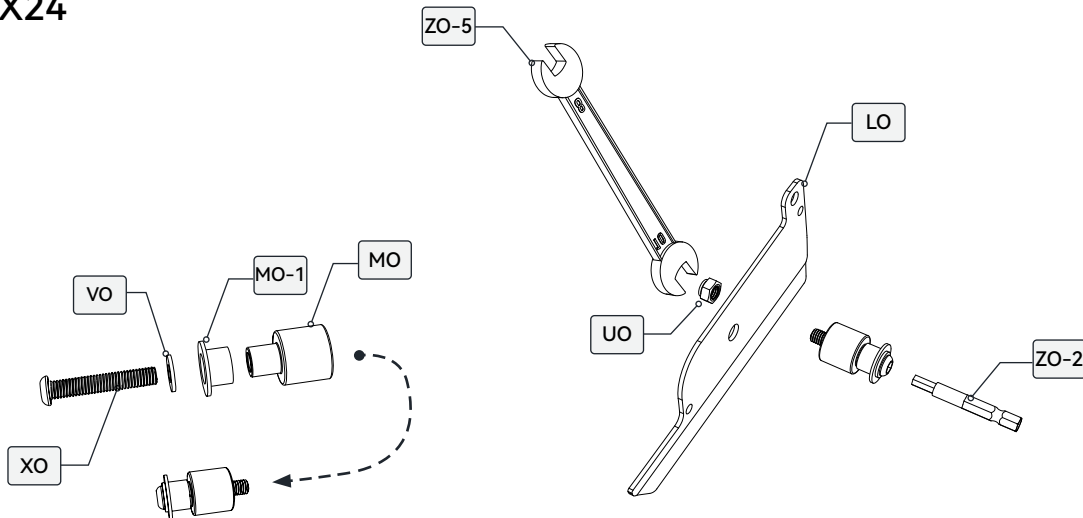
ZO-1		4mm
ZO-2		4mm
ZO-5		10mm

Achtung:

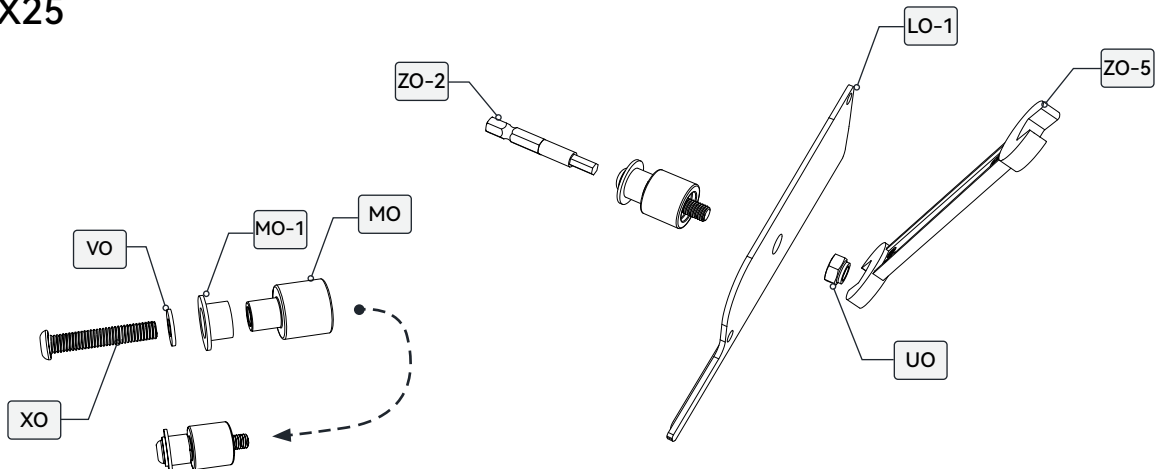
Installieren Sie die Spindeln für die Abdeckung an beiden Enden der Lamellen.

Hinweis: Um ein Brechen der Kunststoffteile (MO) zu vermeiden, reduzieren Sie bitte die Drehkraft des Akkuschaubers beim Schrauben.




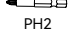
X24



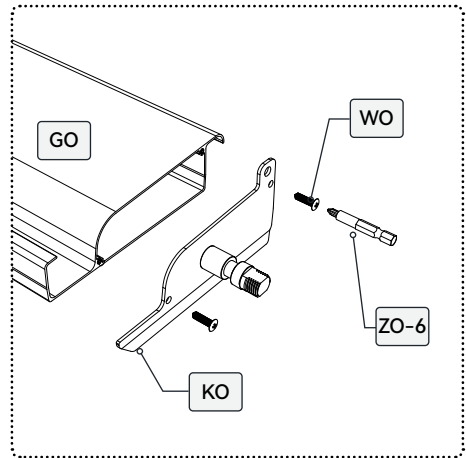
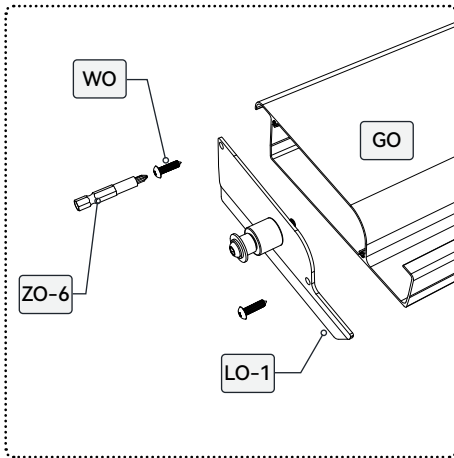
X25



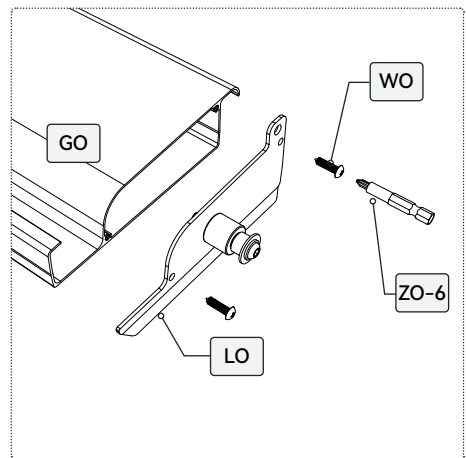
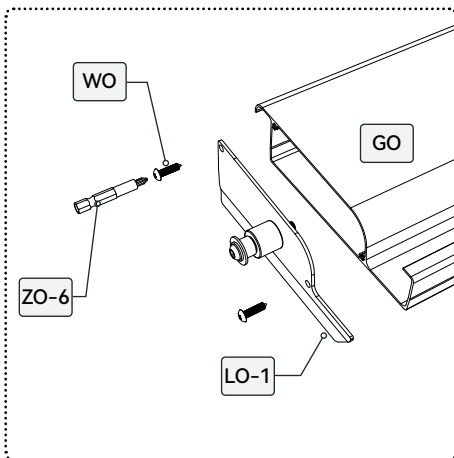
Installieren Sie die Lamellenabdeckung an beiden Enden der montierten Lamellen und an der Spindellamelle.

GO		25	WO		4x16		PH2	100	ZO-6		PH2
----	---	----	----	---	------	---	-----	-----	------	---	-----

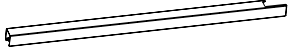


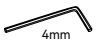
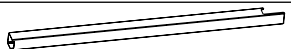



X1

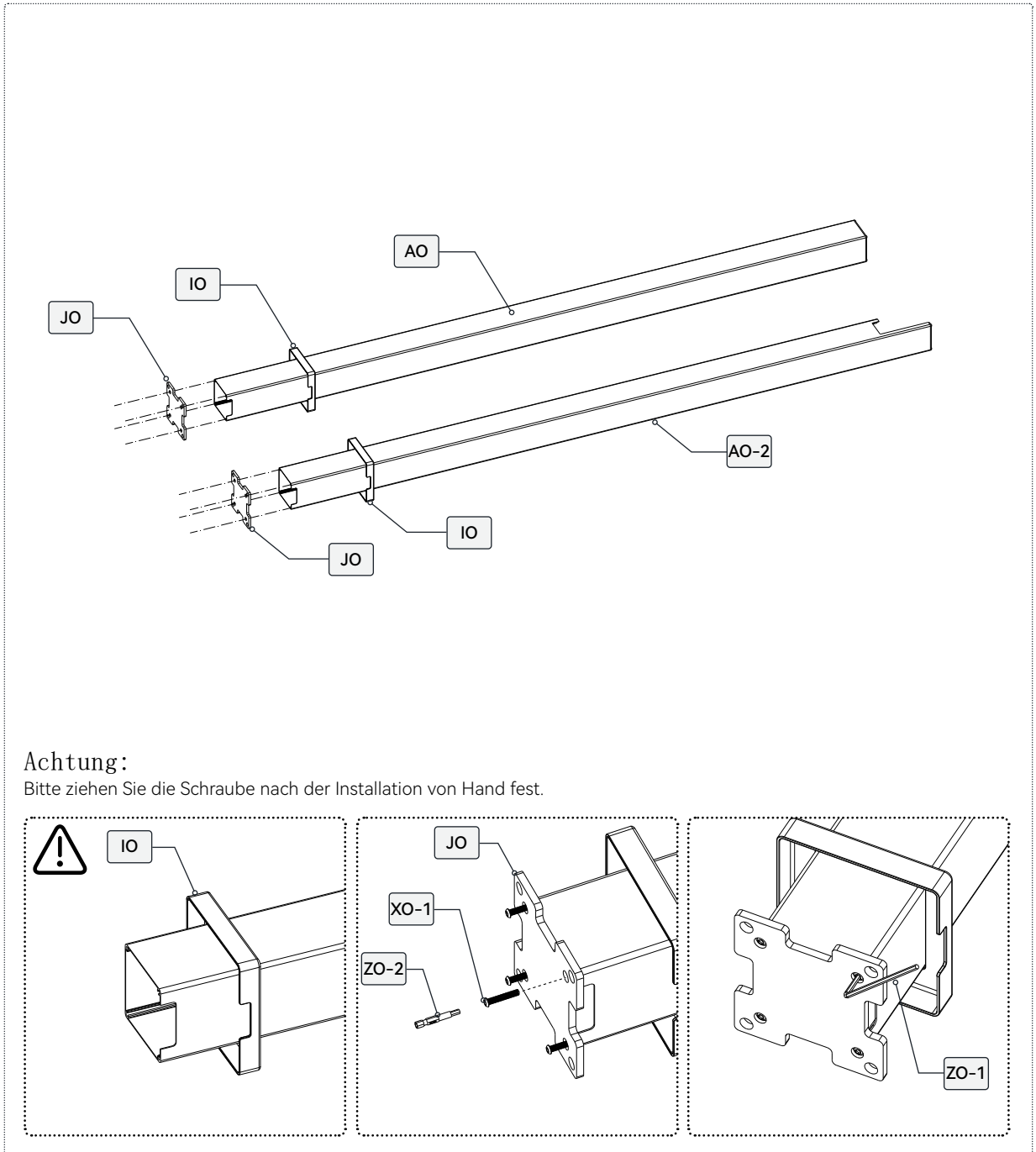


X24

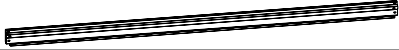








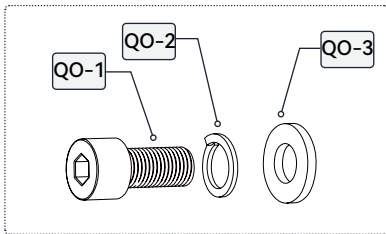
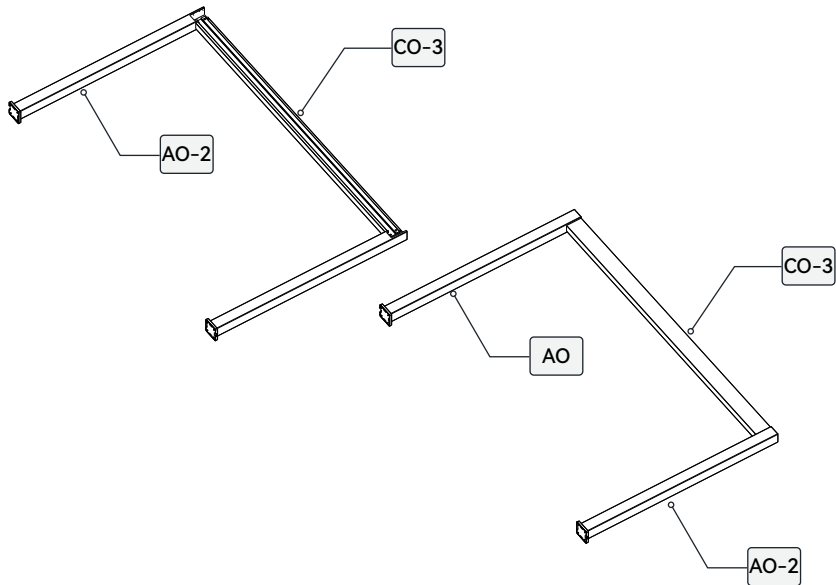
- Installieren Sie zuerst die Pfostenabdeckung.
- Stellen Sie sicher, dass sich der Auslass der Abdeckung und des Pfostens auf derselben Seite befinden.

AO		2	IO		4	XO-1		16	ZO-1		4mm
AO-2		2	JO		4	WO-3		16	ZO-2		4mm



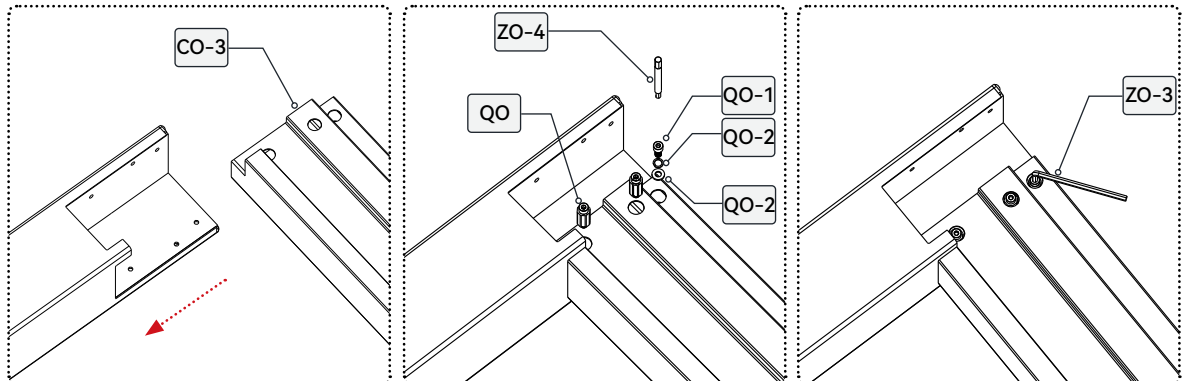
Legen Sie den Pfosten flach auf den Boden und vervollständigen Sie die Installation der Seitenbalken.

CO-3		2	QO		6mm	8	QO-2		4	ZO-3		6mm
			QO-1		6mm	4	QO-3		4	ZO-4		6mm

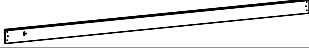



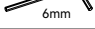




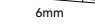


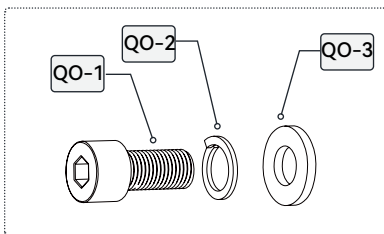
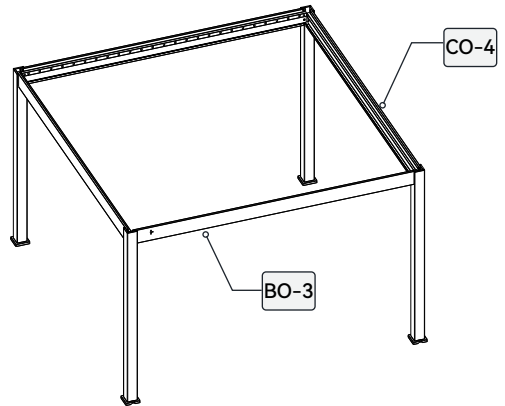
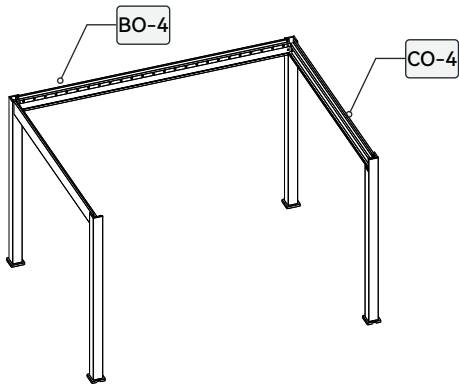
Achtung:

Bitte ziehen Sie die Schraube nach der Installation von Hand fest.



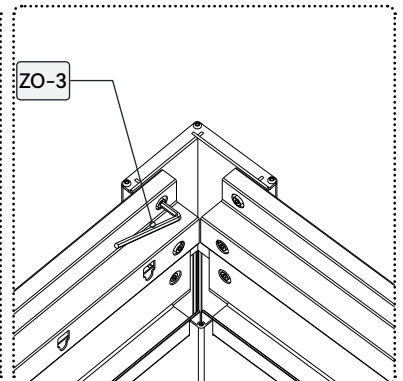
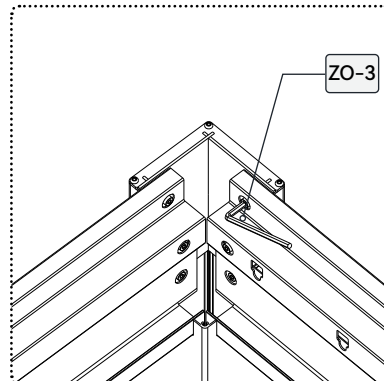
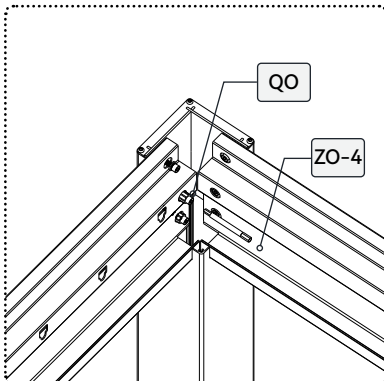
Stellen Sie die fertigen Seitenbalken auf und installieren Sie anschließend die Hauptbalken an jedem Ende.

BO-3		1	QO			6mm	8	QO-2		4	ZO-3		6mm
BO-4		1	QO-1			6mm	4	QO-3		4	ZO-4		6mm

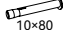


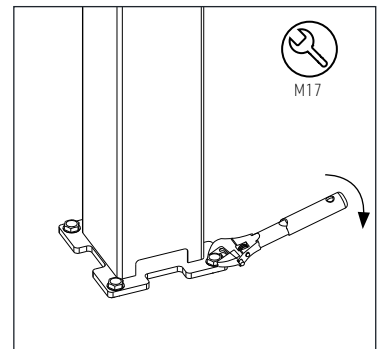
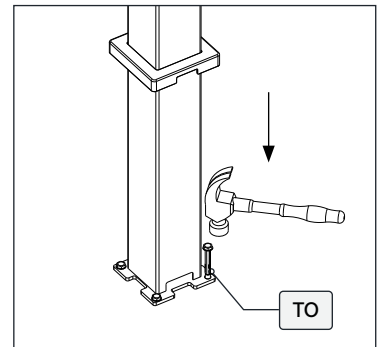
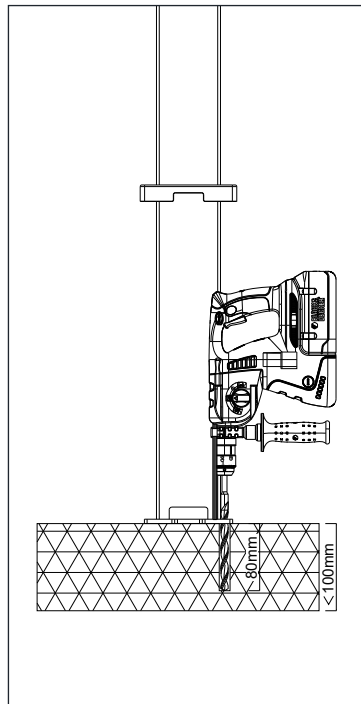
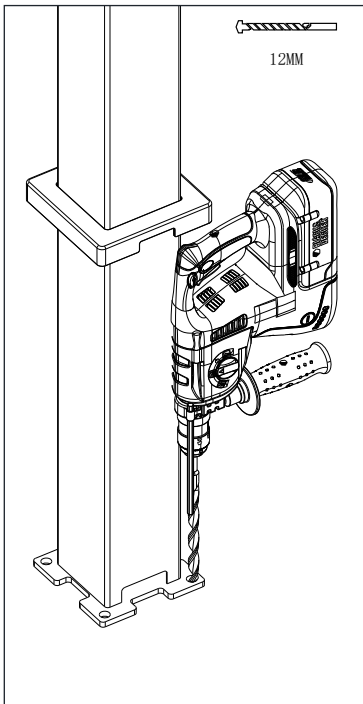
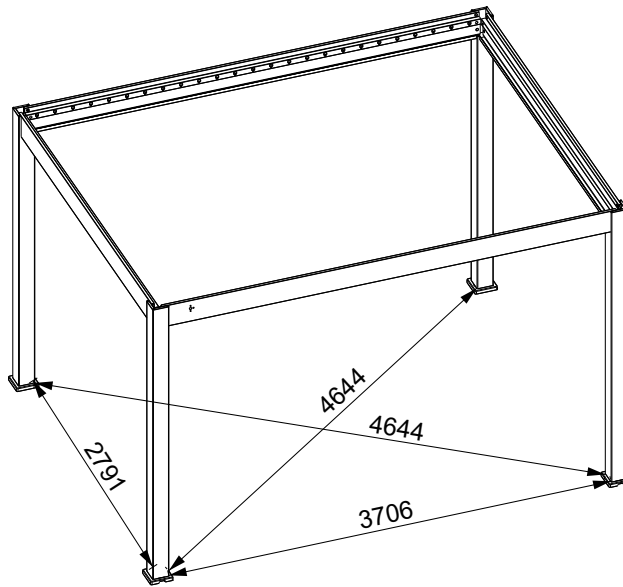
Achtung:

Bitte ziehen Sie die Schraube nach der Installation von Hand fest.

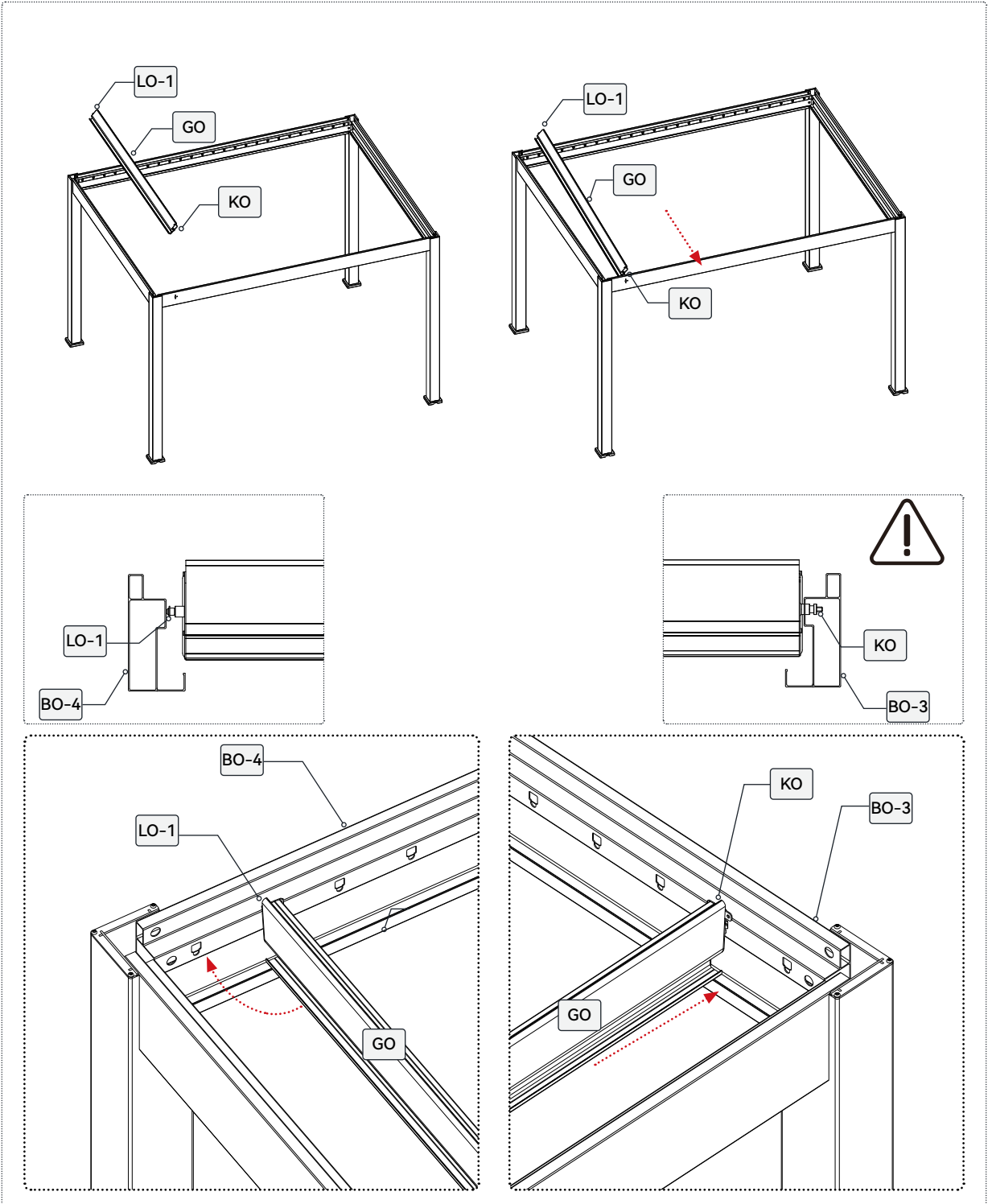


1. Überprüfen Sie die Abmessungen, wie im Diagramm dargestellt.
2. Prüfen Sie mit einer Wasserwaage ob alle Traversen eben stehen, sowie die Pfosten im 90° Winkel zum Boden.
3. Überprüfen Sie die senkrechte Ausrichtung der Pfosten.
4. Verschieben Sie den unteren Rand der Spalten entsprechend den Abmessungen im Diagramm
5. Verwenden Sie einen 12-mm-Schlagbohrer, um die Löcher zu führen, montieren Sie dann die Dehnschrauben und ziehen Sie sie mit einem M17-Schlüssel fest.

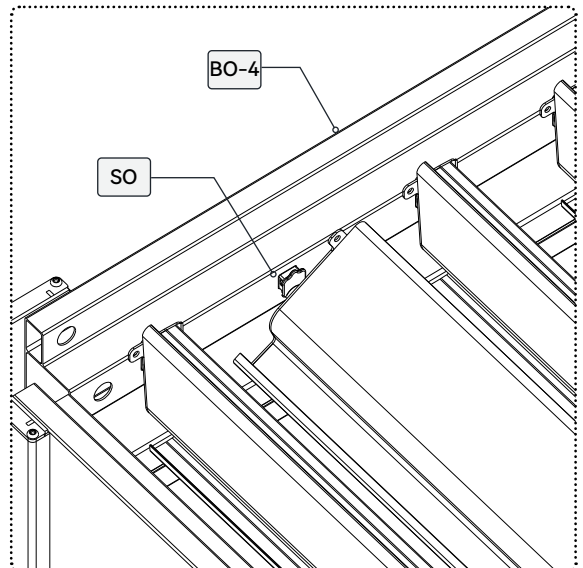
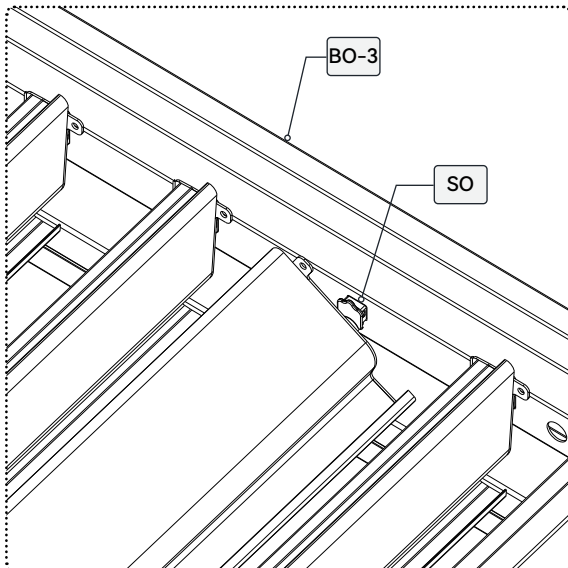
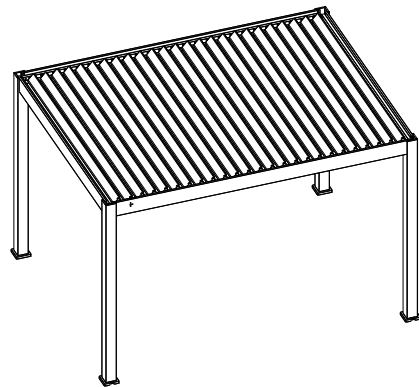
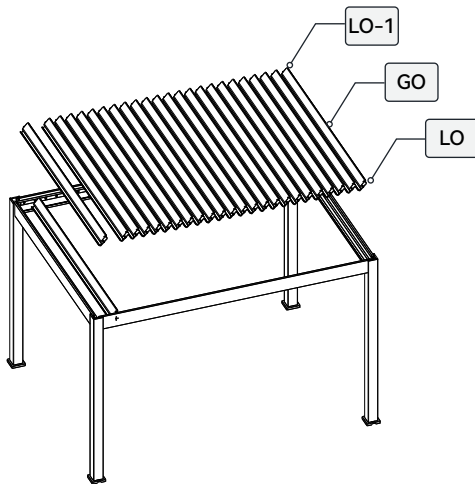
T0	 10x80	16
----	---	----



Installieren Sie zuerst die Lamellen mit Spindeln, indem Sie eine Seite vollständig in das in den Balken geschnittene Loch einsetzen und dann das andere Ende.



Installieren Sie die Lamellen der Pergola und befestigen Sie die Endkappen auf beiden Seiten.



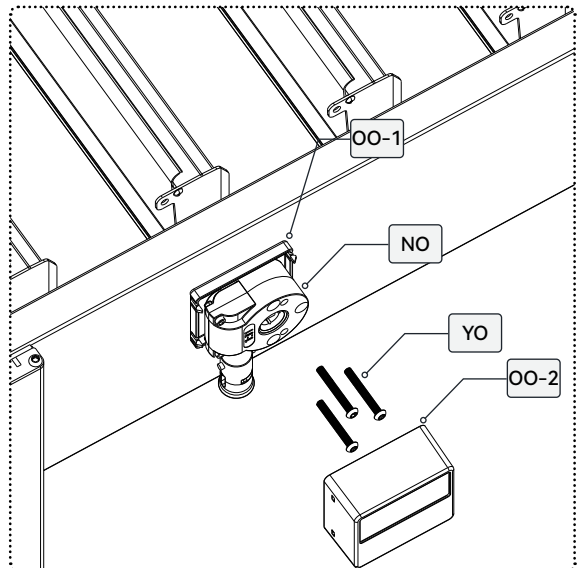
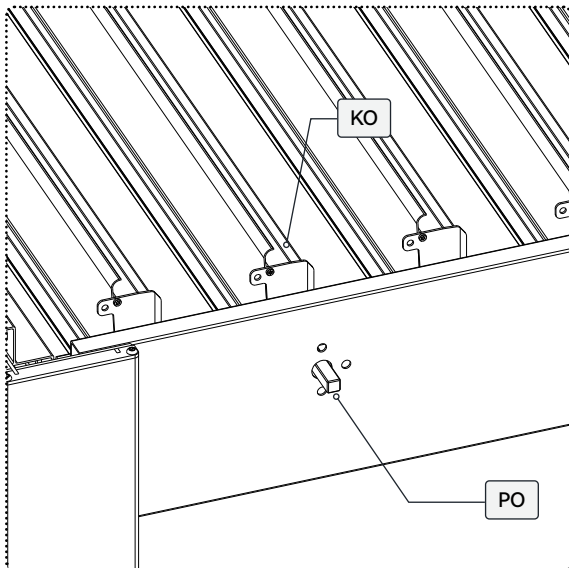
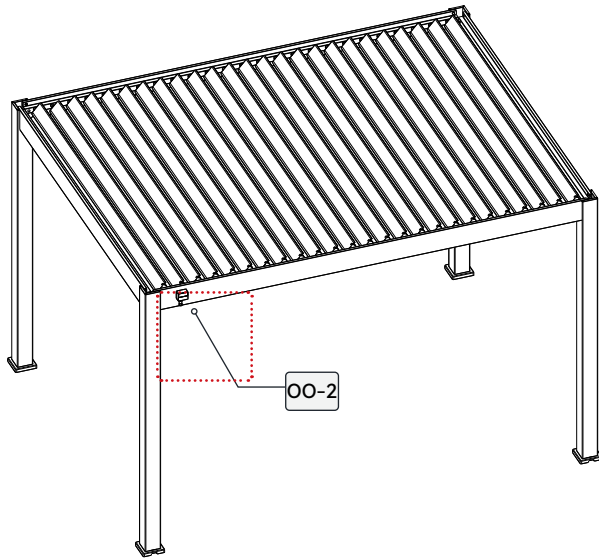
Lokalisieren Sie die Öffnungen an der Außenseite des Hauptbalkens und befestigen Sie die Löcher der Verbinder an der Spindel. Anschließend installieren Sie das Kunststoffgehäuse und das Getriebe.

00-1		1
00-2		1

PO		1
NO		1










YO		3
----	--	---

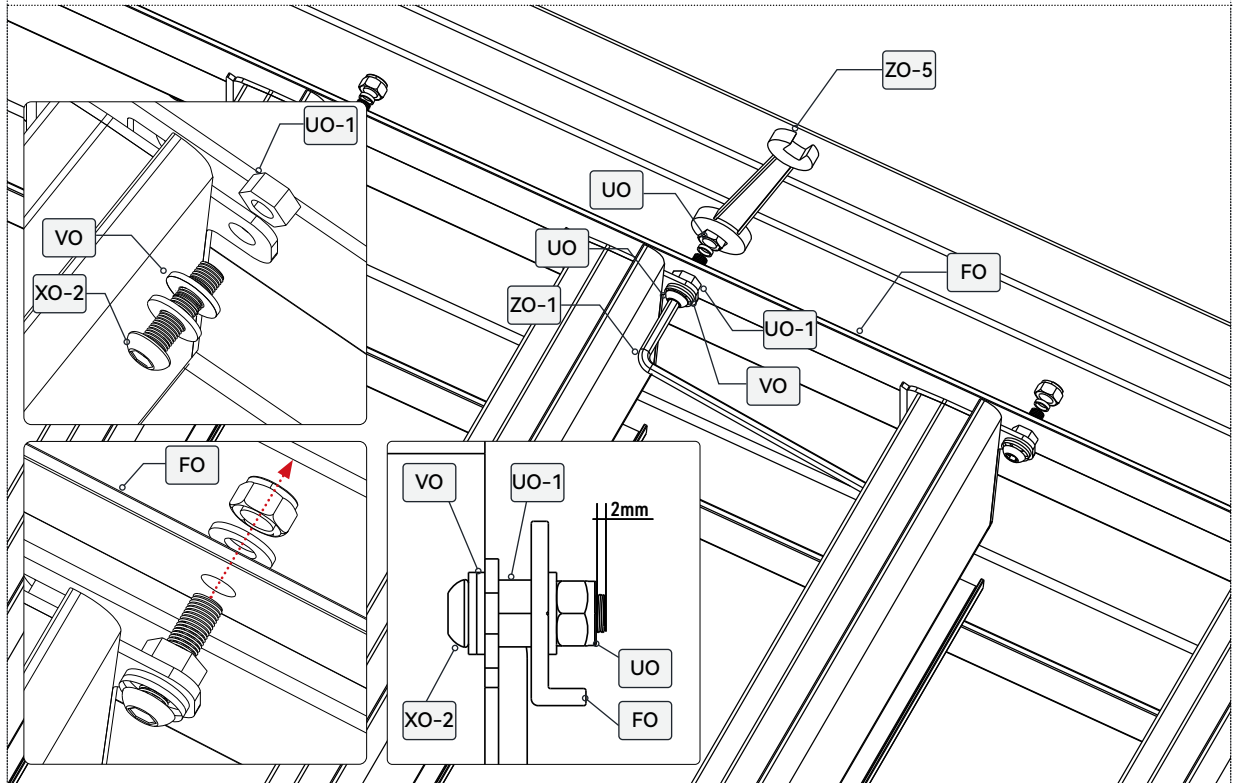
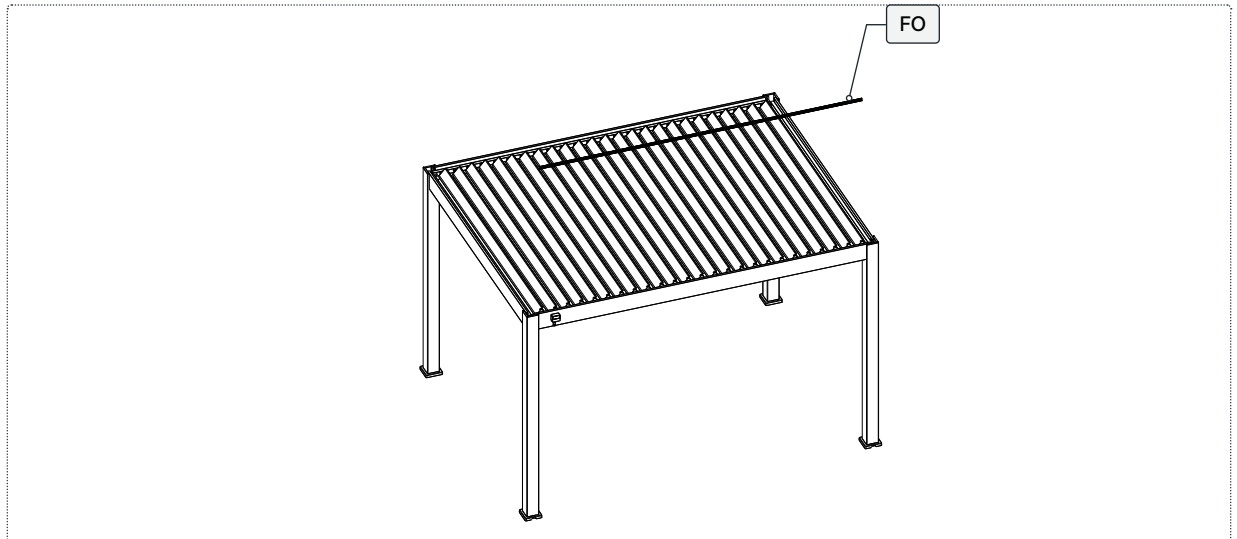
ZO-1	
ZO-2	



Vervollständigen Sie die Verbindung der Verbindungsstange:

1. Testen Sie die Bewegungsfreiheit mit dem Inbusschlüssel „Z0-1“.
2. Nach dem Zusammenbau der Metallkontermutter „UO“ muss die Schraube „X0-2“ eine verbleibende Gewindeüberstand von 2 mm haben.
3. Die Schraube „X0-2“ sollte nach der vollständigen Installation der Antriebsschiene „FO“ beweglich bleiben.
4. Testen Sie die Bewegungsfreiheit erneut mit dem Inbusschlüssel „Z0-1“.

FO		1	X0-2			25	UO		25	Z0-1		4mm
							UO-1		25	Z0-2		4mm
							VO		75	Z0-5		10mm



1. Installieren Sie die Kurbel wie im Bild gezeigt und drehen Sie sie, um die Öffnungs- und Schließfunktion der Lamellen zu überprüfen.
2. Bringen Sie die Endkappen am Balken an.
3. Vor Abschluss der Installation wird ein Funktionstest der Lamellen empfohlen. Dies hilft, mögliche Schäden zu erkennen, die mit bloßem Auge nicht sichtbar sind.
4. Schließen Sie die Lamellen und stellen Sie sicher, dass sie reibungslos ineinandergleiten. Es sollte keinen Kontakt, keine Fehlausrichtung und keine Schleifgeräusche zwischen den Lamellen geben.

