





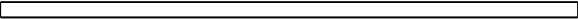
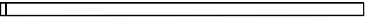
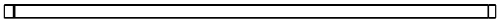



GARTENHAUS




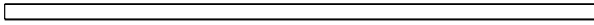
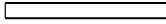
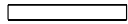
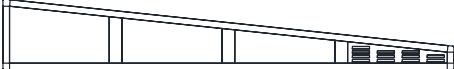
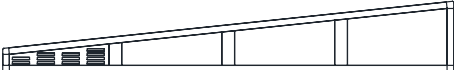

M0907

Montageanleitung - DE

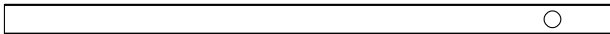

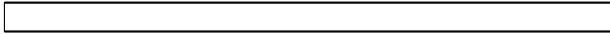

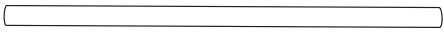
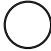


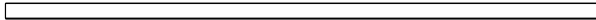
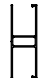
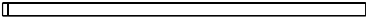

KARTON 1/7



REF		Menge	Teile	BESCHREIBUNG
A1		2	M0907-35.2-30-1402-1	Aluminium-Unterrahmen Vorderseite & Rückseite 35.2X30 L=1402mm
A2		2	M0907-35.2-30-1402-2	Aluminium-Unterrahmen Vorderseite & Rückseite 35X30 L=1402mm
A3		2	M0907-35.2-30-2124	Aluminium-Unterrahmen Links & Rechts 35X30 L=2124mm
C1		1	M0907-59-59-2202	Aluminium-Pfosten Left front column 59X59 L=2202mm
C2		1	M0907-59-59-2202	Aluminium-Pfosten Rechter vorderer Pfosten 59X59 L=2202mm
C3		1	M0907-59-59-1988	Aluminium-Pfosten Linker hinterer Pfosten 59X59 L=1988mm
C4		1	M0907-59-59-1988	Aluminium-Pfosten Rechter hinterer Pfosten 59X59 L=1988mm
D1		2	M0907-53-23.9-1364	Aluminium-H-Träger Vorderseite & Rückseite 53X24 L=1364mm
D2		2	M0907-53-23.9-2048	Aluminium-H-Träger Links & Rechts 53X24 L=2048mm
E1		2	M0907-80-45-1500-A	Aluminium-Keilbrett Vorderseite & Rückseite 80X45 L=1500mm

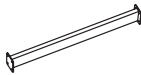

KARTON 1/7

REF		Menge	Teile	BESCHREIBUNG
E2		2	M0907-80-45-1500-B	Aluminium-Keilbrett Vorderseite & Rückseite 80X45 L=1500mm
E3		2	M0907-80-45-775	Aluminium-Keilbrett Vorderseite & Rückseite 80X45 L=775mm
G1		1	M0907-50-19.6-322	Aluminium-H-Pfosten Vorderseite 50X20 L=322mm
H1		6	M0907-72-50-1372.5	Aluminium-Träger Oberseite 72X50 L=1373mm
HX		3	M0907-69-47-600	Aluminium-Träger Verbinder Oberseite 69X47 L=600mm
CX		1	M0907-19.8-19.8-400	Aluminium-Pfosten Verbinder Vorderseite & Rückseite 20X20 L=400mm
J1		1	M0907-2045-322	Fenster Links 1351X322
J2		1	M0907-2045-322	Fenster Rechts 1351X322
J3		2	M0907-1691-322	Fenster Vorderseite 1691X322

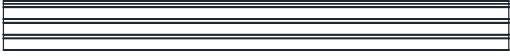

KARTON 1/7

REF			Menge	Teile	BESCHREIBUNG
W1			1	M0907-90-45-1495-A	Wasserrohr aus Aluminiumlegierung Rückseite 90X45 L=1495mm
W2			1	M0907-90-45-1495-B	Wasserrohr aus Aluminiumlegierung Rückseite 90X45 L=1495mm
W3			1	M0907-50-1880	Wasserrohr aus Aluminiumlegierung Rückseite 50X50 L=1880mm
F1			1	M0907-59.3-30-1318	Aluminium-Schwelle Vorderseite 59X30 L=1318mm
F2			1	M0907-76.2-26.6-1982	Aluminium-Säule Hintere Säule 76.2X26.6 L=1982mm
D3			2	M0907-53-23.9-1354	Aluminium-H-Träger Links & Rechts 53X24 L=1354mm


REF	ICON	Menge	BESCHREIBUNG
Q14		3	Aluminium-U-Profil 83X46.5 L=100mm
Q18		1	Water tank connector

REF	ICON	Menge	BESCHREIBUNG
Q15		1	Verbindungs-Schiene
Q16		1	Verbindungs-Schiene


KARTON 2/7

REF		Menge	Teile	BESCHREIBUNG
M1		12		WPC 20X160 L=2048mm
M2		2		WPC 20X55 L=2048mm

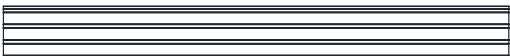
KARTON 3/7

REF		Menge	Teile	BESCHREIBUNG
M1		12		WPC 20X160 L=2048mm

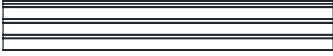



KARTON 4/7

REF		Menge	Teile	BESCHREIBUNG
M3		13		WPC 20X160 L=1354mm

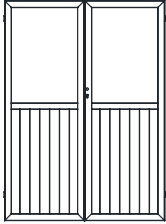








KARTON 5/7

REF		Menge	Teile	BESCHREIBUNG
M3		13		WPC 20X160 L=1354mm



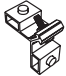

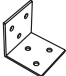






KARTON 6/7

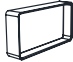



REF			Menge	Teile	BESCHREIBUNG
M4			24		WPC 20X160 L=682mm
M5			2		WPC 20X55 L=682mm


KARTON 7/7

REF		Menge	Teile	BESCHREIBUNG
L1		1		Tür
L2		1		Türrahmen Links 50X32 L=1875
L3		1		Türrahmen Rechts 50X32 L=1875
L4		1		Türrahmen Oberseite 50X32 L=1398
K1		4		Ziegel 900X2200 L=2200mm

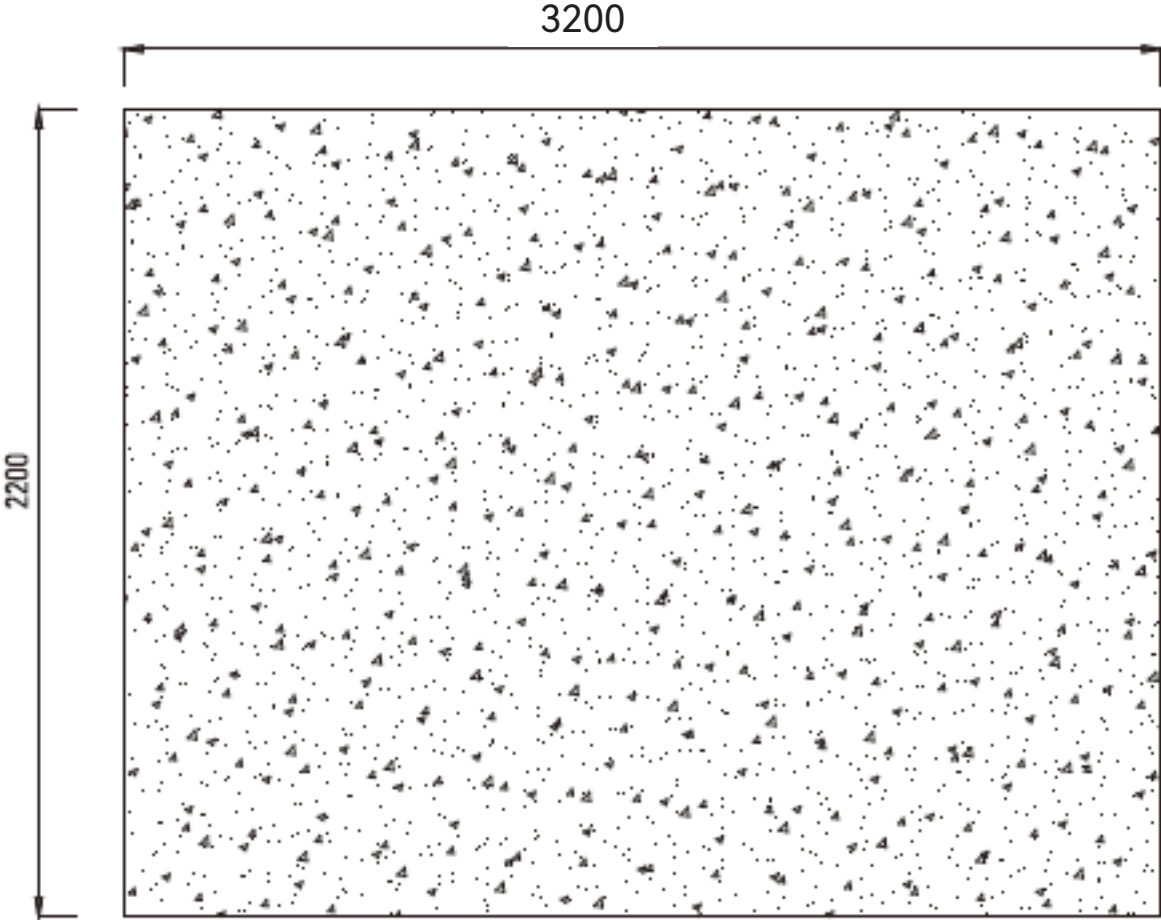
KARTON 7/7

REF	ICON	Menge	BESCHREIBUNG
Q1		18	Schraube 8X80
Q2		240	Schraube 4X16
Q4		2	Türanschluss
Q5		4	Türrahmenmontage
Q6		6	Verbinder 50X50
Q7		80	Niete 4X10
Q8		12	Schrauben 5X20
Q9		54	Schrauben 5X45
Q10		15	Schrauben 5X60
Q12		2	Kunststoffkappe für Aluminium-Keilbrett
Q13		1	Türschloss

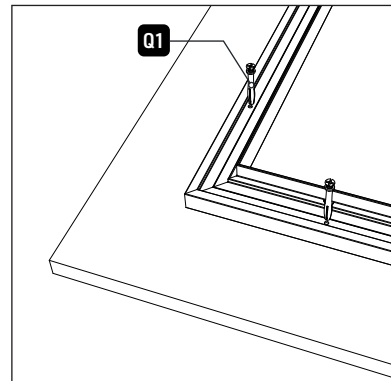
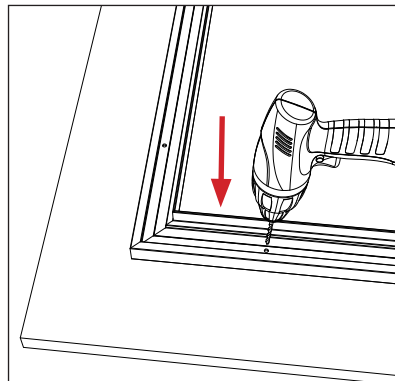
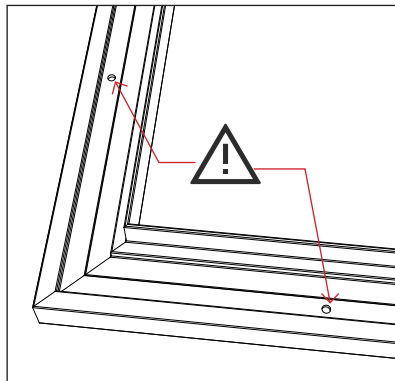
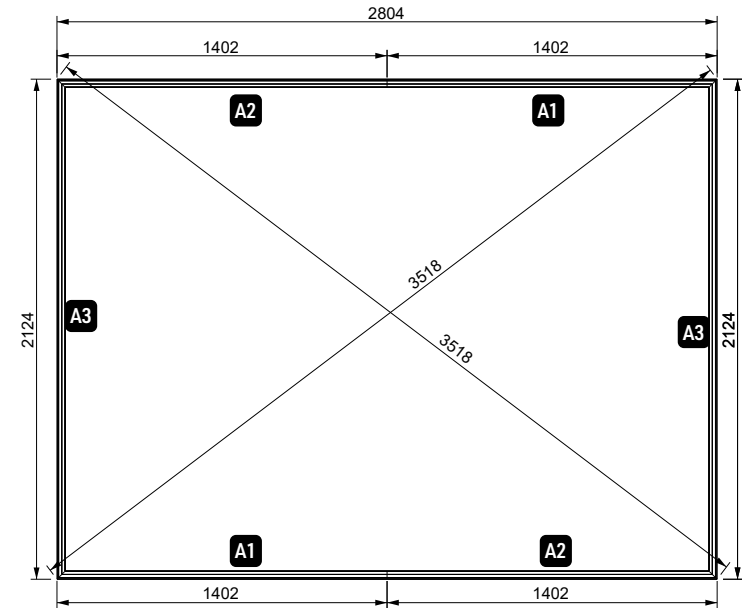
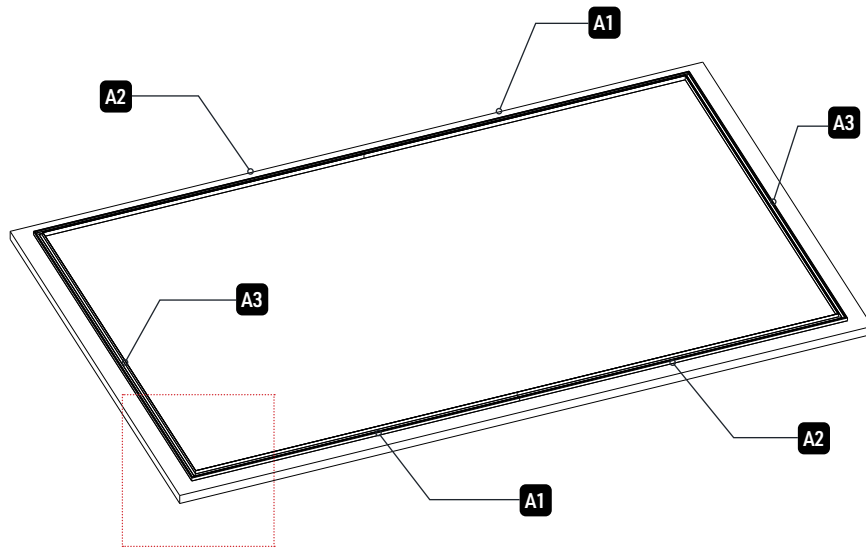
REF	ICON	Menge	BESCHREIBUNG
Q17		2	Kunststoffabdeckung
Q19		1	Wasserrohrabdeckung
Q20		1	Rohrverbindungsstücke
Q21		1	Fallrohre

REF	ICON	MENGE	BESCHREIBUNG
Z1		2	Wasserdichter e er

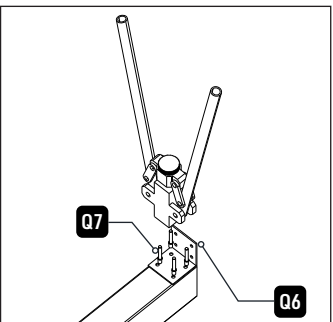
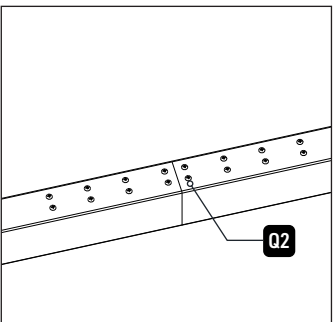
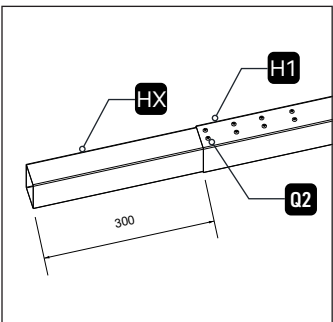
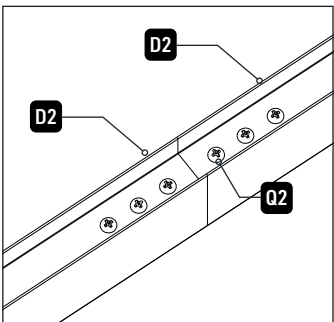
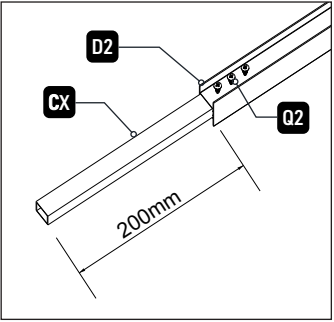
Das Gartenhaus sollte auf einem festen Untergrund wie einem Betonfundament installiert werden. Die Bodenfläche sollte eben sein, und die Größe sollte den Abmessungen der Zeichnung entsprechen.



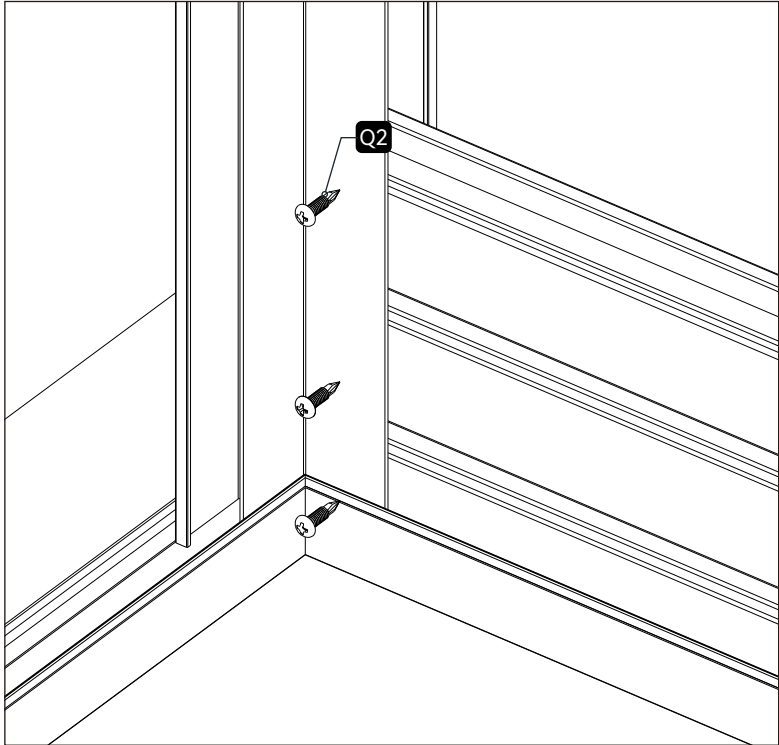
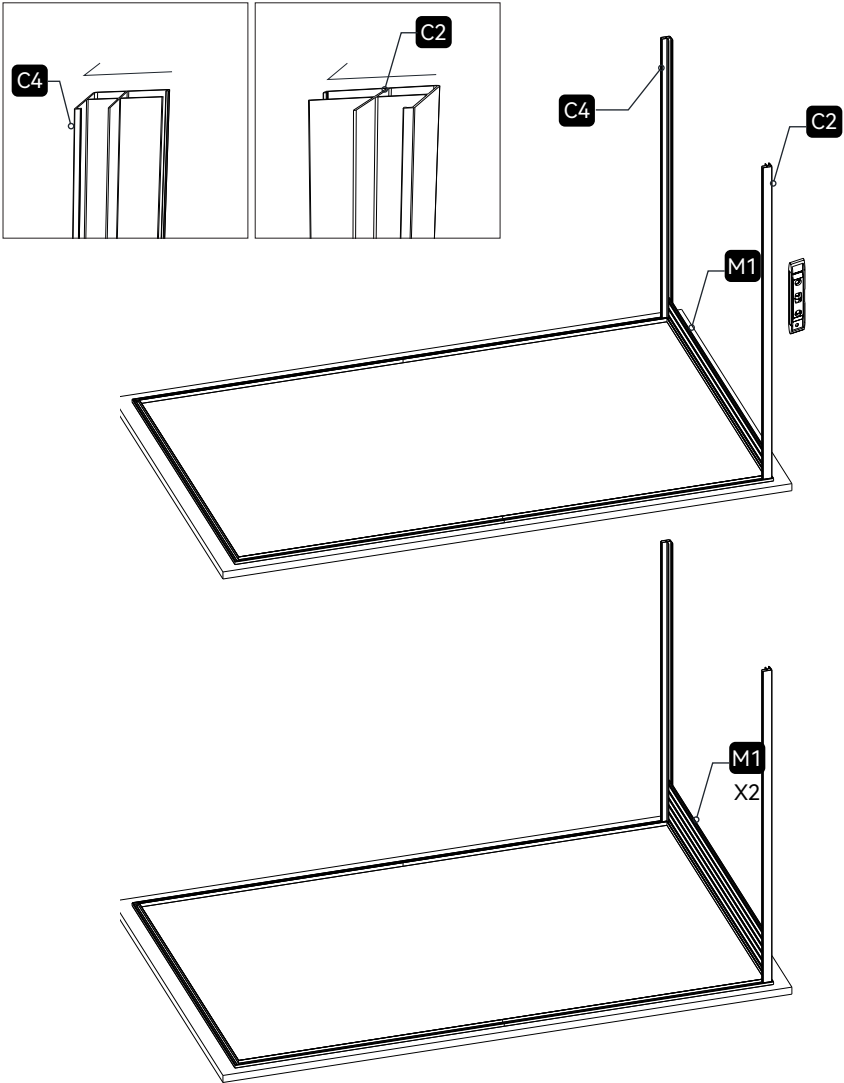
- Installieren Sie den Aluminium-Unterrahmen gemäß der Abbildung.
- Verwenden Sie den M8-Bohrer, um Löcher in den Aluminium-Unterrahmen zu bohren.
- Überprüfen Sie vor der Befestigung mit einer Wasserwaage die Ebenheit des Aluminium-Unterrahmens gemäß der Abbildung.
- Befestigen Sie den Aluminium-Unterrahmen mit den Dehnschrauben.



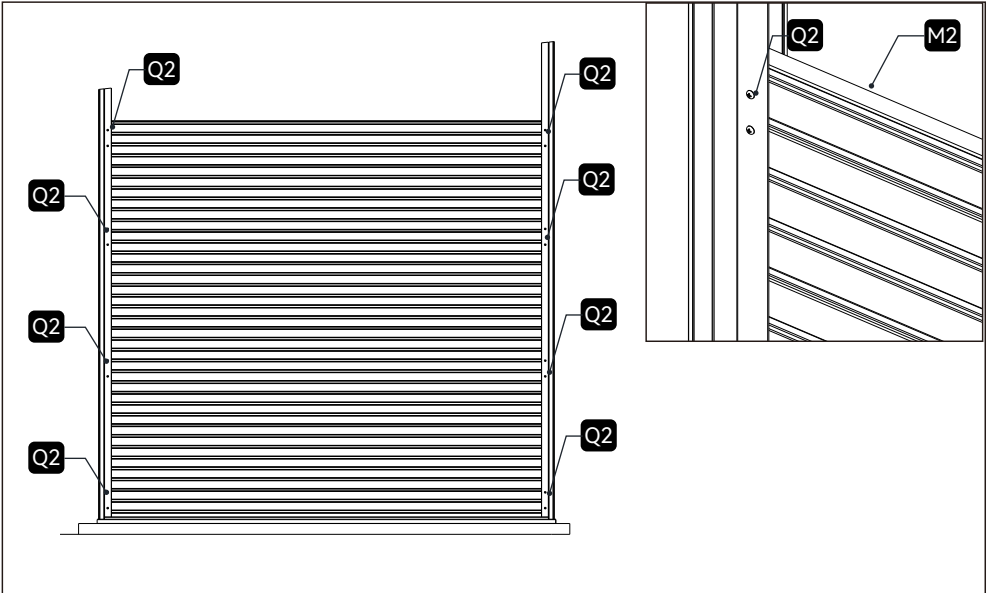
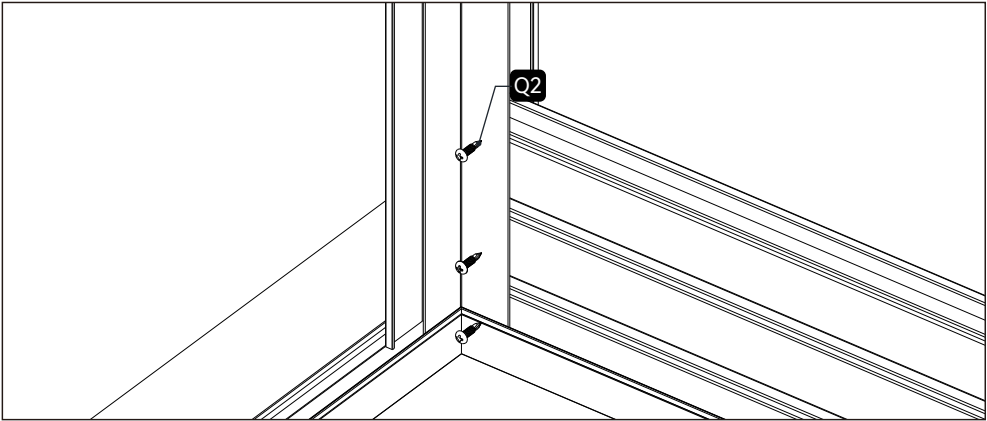
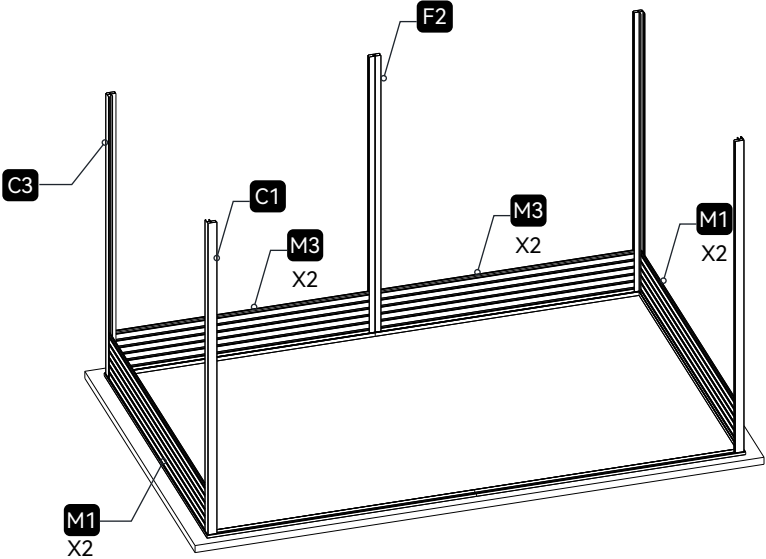
Montieren Sie den Aluminium-H-Träger vor, indem Sie die Pfostenverbinder verwenden.



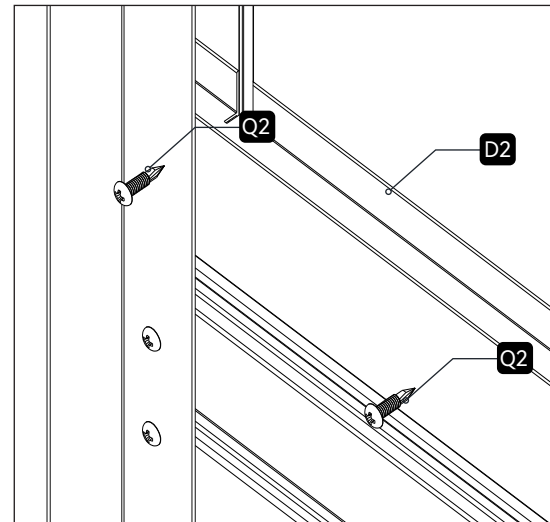
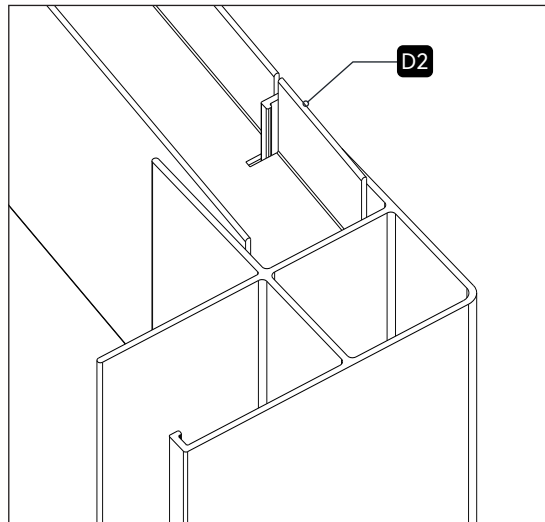
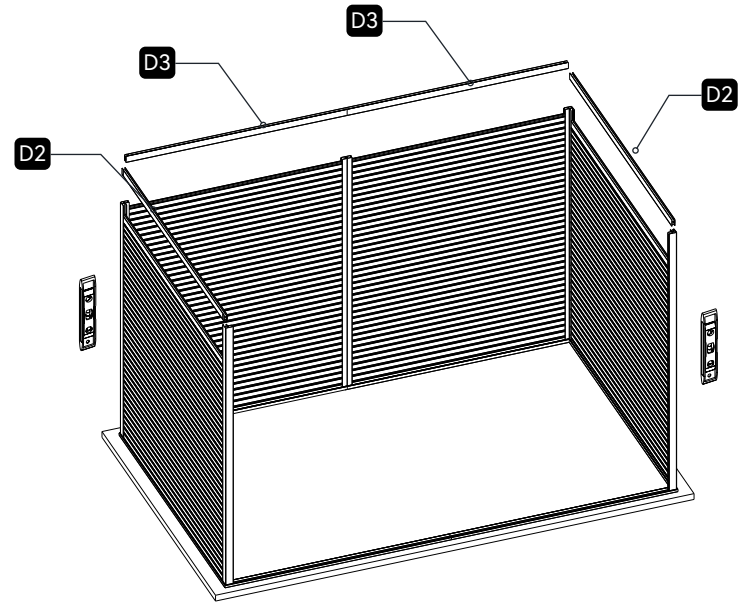
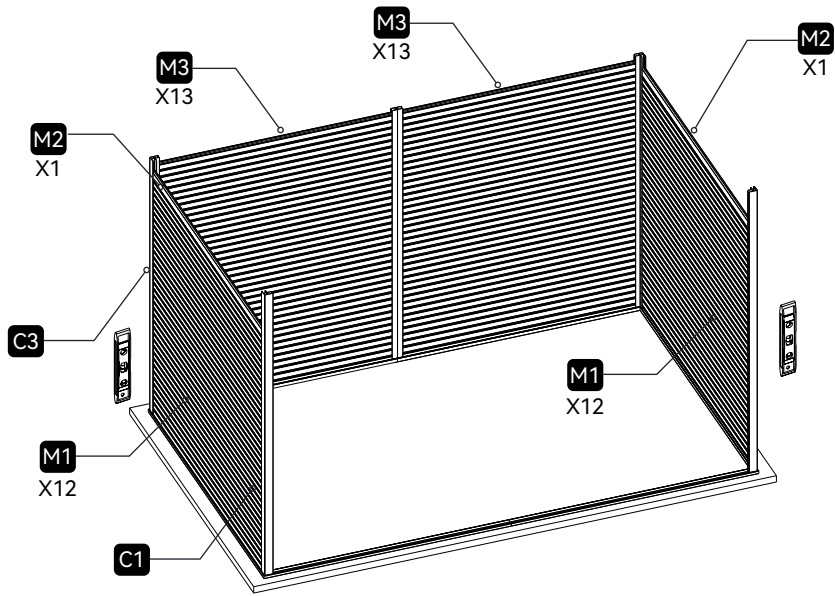
Bitte montieren Sie zuerst eine Seite des Rahmens und die WPC-Platte. Befestigen Sie diese an dem Rahmen mit zwei Schrauben an den Verbindungsstellen.



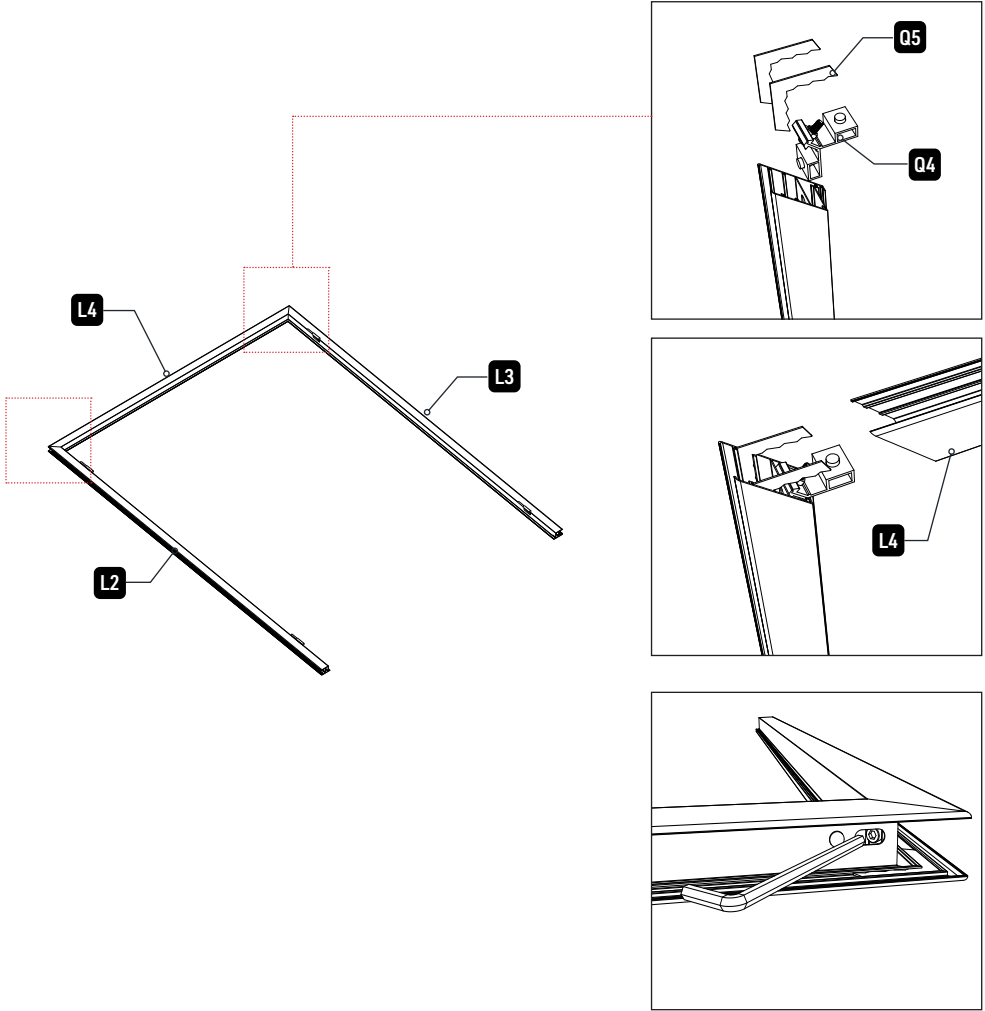
Bei einer Einfachwand setzen Sie einfach Schrauben an der Oberseite, der Unterseite und in gleichmäßig verteilten Mittelpositionen ein und befestigen diese.



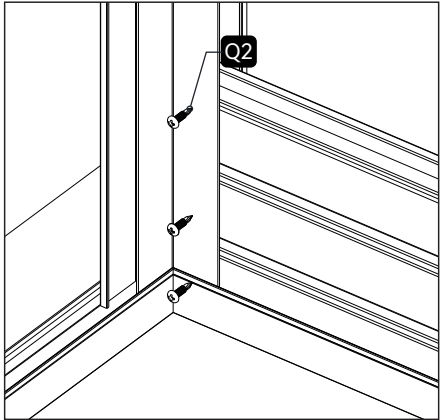
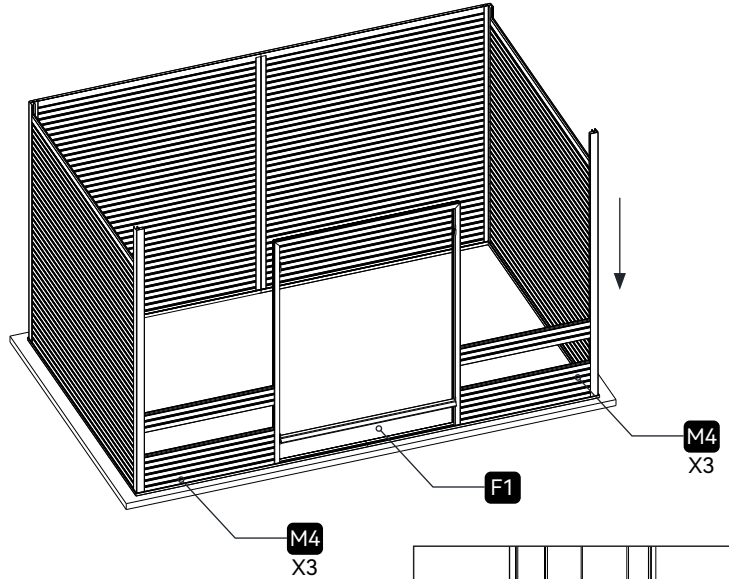
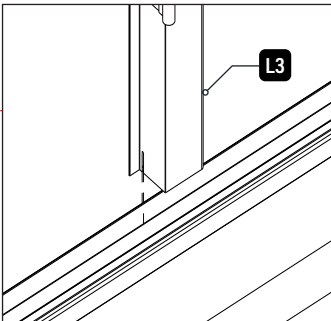
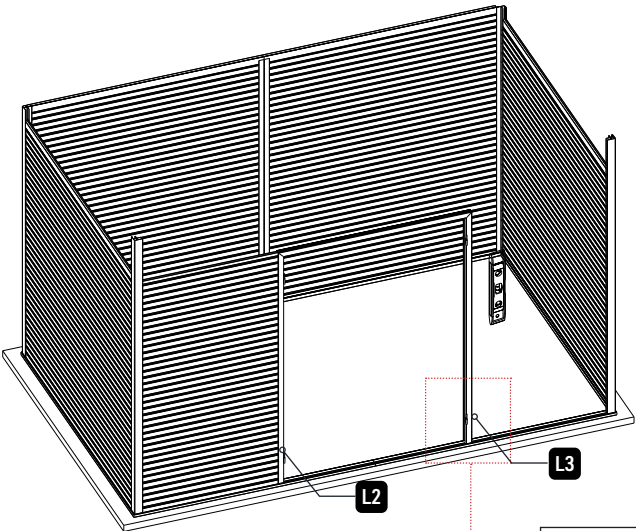
Wiederholen Sie den Vorgang, um die restlichen Paneele zu installieren, und verwenden Sie eine Wasserwaage, um eine korrekte Ausrichtung sicherzustellen.



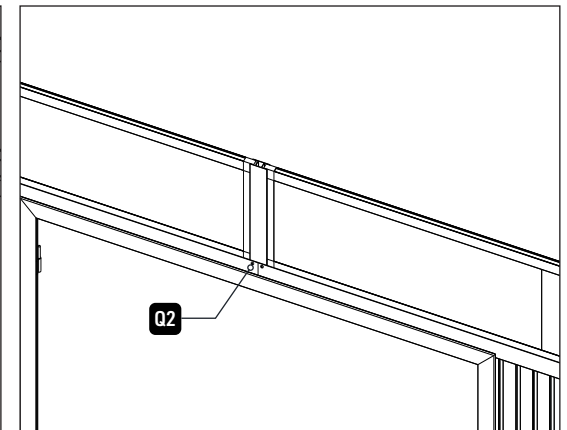
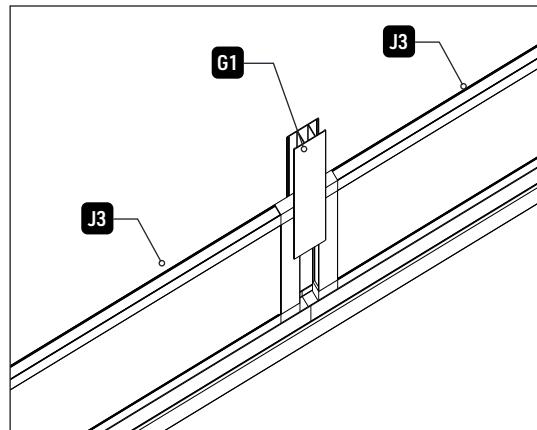
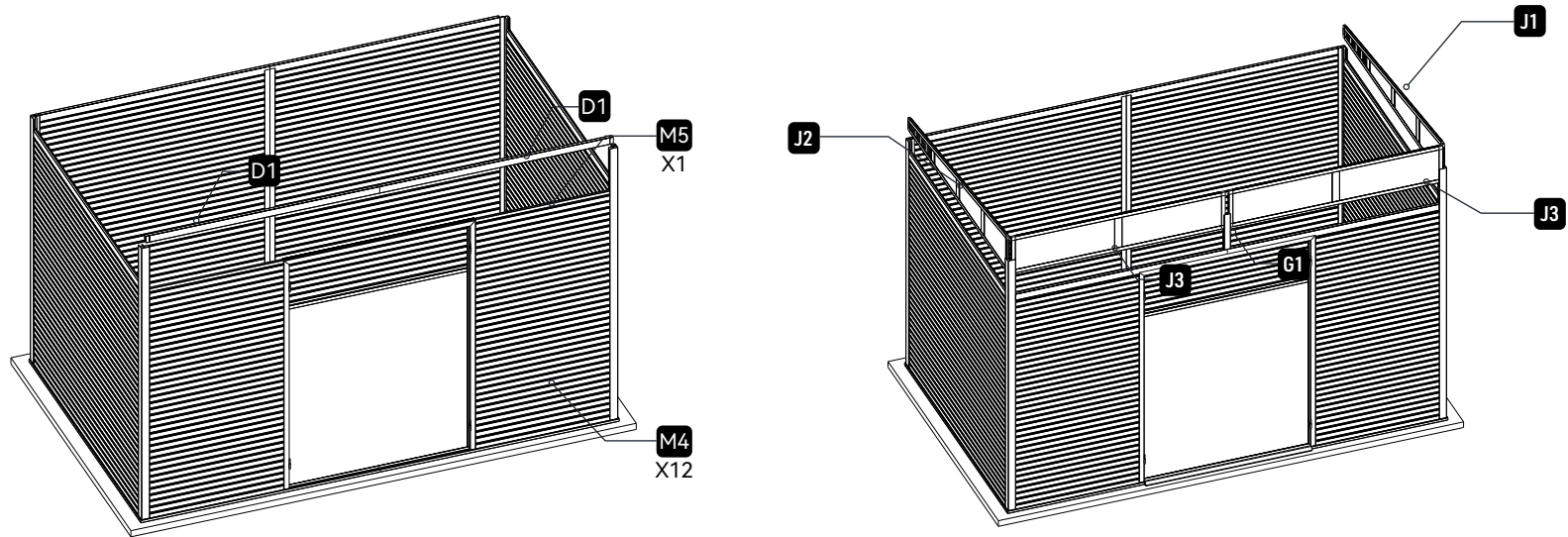
Installieren Sie den Türrahmen gemäß der Abbildung und stellen Sie sicher, dass er ausgerichtet ist und fest befestigt wird.



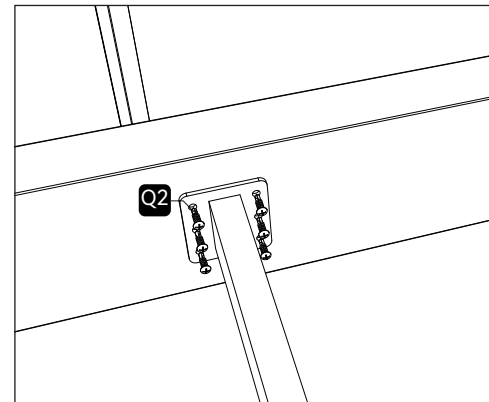
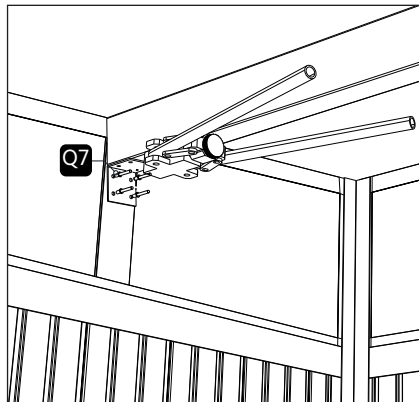
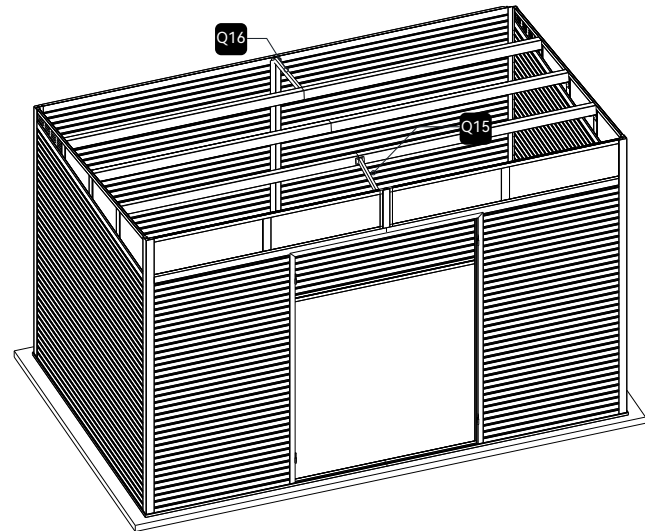
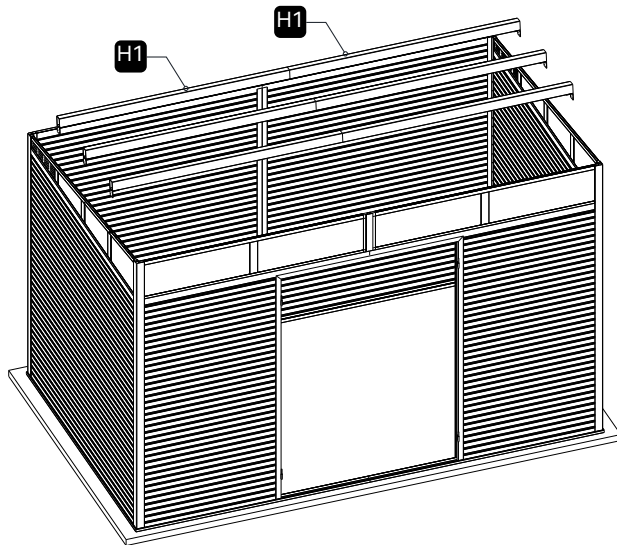
Türrahmen und Schwelle einbauen. Der Türrahmen wird während der Montage sowohl mit Schrauben als auch mit WPC-Platten gesichert.



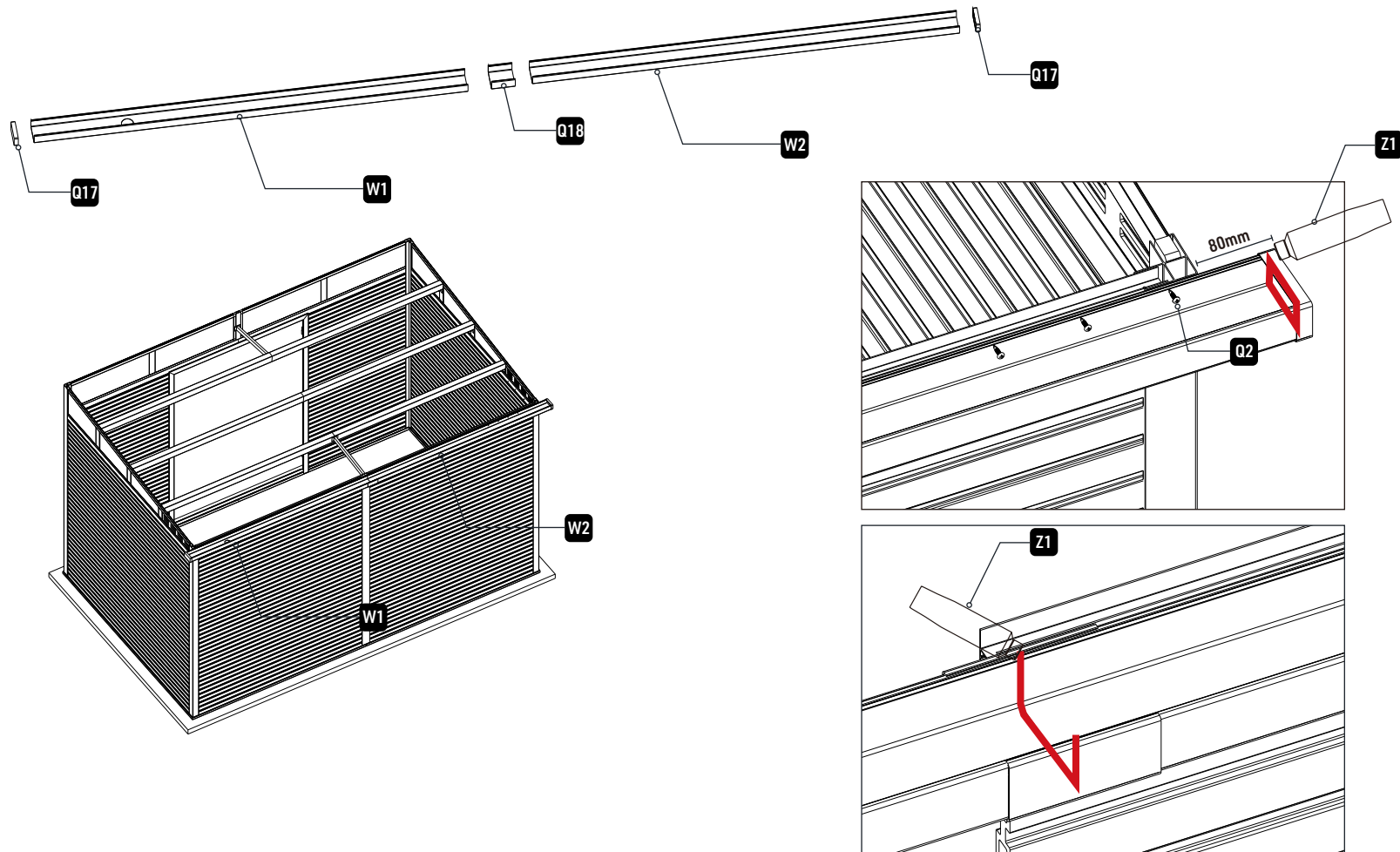
Installieren Sie die restlichen Acrylplatten und befestigen Sie sie nach der Installation mit Schrauben. Nachdem die restlichen Acrylplatten installiert sind, verwenden Sie Schrauben, um sie fest zu fixieren.



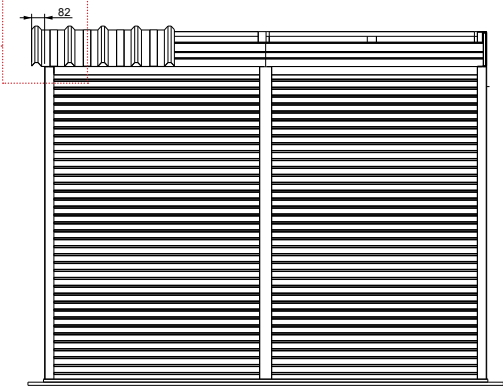
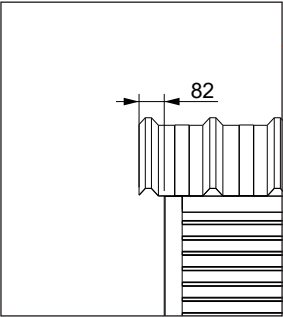
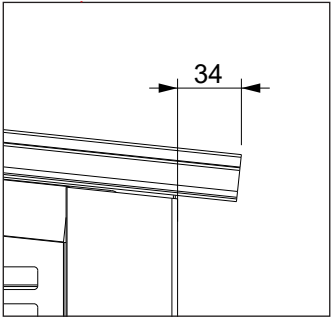
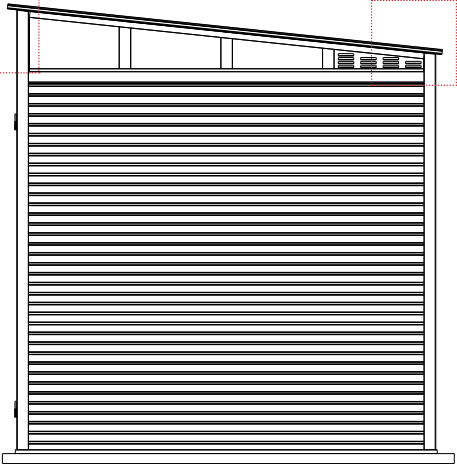
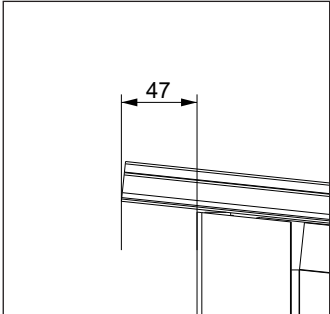
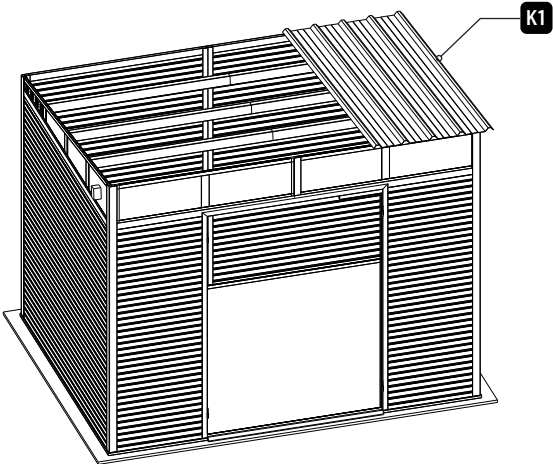
Installieren Sie den Türrahmen gemäß der Abbildung und stellen Sie sicher, dass er ausgerichtet ist und fest befestigt wird.



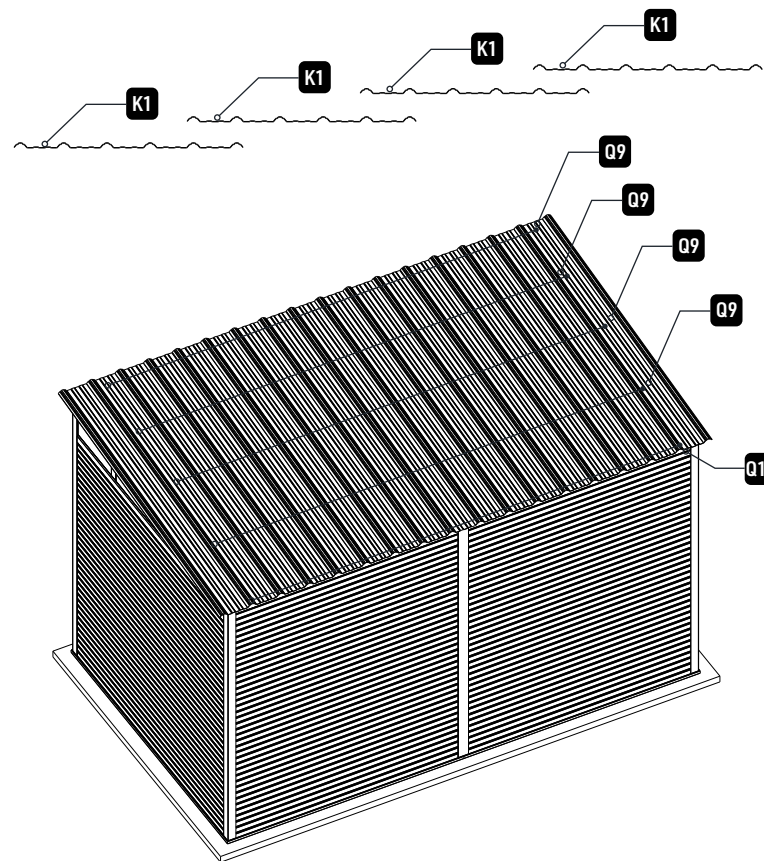
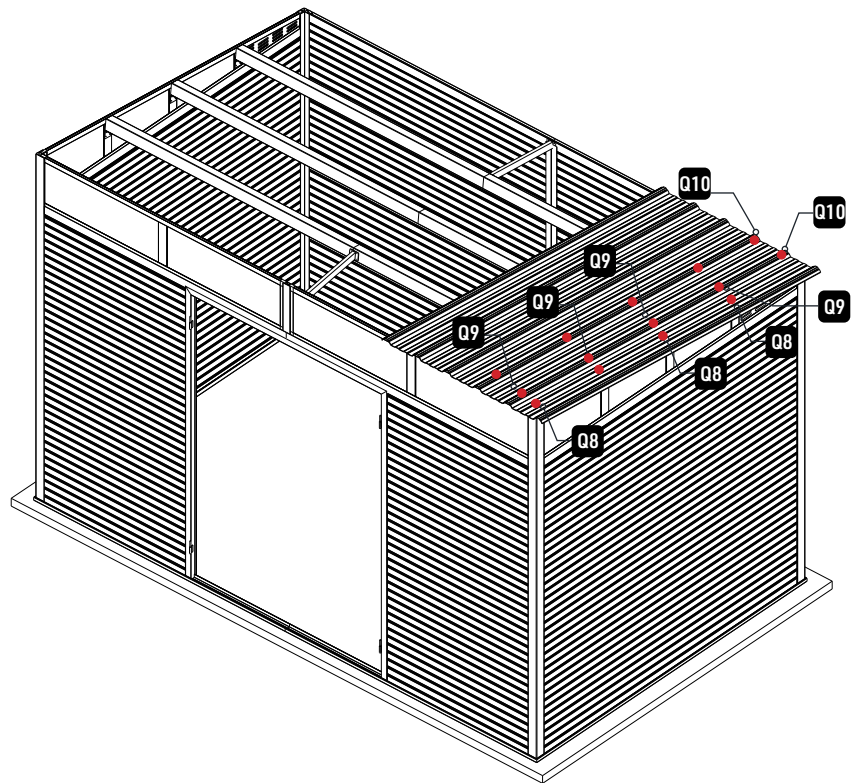
Installieren Sie die Verbunddrinnen mit korrosionsbeständigen Befestigungselementen und lassen Sie die Dehnungsfugen gemäß den Herstellerangaben.



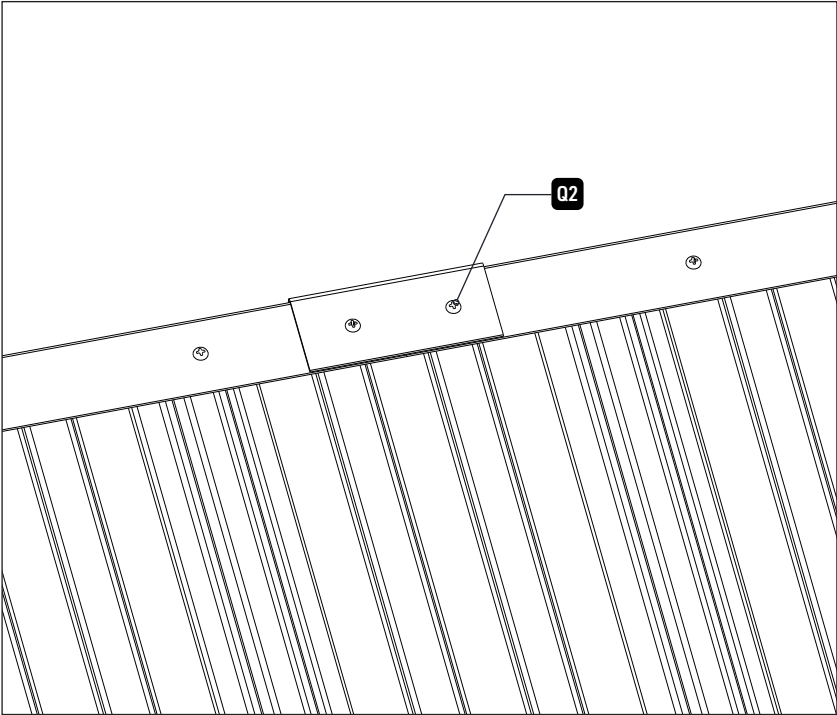
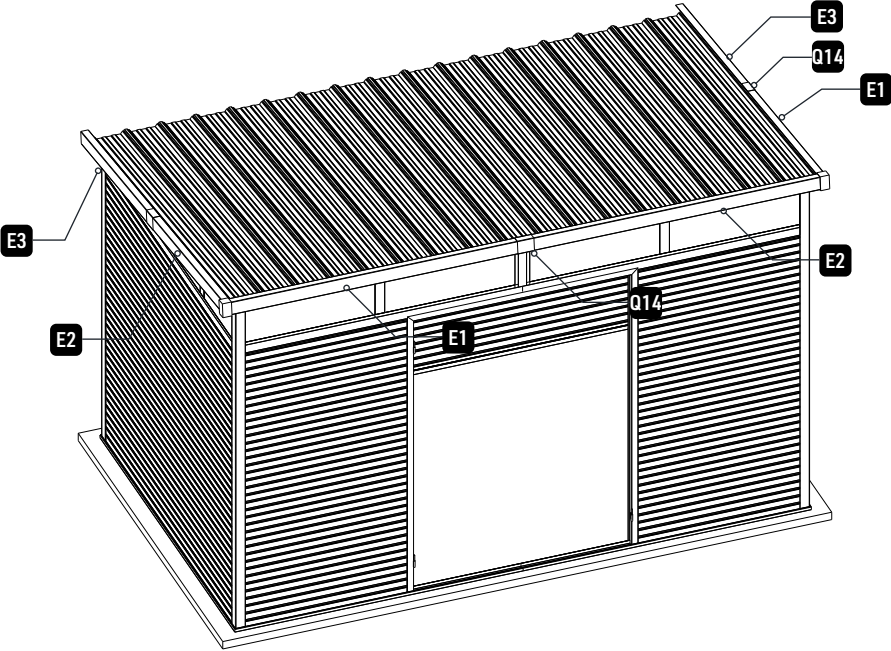
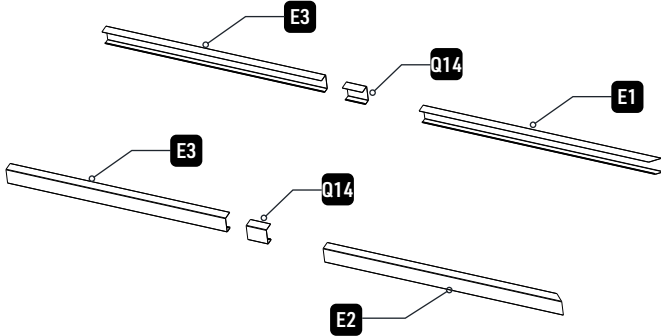
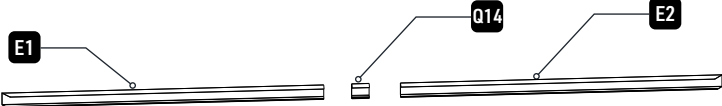
Installieren Sie die Dachziegel.



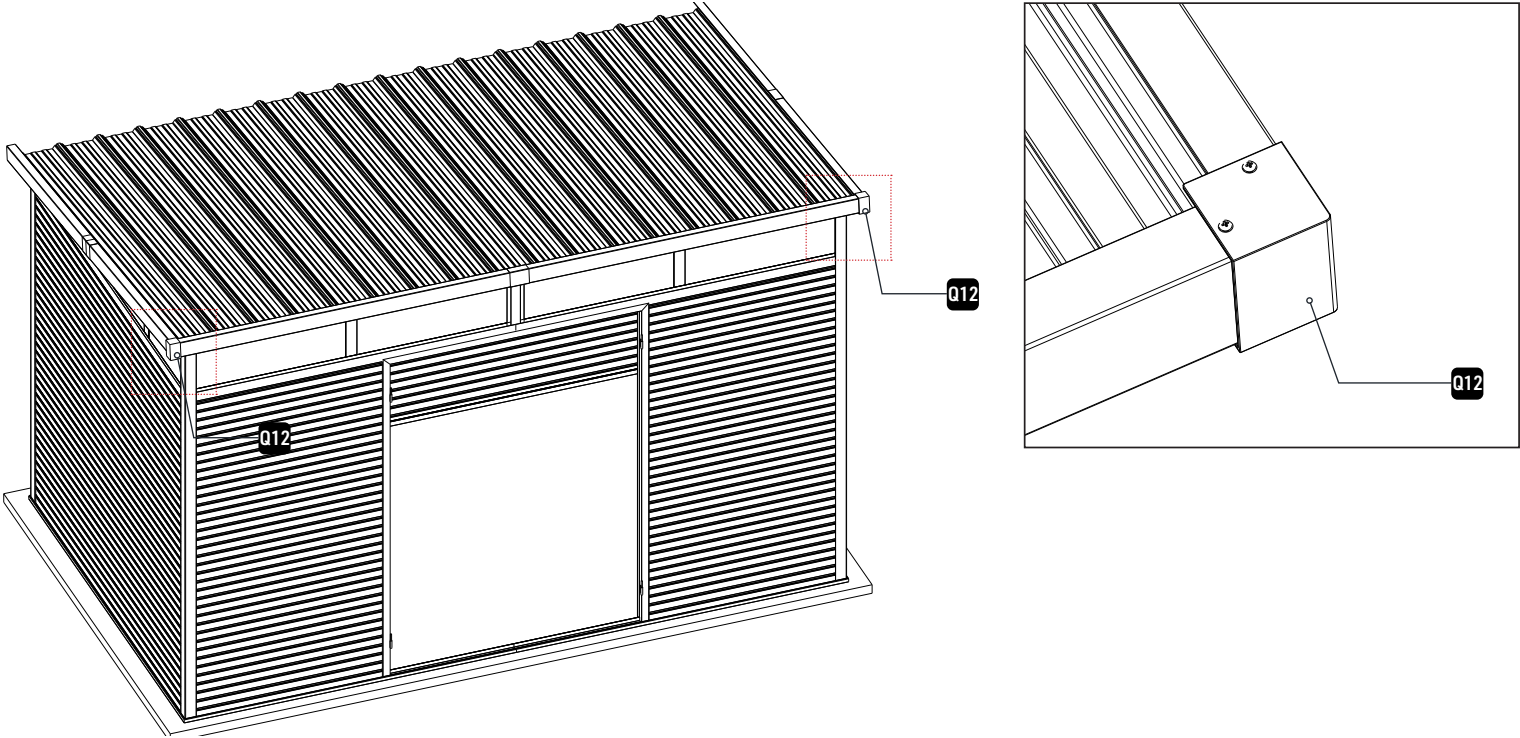
Verwenden Sie für die Rahmenverbindungen Q8-Schrauben. Befestigen Sie die erhöhten Bereiche der Metalldachplatte mit Q9-Schrauben und die Enden mit Q10-Schrauben. Befestigen Sie den Rahmen mit Q8-Schrauben. Fixieren Sie die hervorgehobenen Teile der Wellblechplatte mit Q9-Schrauben und die Enden mit Q10-Schrauben.



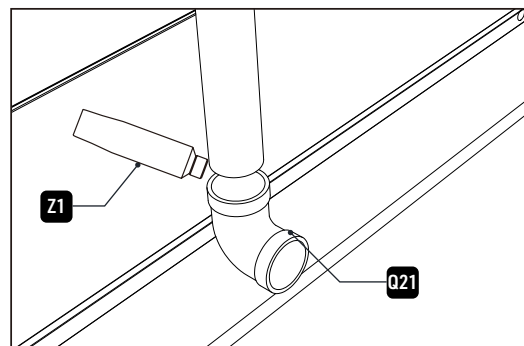
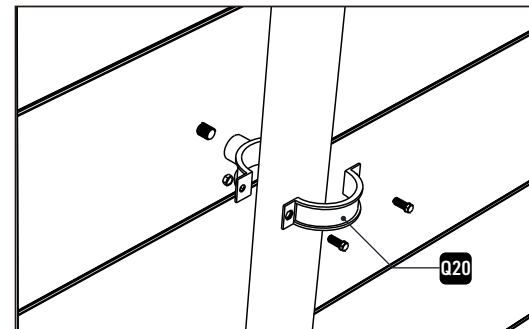
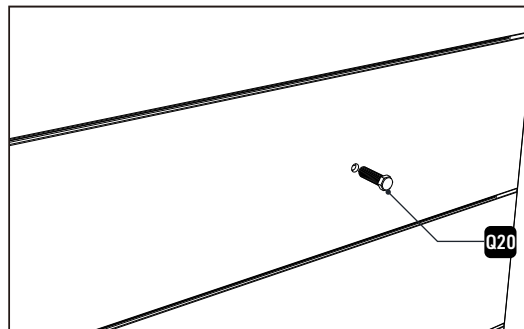
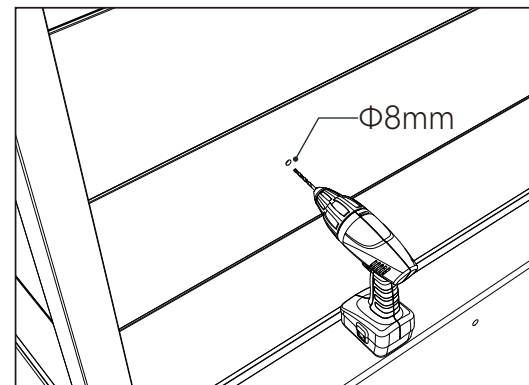
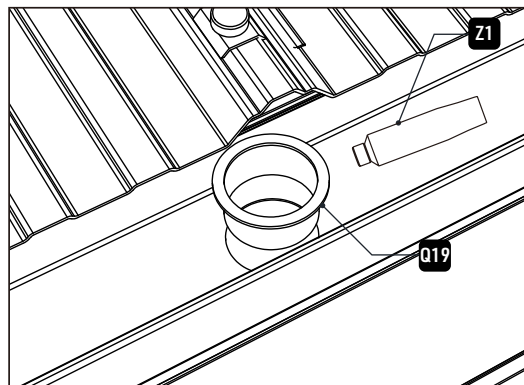
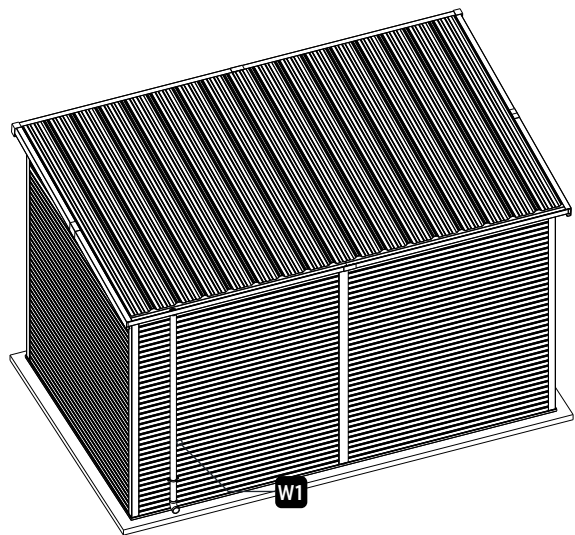
Installieren Sie den Aluminium-Keilrahmen gemäß der Abbildung.



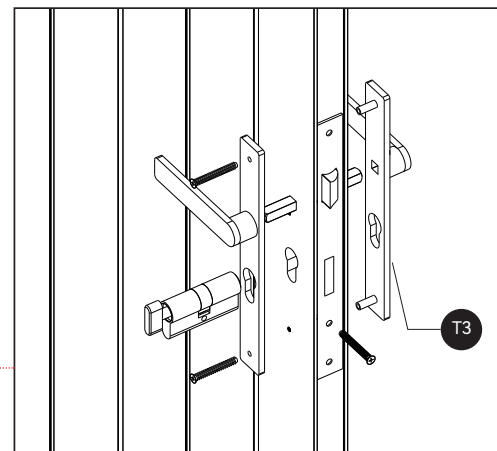
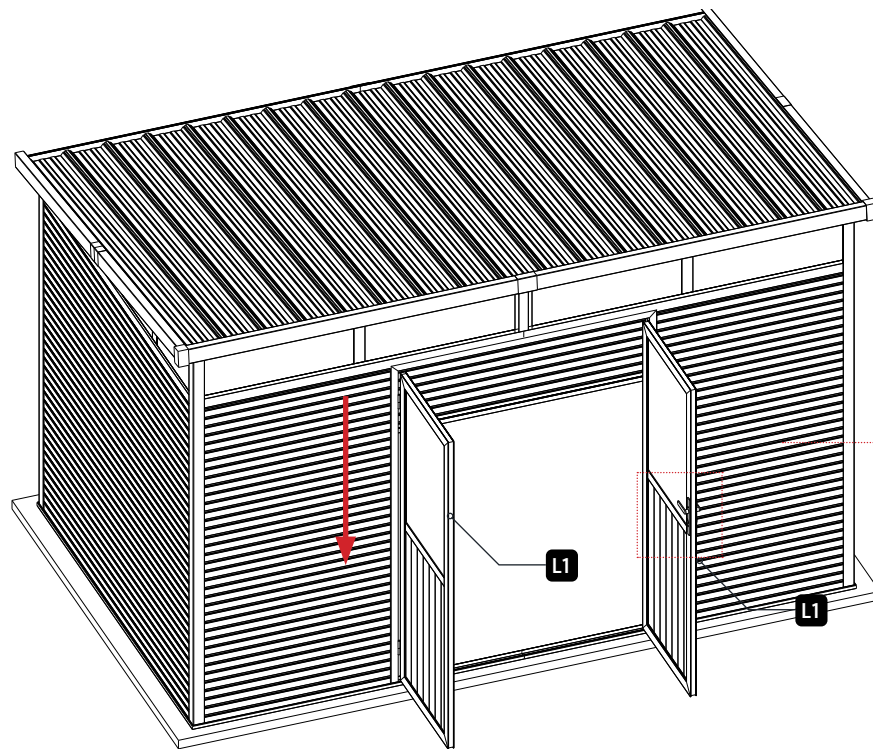
Setzen Sie die 2 Kunststoffkappen zusammen.

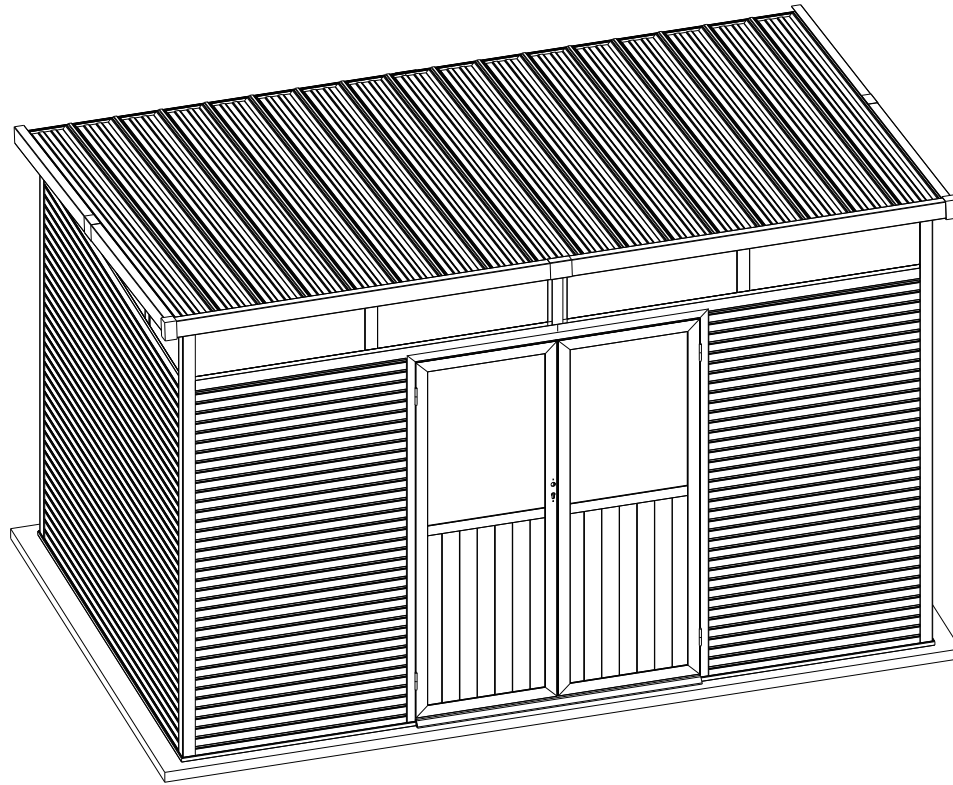


Schließen Sie das Abflussrohr an den vorgesehenen Auslass an und sichern Sie es, wobei Sie auf die richtige Ausrichtung achten. Installieren Sie das Abflussrohr und dichten Sie die Verbindungen bei Bedarf mit wasserdichtem Klebeband oder Kleber ab.



Assemble the door and door lock as the diagram shows.









GARDEN HOUSE














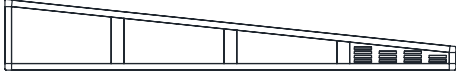
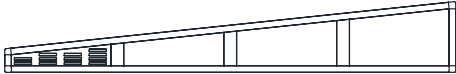
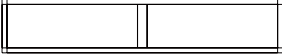
M0907

Assembly Instructions- EN

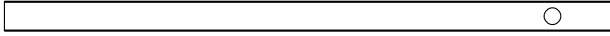
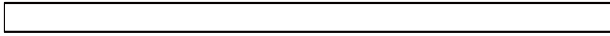
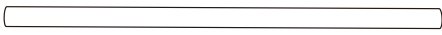

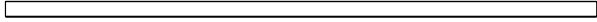
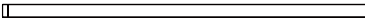
CARTON 1/7



REF		QTY	COD	DESCRIPTION
A1		2	M0907-35.2-30-1402-1	Aluminum Bottom Frame Front & Rear 35.2X30 L=1402mm
A2		2	M0907-35.2-30-1402-2	Aluminum Bottom Frame Front & Rear 35X30 L=1402mm
A3		2	M0907-35.2-30-2124	Aluminum Bottom Frame Left & Right 35X30 L=2124mm
C1		1	M0907-59-59-2202	Aluminum Column Left front column 59X59 L=2202mm
C2		1	M0907-59-59-2202	Aluminum Column Right Front column 59X59 L=2202mm
C3		1	M0907-59-59-1988	Aluminum Column Left Rear column 59X59 L=1988mm
C4		1	M0907-59-59-1988	Aluminum Column Right Rear column 59X59 L=1988mm
D1		2	M0907-53-23.9-1364	Aluminum H-shaped Beam Front & Rear 53X24 L=1364mm
D2		2	M0907-53-23.9-2048	Aluminum H-shaped Beam Left & Right 53X24 L=2048mm
E1		2	M0907-80-45-1500-A	Aluminum Verge Board Front & Rear 80X45 L=1500mm

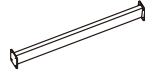

CARTON 1/7

REF			QTY	COD	DESCRIPTION
E2			2	M0907-80-45-1500-B	Aluminum Verge Board Front & Rear 80X45 L=1500mm
E3			2	M0907-80-45-775	Aluminum Verge Board Left & Right 80X45 L=775mm
F1			1	M0907-59.3-30-1318	Aluminum Threshold Front 59X30 L=1318mm
G1			1	M0907-50-19.6-322	Aluminum H-shaped Column Front 50X20 L=322mm
H1			6	M0907-72-50-1372.5	Aluminum Beam Top 72X50 L=1373mm
HX			3	M0907-69-47-600	Aluminum Beam Connect Top 69X47 L=600mm
CX			1	M0907-19.8-19.8-400	Aluminum Column Connect Front & Rear 20X20 L=400mm
J1			1	M0907-2045-322	Window Left 1351X322
J2			1	M0907-2045-322	Window Right 1351X322
J3			2	M0907-1691-322	Window Front 1691X322





CARTON 1/7

REF		QTY	COD	DESCRIPTION
W1		1	M0907-90-45-1495-A	Aluminum alloy water pipe Rear 90X45 L=1495mm
W2		1	M0907-90-45-1495-B	Aluminum alloy water pipe Rear 90X45 L=1495mm
W3		1	M0907-50-1880	Aluminum alloy water pipe Rear 50X50 L=1880mm
F1		1	M0907-59.3-30-1318	Aluminum Threshold Front 59X30 L=1318mm
F2		1	M0907-76.2-26.6-1982	Aluminum Column Rear column 76.2X26.6 L=1988mm
D3		2	M0907-53-23.9-1354	Aluminum H-shaped Beam Rear 53X24 L=1354mm



REF	ICON	QTY	DESCRIPTION
Q14		3	Aluminum U profie 93X48 L=100mm
Q18		1	Water tank connector

REF	ICON	QTY	DESCRIPTION
Q15		1	Connector rail
Q16		1	Connector rail



CARTON 2/7

REF			QTY	COD	DESCRIPTION
M1			12		WPC 20X160 L=2048mm
M2			2		WPC 20X55 L=2048mm



CARTON 3/7

REF			QTY	COD	DESCRIPTION
M1			12		WPC 20X160 L=2048mm





CARTON 4/7

REF			QTY	COD	DESCRIPTION
M3			13		WPC 20X160 L=1354mm

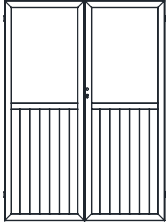








CARTON 5/7

REF			QTY	COD	DESCRIPTION
M3			13		WPC 20X160 L=1354mm



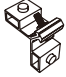








CARTON 6/7





REF		QTY	COD	DESCRIPTION
M4	 	24		WPC 20X160 L=682mm
M5	 	2		WPC 20X55 L=682mm


CARTON 7/7

REF		QTY	COD	DESCRIPTION
L1		1		Door
L2		1		Door Frame Left 50X32 L=1875
L3		1		Door Frame Right 50X32 L=1875
L4		1		Door Frame TOP 50X32 L=1398
K1		4		Tile 900X2200 L=2200mm

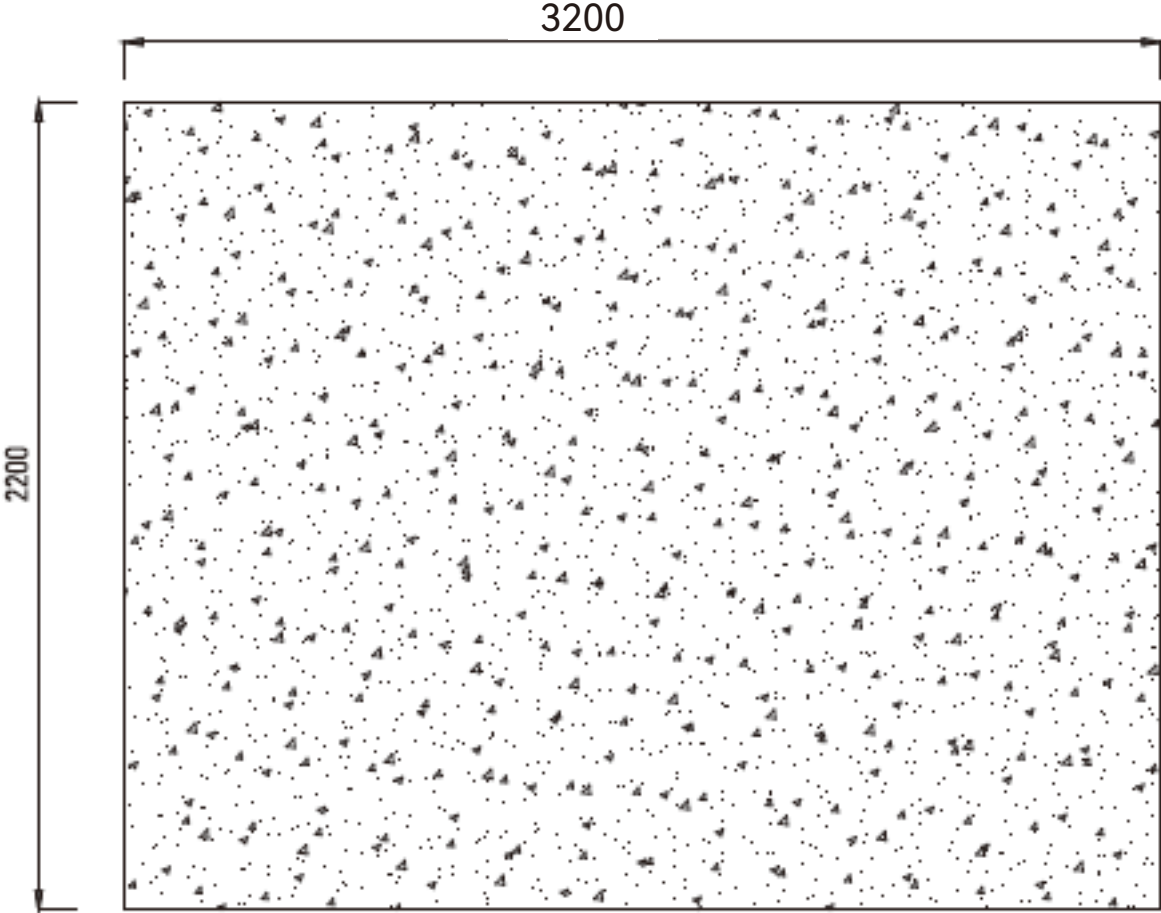
CARTON 7/7

REF	ICON	QTY	DESCRIPTION
Q1		18	Screw 8X80
Q2		240	Screw 4X16
Q4		2	Door connector
Q5		4	Door frame mounting
Q6		6	Connector 50X50
Q7		80	Rivet 4X10
Q8		12	Screws 5X25
Q9		54	Screws 5X45
Q10		15	Screws 5X60
Q12		2	Plastic cap for Aluminum Verge board
Q13		1	Door Lock

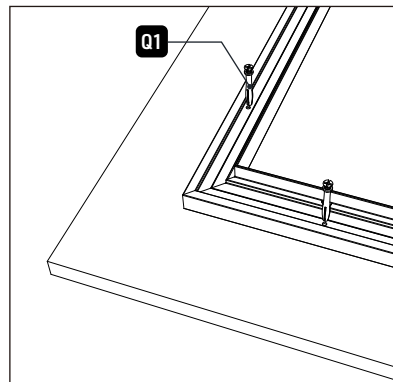
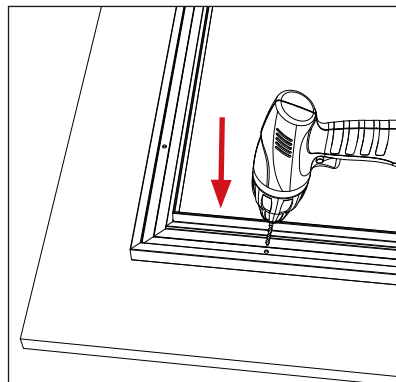
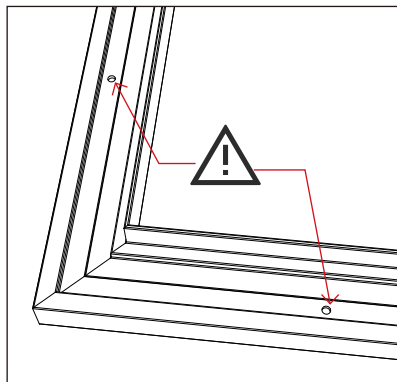
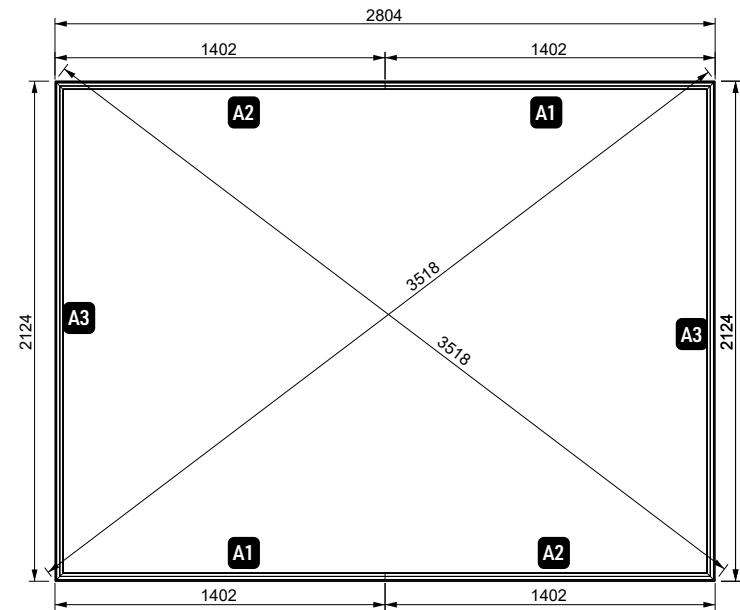
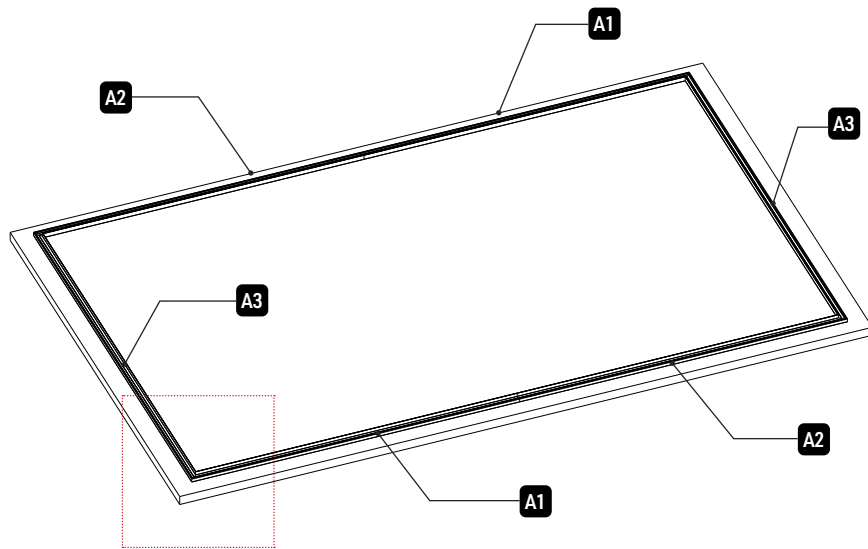
REF	ICON	QTY	DESCRIPTION
Q17		2	Plastic cover
Q19		1	Water pipe cover
Q20		1	Plumbing fittings
Q21		1	Downspouts

REF	ICON	QTY	DESCRIPTION
Z1		2	Waterproof Adhesive

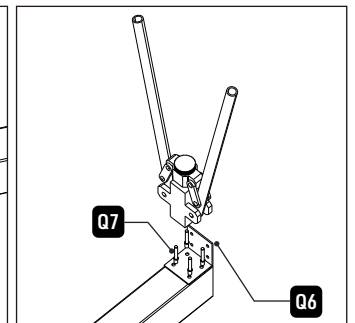
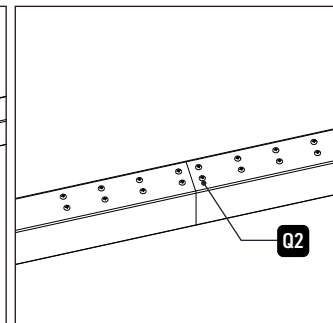
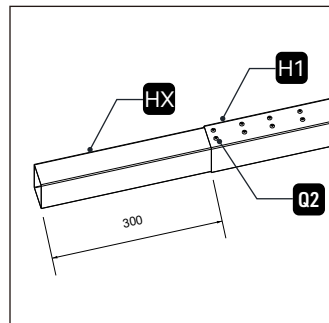
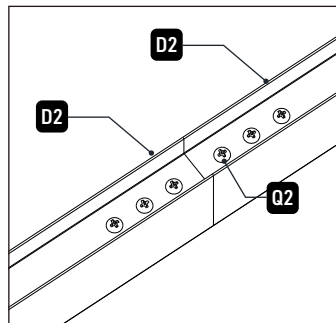
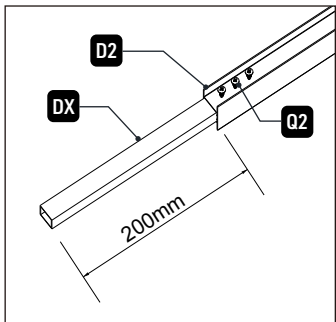
Garden shed should be installed on the hard ground like concrete foundation, the surface of ground should be flat and the size should follow the dimension of drawing



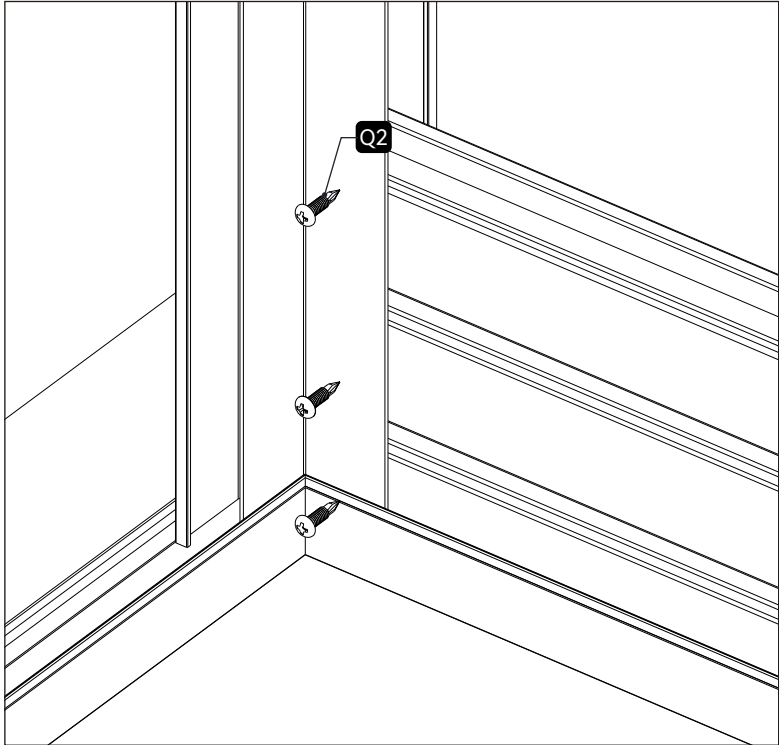
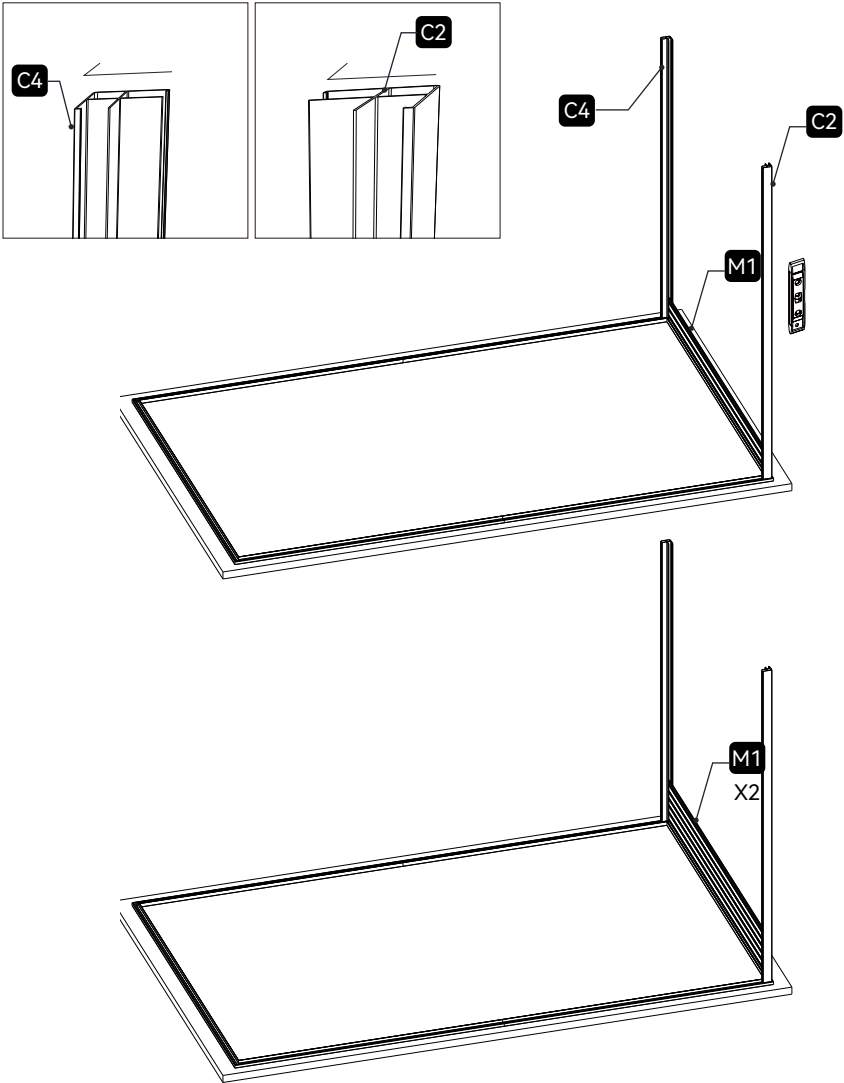
- Install the aluminium bottom frame as the diagram shows.
- Use the M8 screw bit to drill holes in the aluminium bottom frame.
- Before fixation, use the spirit level to check the levelling of the aluminium bottom frame as the diagram shows.
- Fix the aluminium bottom frame with the expansion bolts.



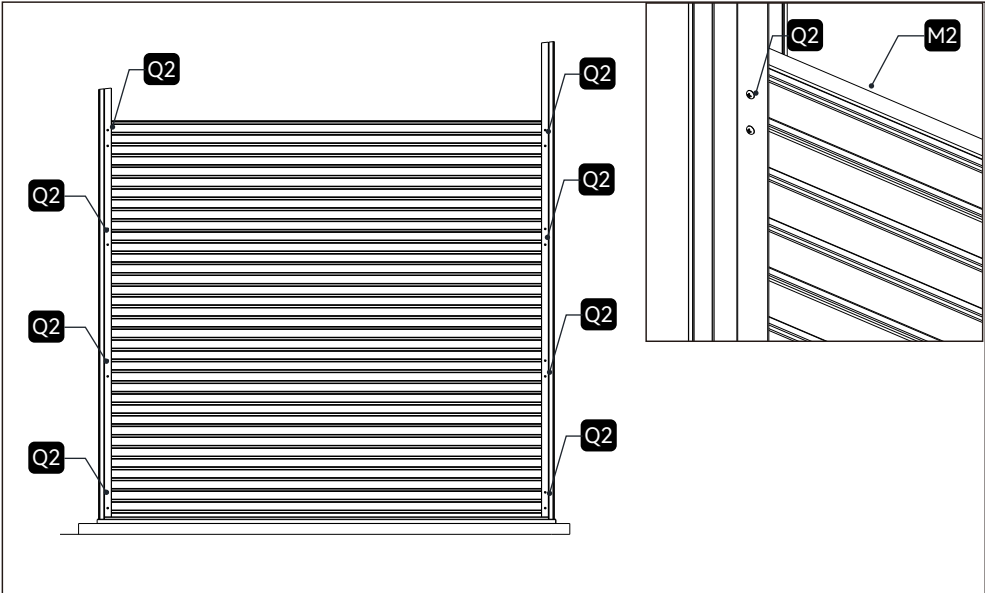
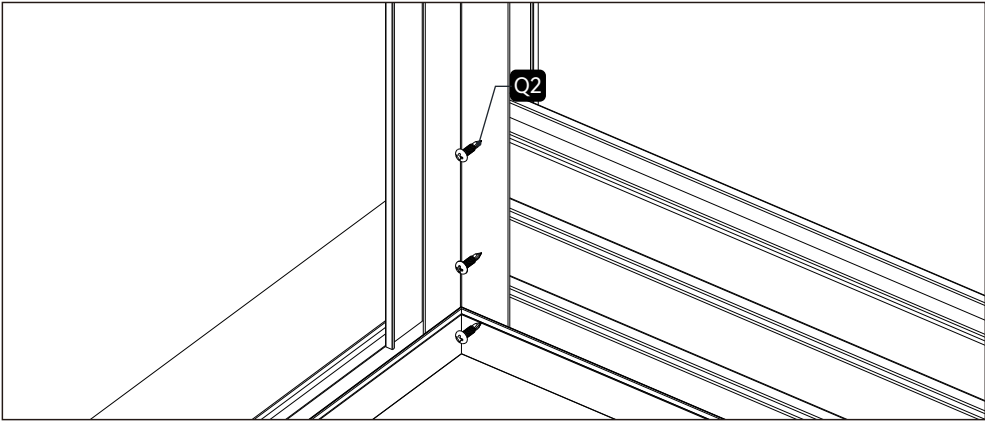
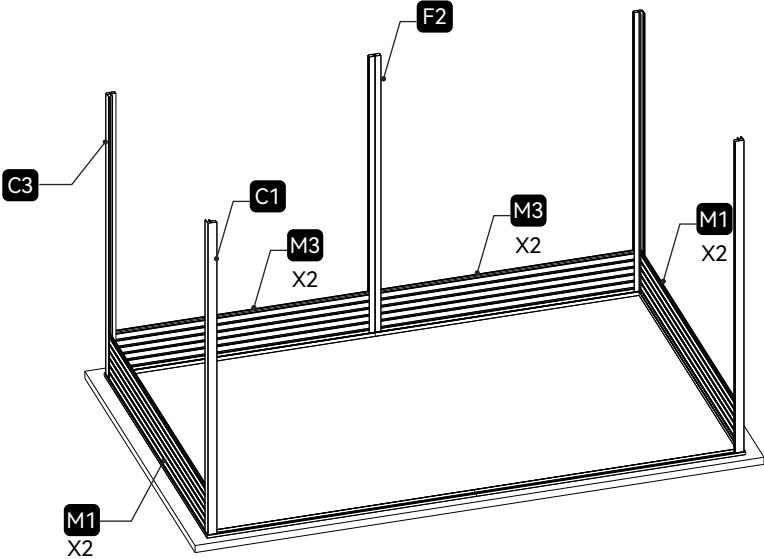
- Pre-assemble the aluminium H-shaped beam by using the column connectors.



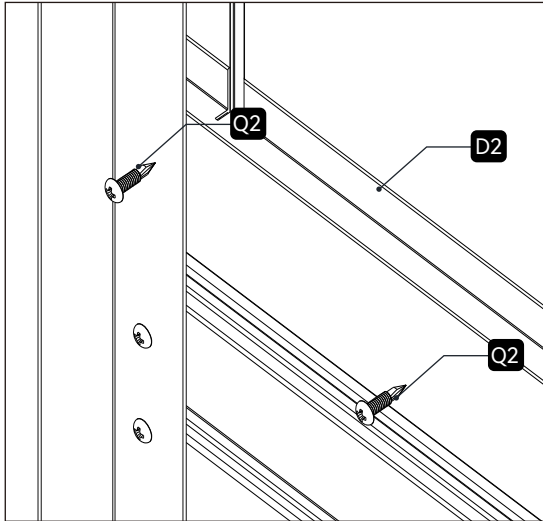
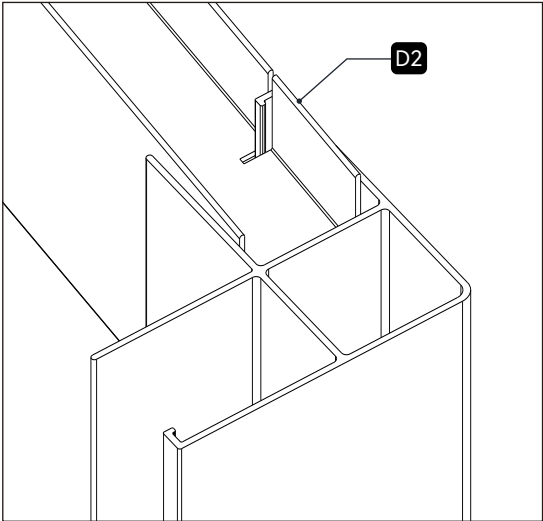
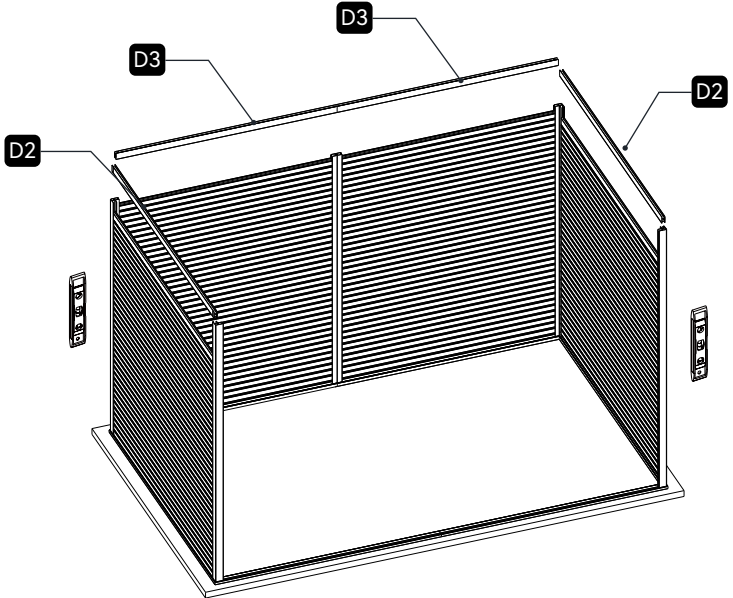
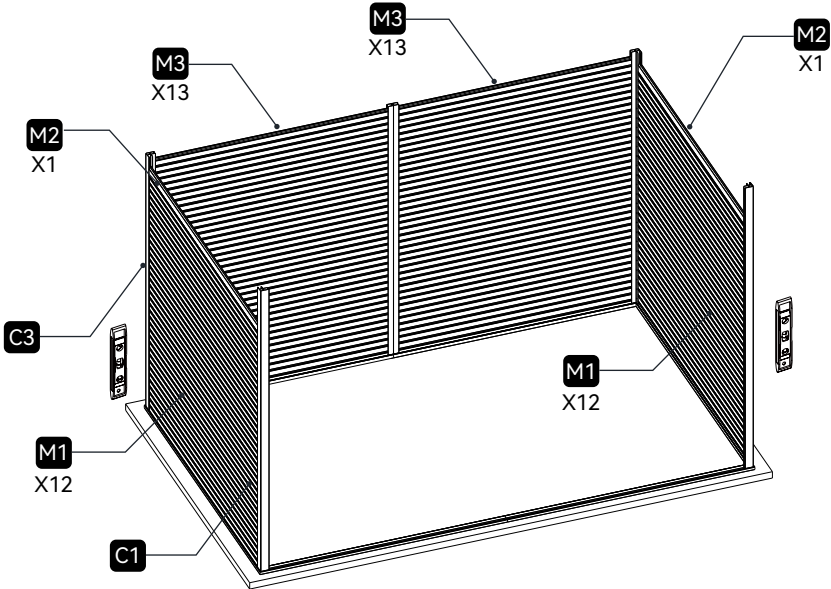
Please install one side of the frame and the WPC board first. secure it to the frame with two screws at the connecting points.



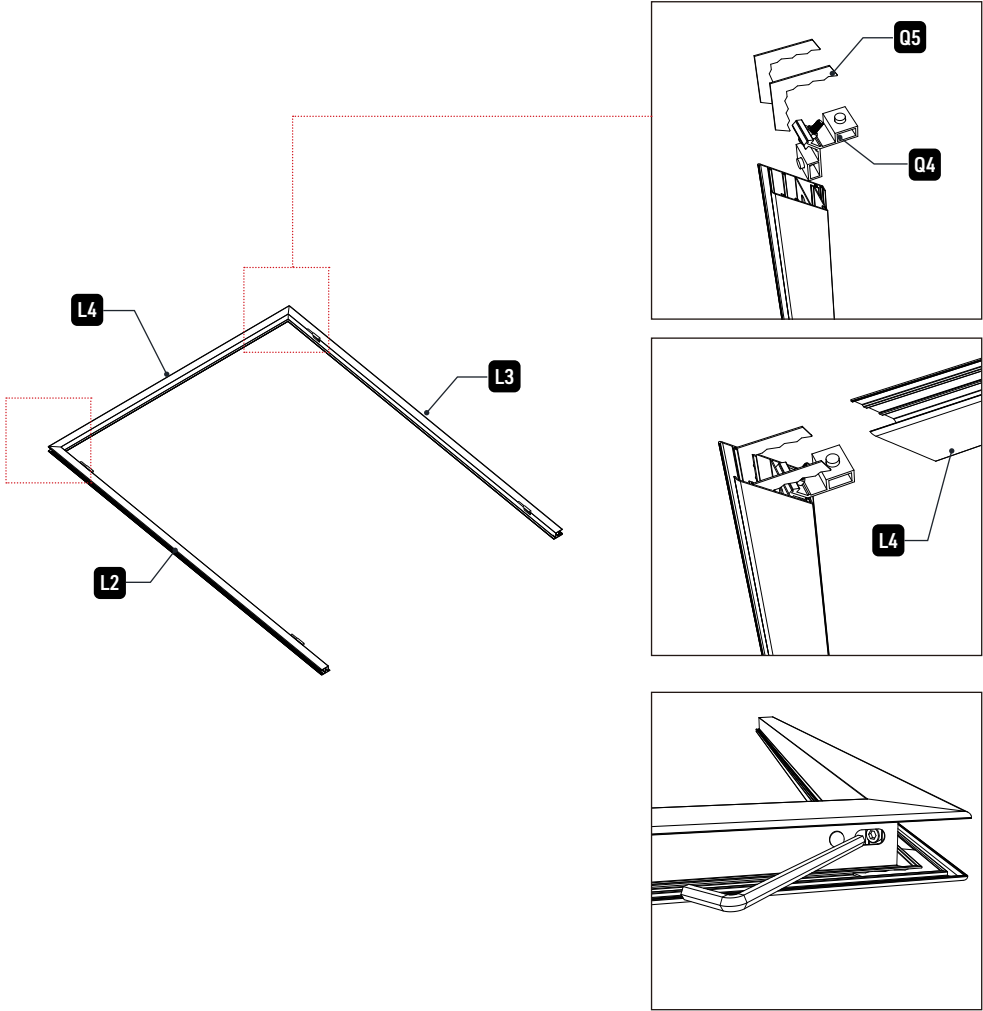
For a single wall, simply drive and fasten screws at the top, bottom and equally spaced middle positions.



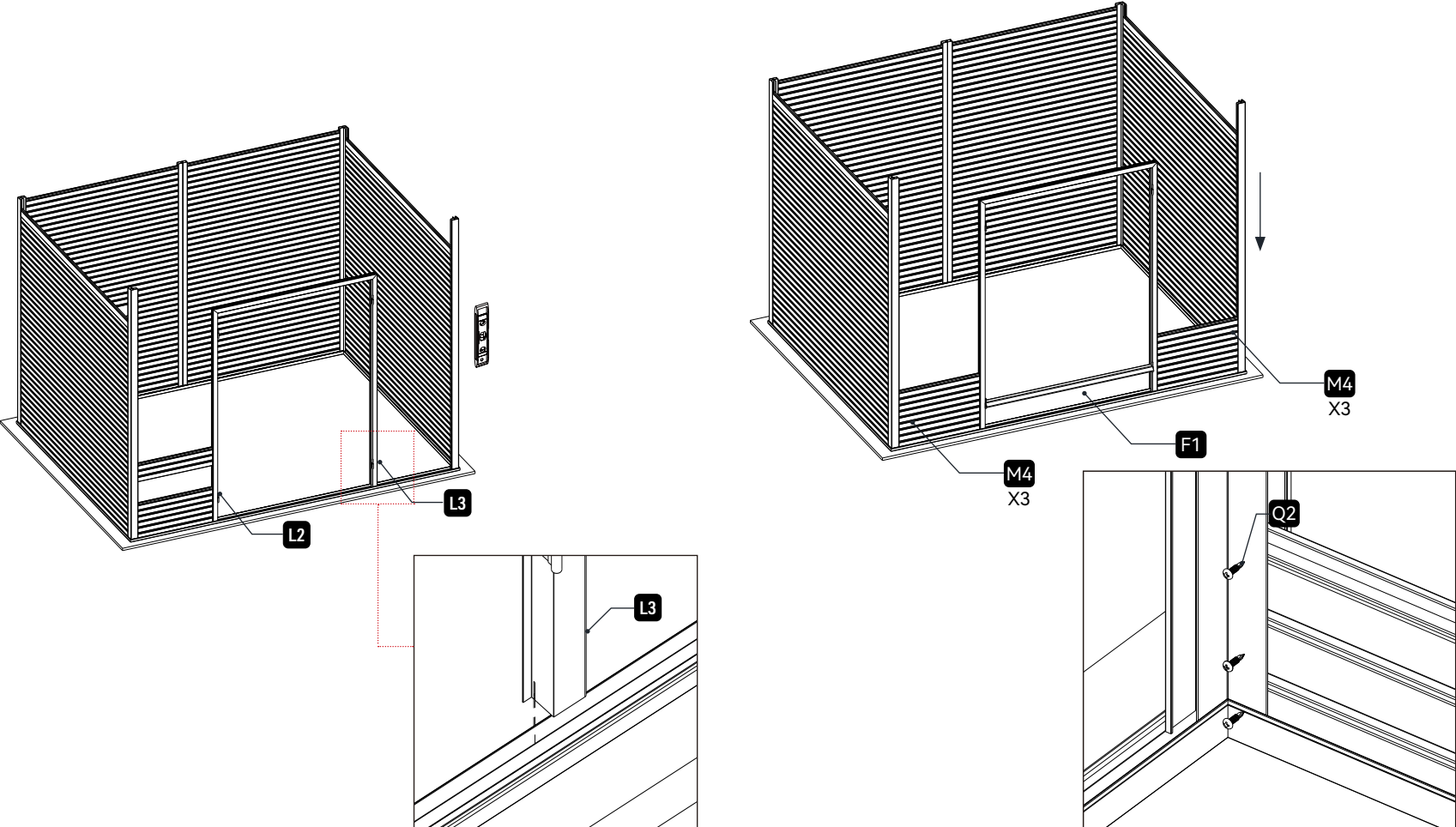
Repeat the process to install the remaining panels, using a level to ensure proper alignment throughout.



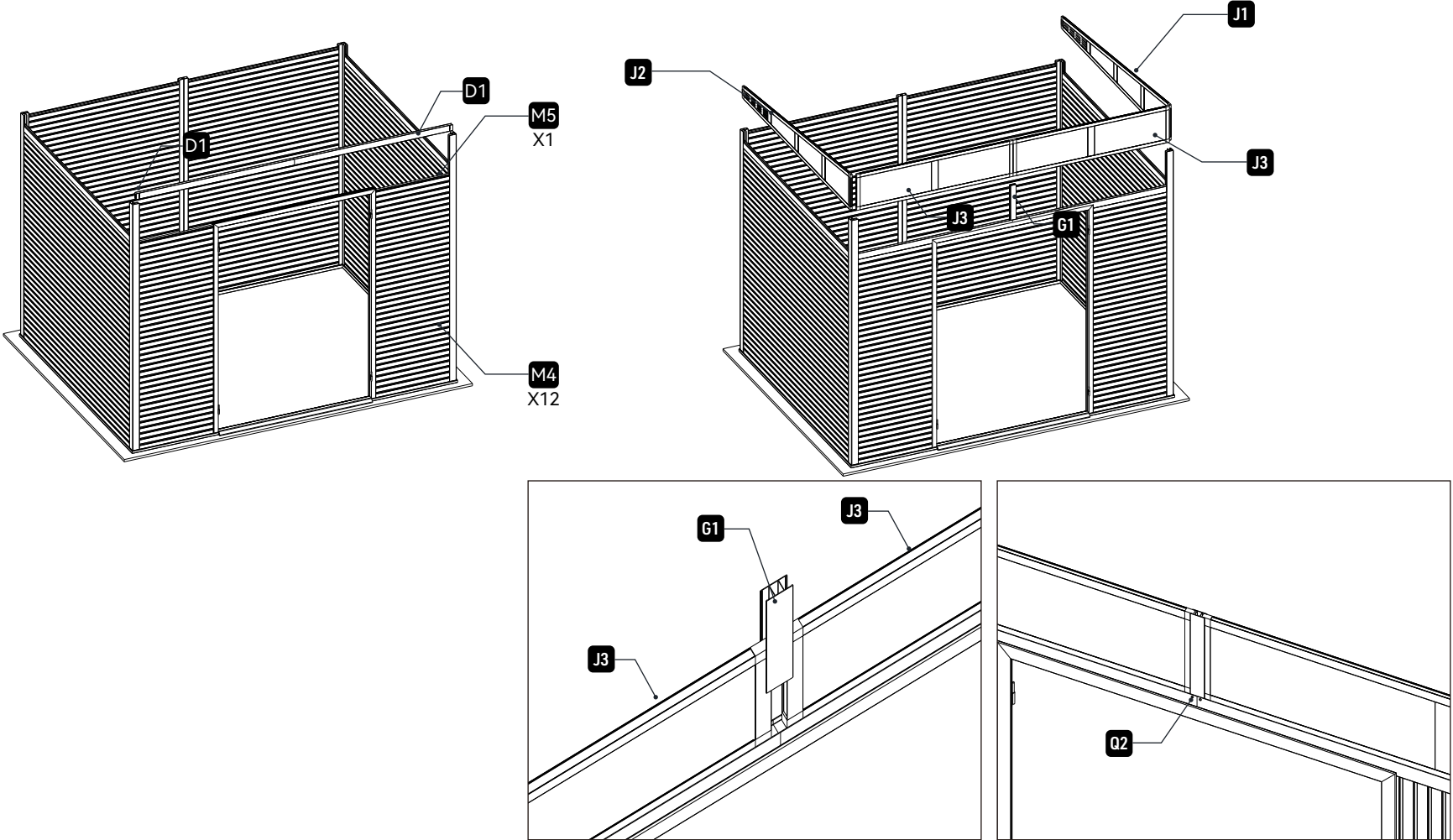
Install the door frame as indicated in the diagram, ensuring alignment and secure fastening.



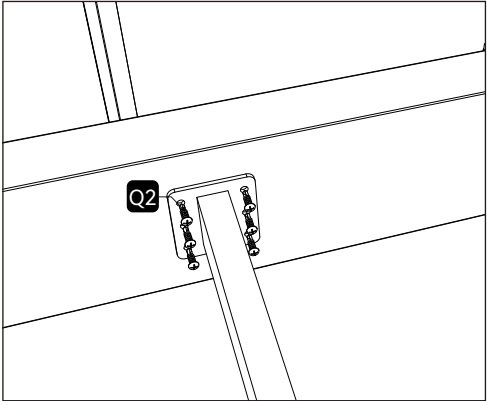
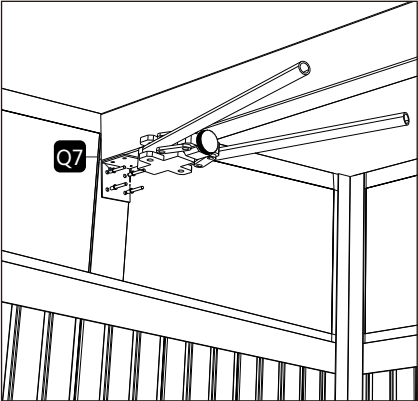
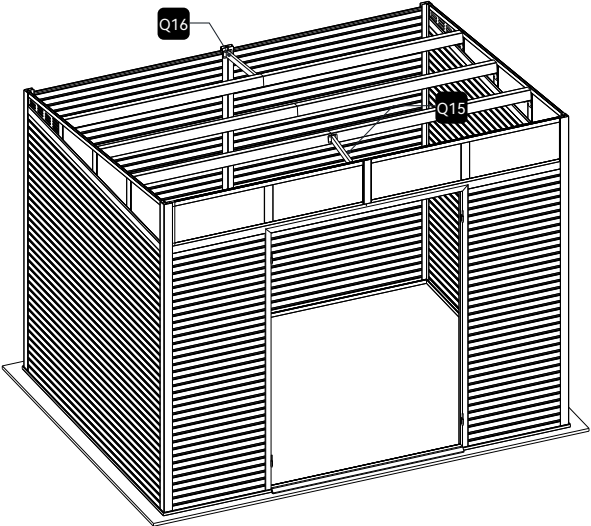
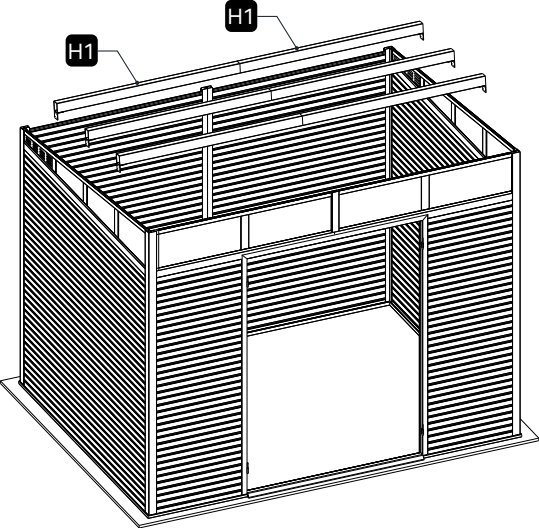
Install door frame and threshold. The door frame is secured during installation using both screws and WPC boards.



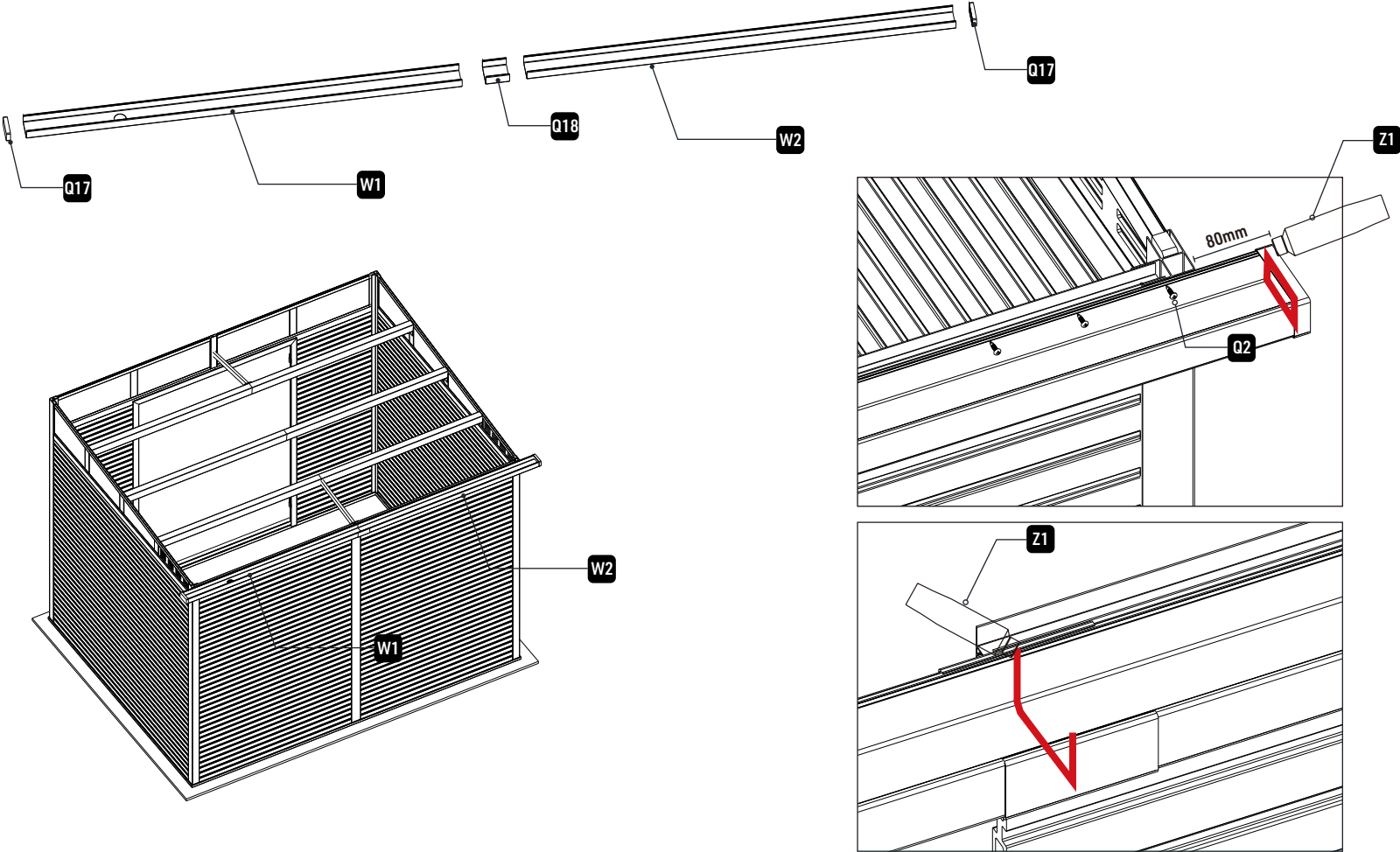
Install the remaining acrylic sheets and fasten them with screws once installed. After installing the remaining acrylic panels, use screws to firmly fix them in place.



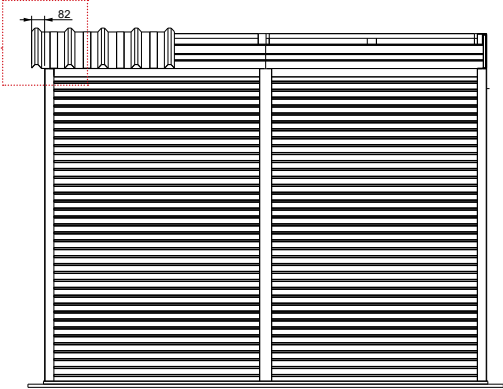
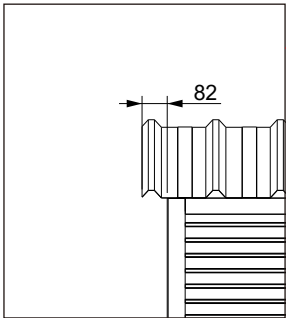
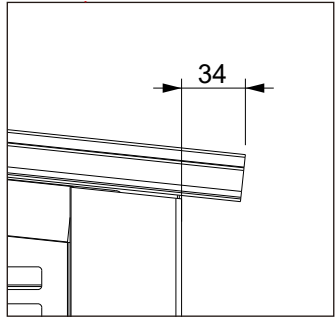
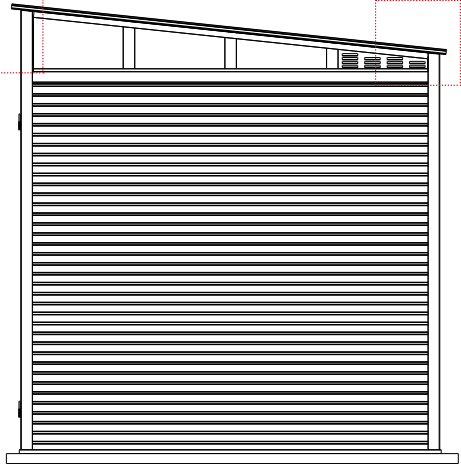
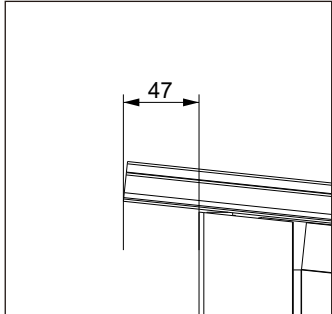
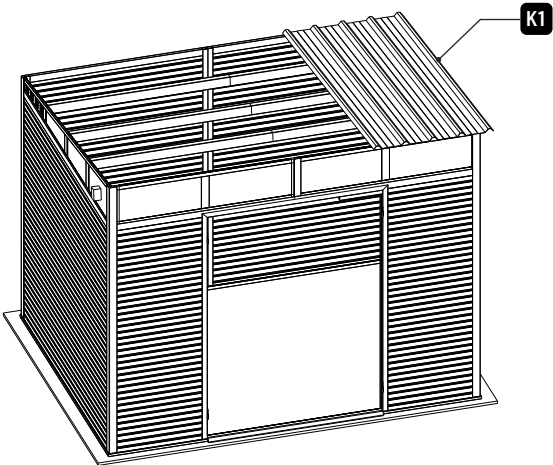
Install the door frame as indicated in the diagram, ensuring alignment and secure fastening.



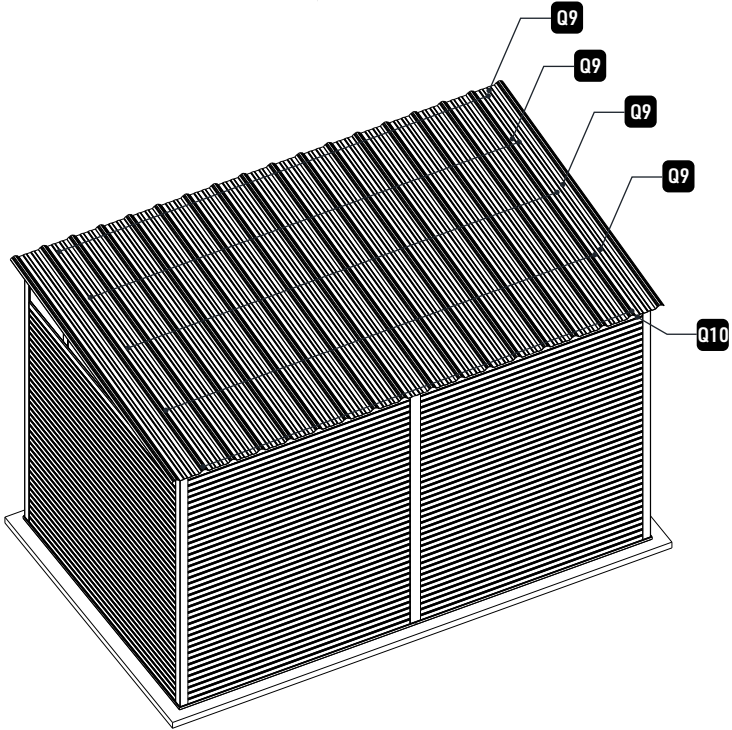
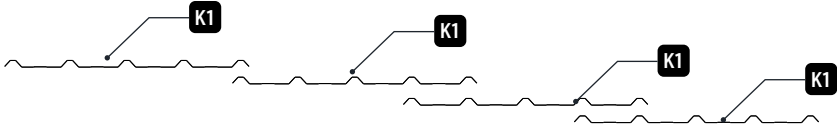
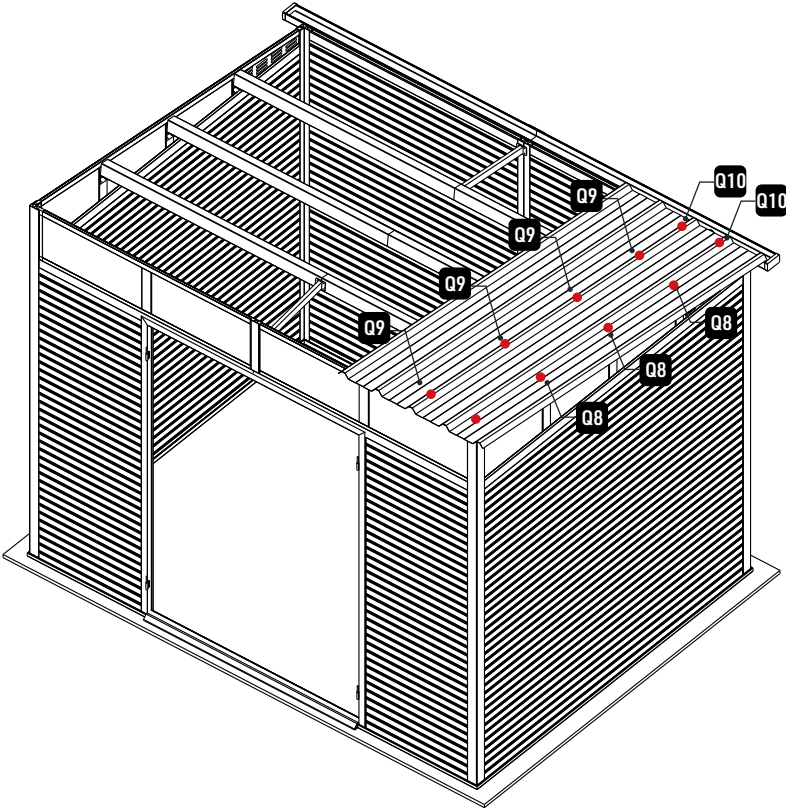
Install composite gutters using corrosion-resistant fasteners and leave expansion gaps as per manufacturer guidelines.



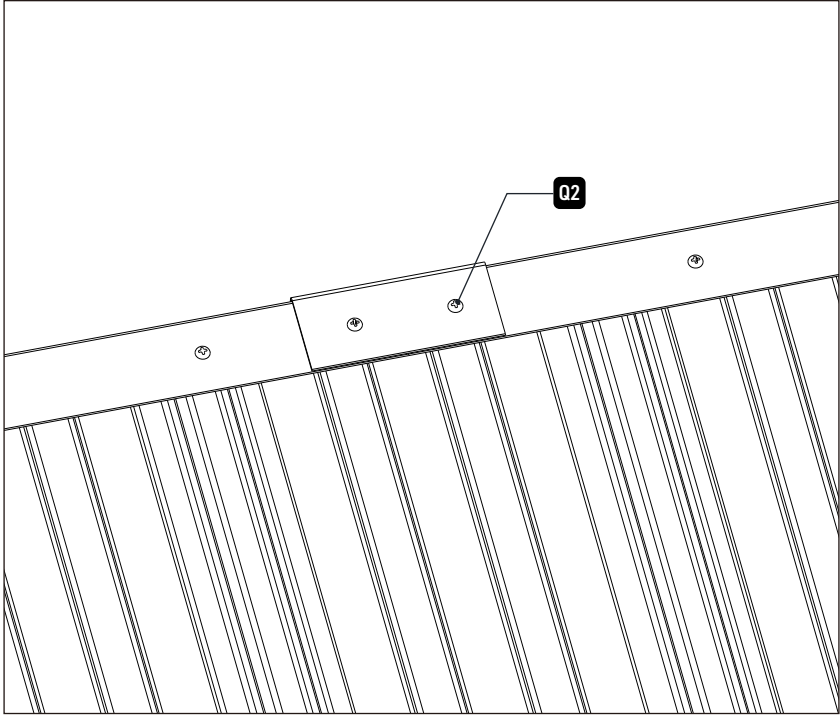
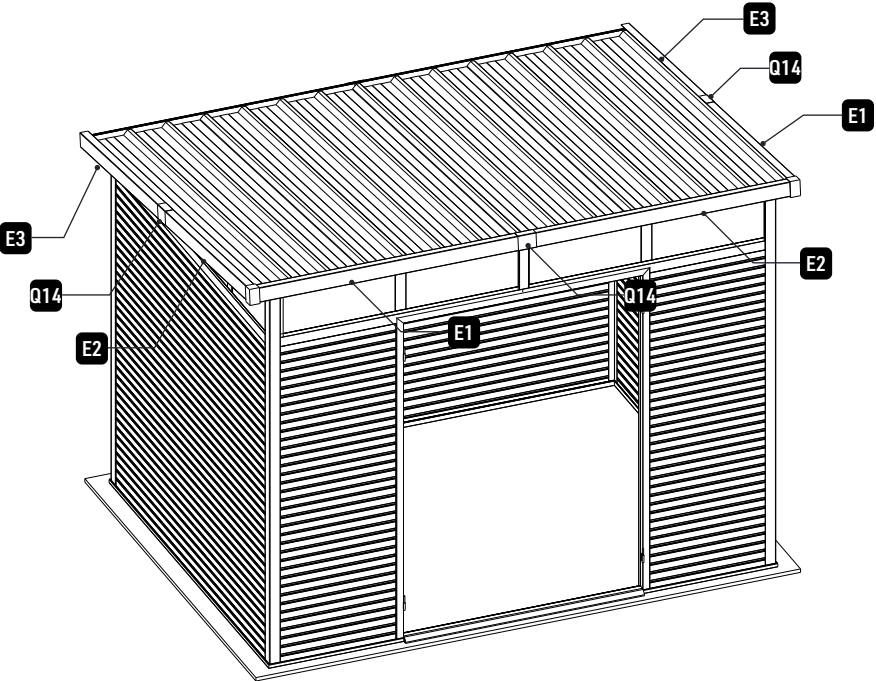
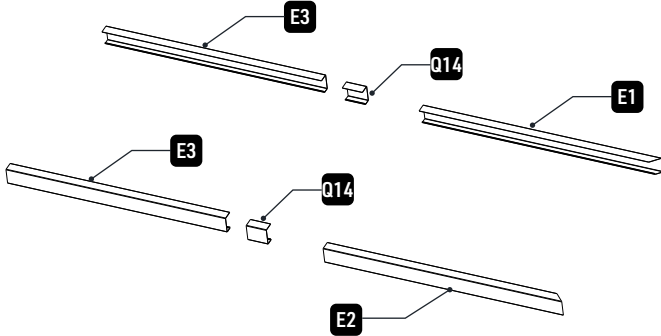
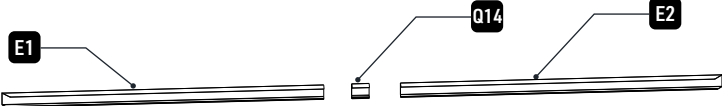
Install the color steel tile



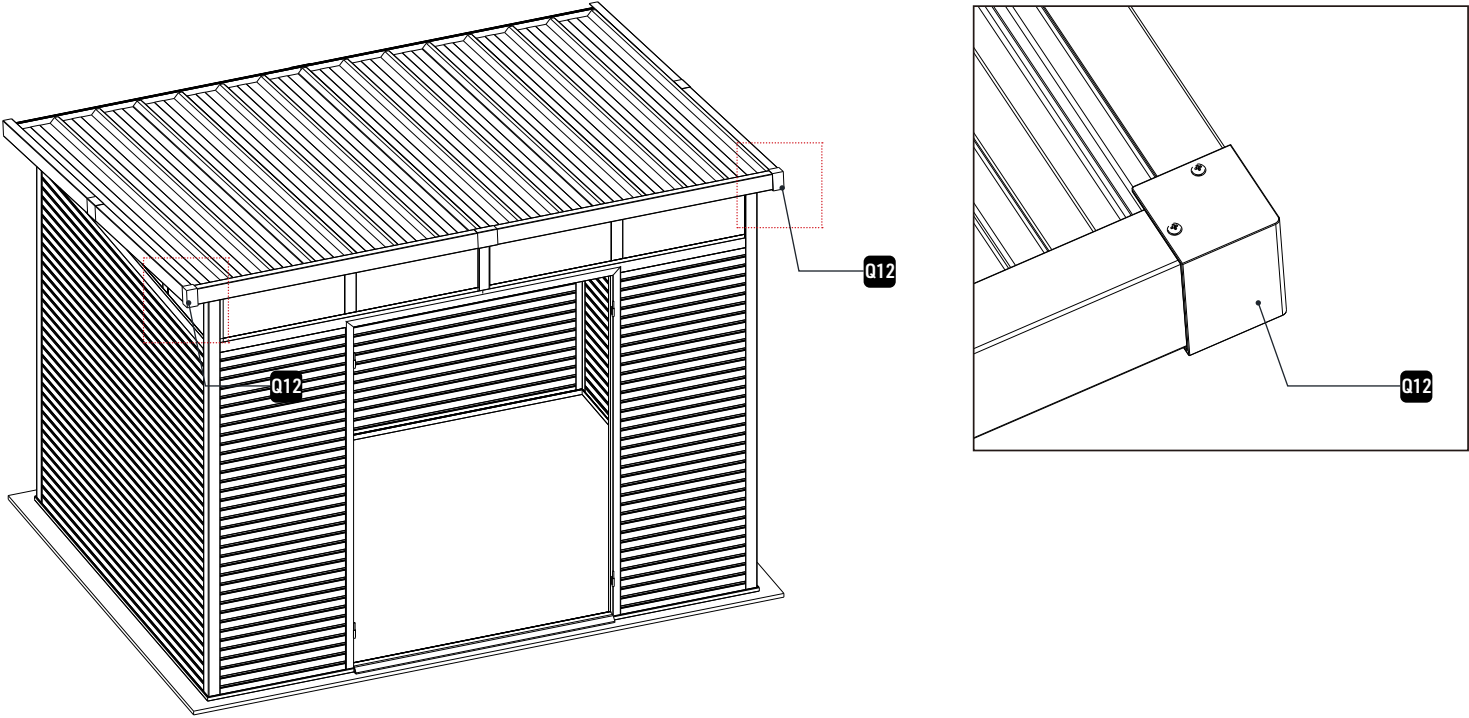
For frame connections, use Q8 screws. Secure the raised areas of the metal roofing sheet with Q9 screws and the tail ends with Q10 screws. Attach to the frame using Q8 screws. Fix the corrugated sheet's protruding parts with Q9 screws and the ends with Q10 screws.



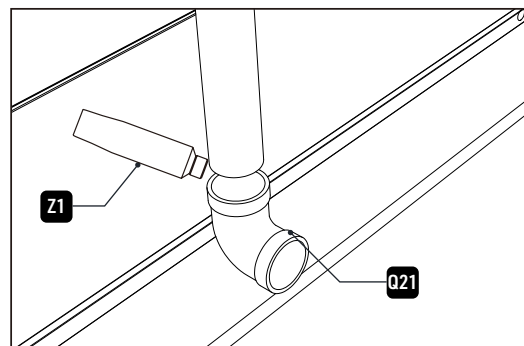
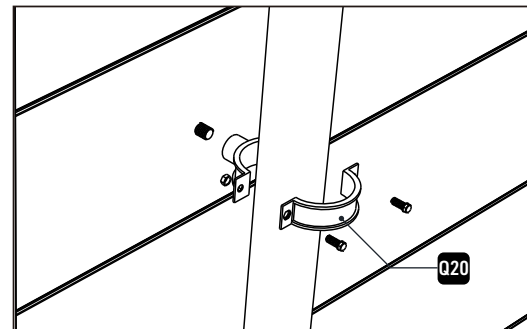
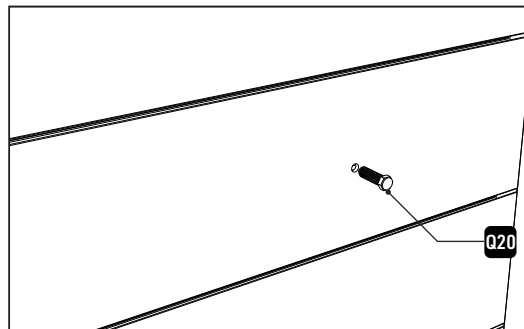
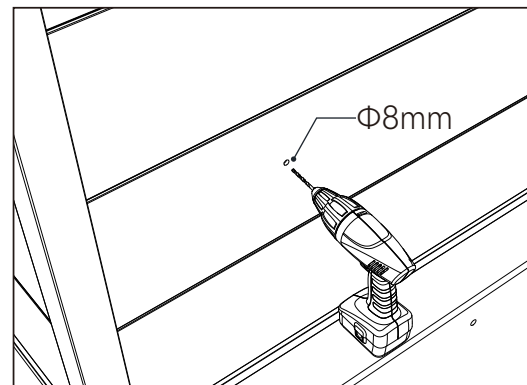
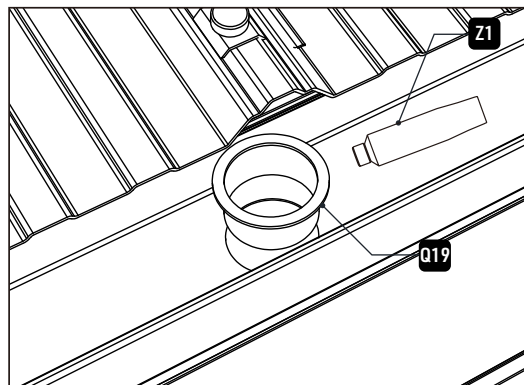
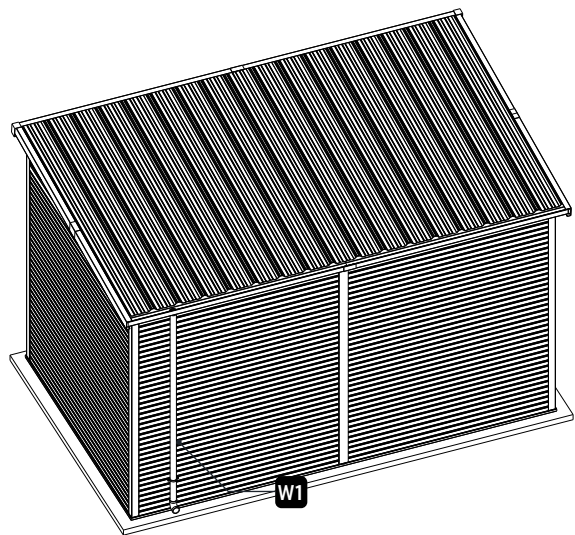
Install the aluminum verge frame as the diagram shows.



Assemble the 2 plastic caps.



Connect and secure the drainage pipe to the designated outlet, ensuring proper alignment.
Install the drain pipe and seal joints with waterproof tape or adhesive if required.



Assemble the door and door lock as the diagram shows.

