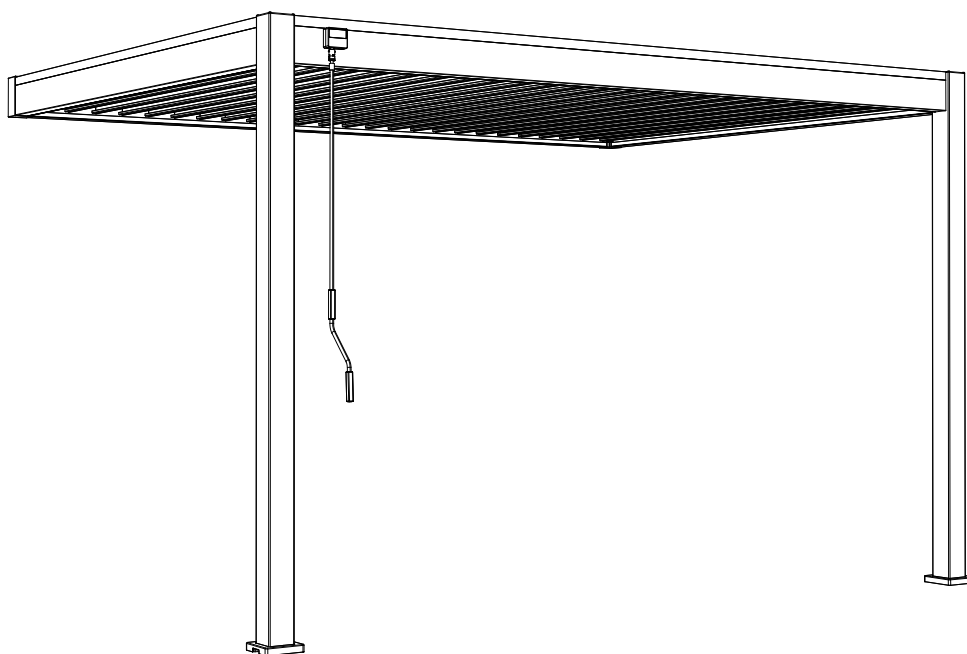


3x4 Meter Wand Pergola Aluminium

Montageanleitung - DE



Deluxe Aluminium Wand Pergola 3x4 Meter

Bewahren Sie die Anleitung während der gesamten Lebensdauer des Produkts auf. Bitte lesen Sie die Anleitung vor dem Zusammenbau aufmerksam durch. Der Nutzer haftet für Schäden oder Verletzungen, die durch unsachgemäße Verwendung verursacht werden.

Zusätzlich benötigte Werkzeuge und Sicherheitskleidung für die Installation (nicht enthalten)



Sicherheitsbrille
und
Arbeitshandschuhe



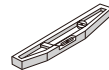
2x Leiter



Bohrmaschine
+ 12 mm Bohrer



Akkuschrauber



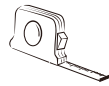
Wasserwaage



Cuttermesser



Sicherheitshelm

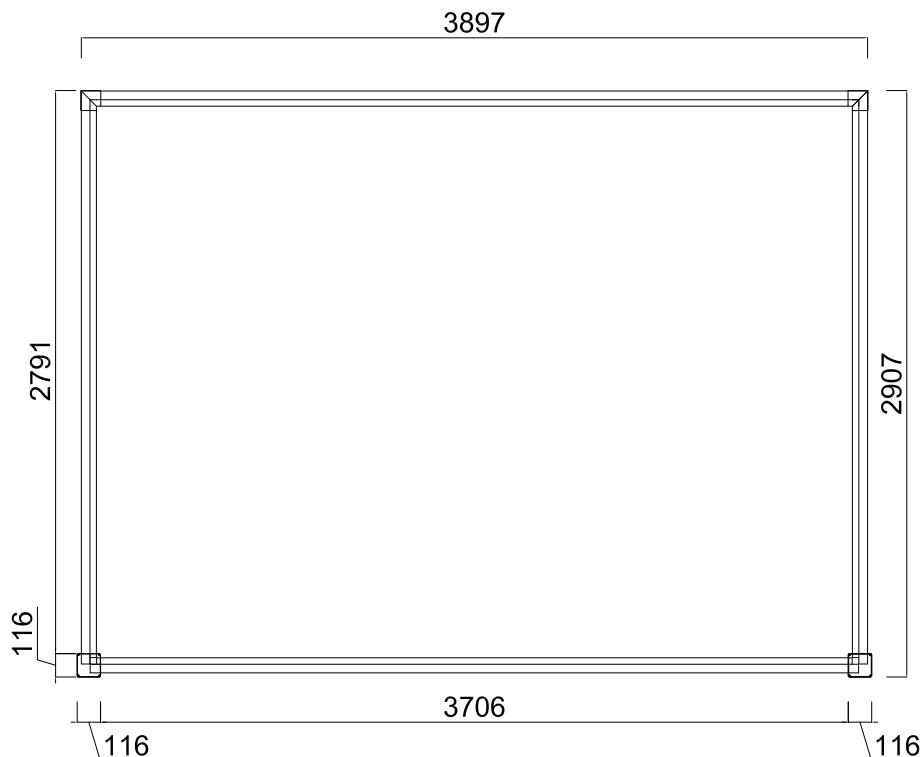


Maßband

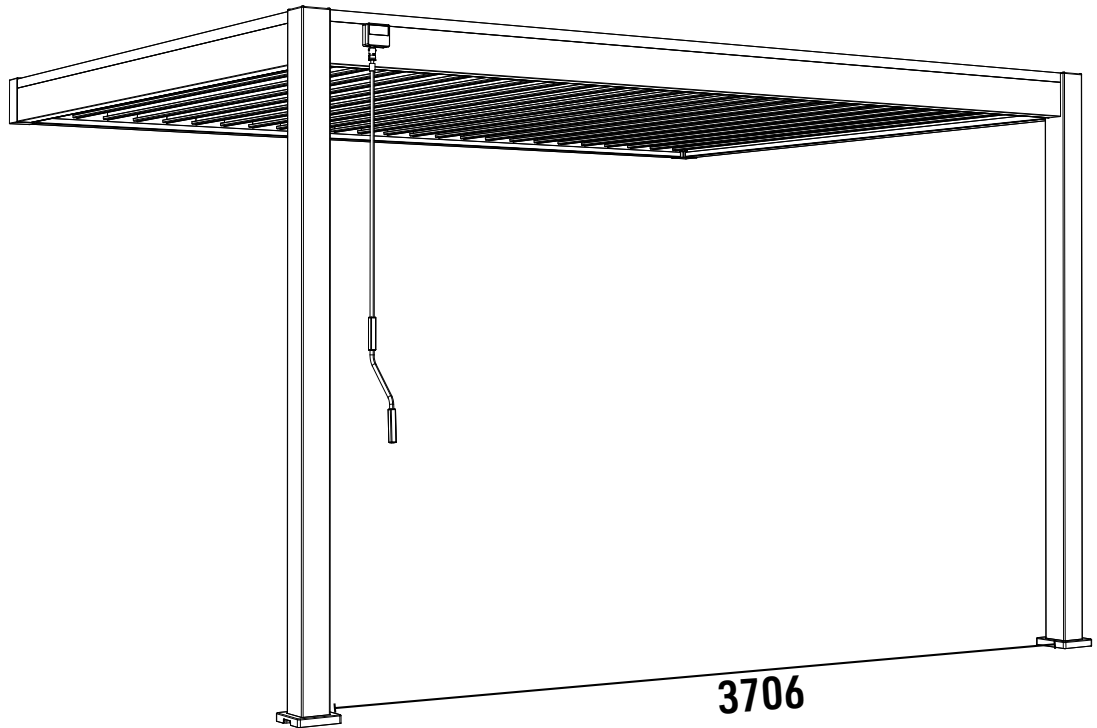


Kleber

2D-Fundamentmessung (Dimension in mm)



3D-Fundamentmessung (Dimension in mm)



VORSICHTSHINWEISE FÜR DEN GEBRAUCH

Dieses Produkt sollte nicht bei extremen Wetterbedingungen verwendet werden: Stürme, heftiger Wind, Hagel und Schnee. Wir garantieren die Beständigkeit der Pergola für Windgeschwindigkeiten bis zu 100 km/h und eine maximale Schneelast von 50 kg/m².

Bei starkem Schneefall oder Wind, weisen wir ausdrücklich darauf hin die Lamellen zu öffnen. Bitte nicht vergessen, den Schnee vom Dach zu entfernen, um eine starke Überlastung vom Dach zu vermeiden.

Unsere Pergola kann starke Regenfälle standhalten, aber wir können keine absolute Wasserdichtigkeit garantieren. Bei außergewöhnlichen Wetterereignissen kann die Wasserdichtigkeit beeinträchtigt werden. Lassen Sie keine feuchtigkeitsempfindlichen Produkte unter der Pergola stehen.

Wir raten davon ab, auf das Dach oder das Gestell der Pergola zu klettern. Es besteht die Gefahr von Schäden und Verletzungen.

Tipps und Sicherheitshinweise

Je nach Standort und Fläche kann es sein, dass für den Bau eine Baugenehmigung oder ein Antrag auf Baugenehmigung erforderlich ist. Wir empfehlen Ihnen vor dem Aufbau sich an Ihre Stadtverwaltung zu wenden, um die entsprechenden Informationen zu erhalten.

Produktmontage:

- Es werden 2-3 Personen benötigt
- Geschätzte Aufbauzeit Ca. 1 Stunde
- Entfernen Sie vor der Installation die Schutzfolie von allen Teilen
- Lassen Sie Kinder nicht in der Nähe des Montagebereichs spielen
- Achten Sie auf die Klemmgefahr
- Ziehen Sie die Schrauben nicht vollständig an, bevor Sie die entsprechenden Teile zusammen gebaut haben
- Alle Aufbauschritte müssen genau befolgt werden
- Diagonalen und Auslotungen kontrollieren
- Befestigen Sie die Pergola erst nach dem Zusammenbau

Es dürfen keine Veränderungen am Produkt vorgenommen werden. Vom Benutzer abgeänderte Produkte, fallen nicht mehr unter die Garantie des Herstellers

Der Standort sollte mit Bedacht gewählt sein. Es wird empfohlen, die Pergola nicht bei Regen, in der Hauptwindrichtung oder unter einem Baum aufzustellen.

Die Pergola muss auf einem ausreichend stabilen und ebenen Fundament errichtet werden. Es wird empfohlen sie auf einer Betonplatte oder auf 25 x 25 cm großen Betonklötzen an jedem Pfosten zu errichten. Wir bitten Sie, die Pergola mit Hilfe von TO-Teilen korrekt im Boden zu verankern.

Wenn Sie ihre Pergola in der Nähe des Hauses oder eines Gebäudes aufstellen möchten, achten Sie darauf, dass Regenrinnen vorhanden sind, damit Regenwasser abfließen kann. Die Pergola kann es nicht aushalten wenn Wasser von Ihrem Haus in die Pergola fließt.

Wartung

Eine regelmäßige Pflege des Produkts ist nötig um eine Langlebigkeit des Produkts zu gewährleisten.

Empfehlungen:

- Eine regelmäßige Pflege des Produkts ist nötig um eine Langlebigkeit des Produkts zu gewährleisten.
- Waschen Sie die Pergola 1-2 mal im Jahr mit Süßwasser und einem Schwamm oder Tuch. Verwenden Sie keine aggressiven Reinigungen oder Scheuermittel.
- Überprüfen Sie regelmäßig (min 1x im Jahr) ob die Schrauben fest angezogen sind.
- Ölen Sie die Eisenwaren regelmäßig (mindestens 1x Pro Jahr)
- Achten Sie darauf, dass nichts den Wasserabfluss in den Regenrinnen behindert (Blätter, Äste)
- Entfernen Sie Wasser, dass sich an den Füßen der Pergola herum sammelt (heben Sie die Abdeckungen an)

Garantie

Die Garantie umfasst nicht:

- Normale Gebrauchsspuren des Produkts
- Verlust oder Bruch von Teilen beim Auspacken oder bei der Montage
- Mangel an vernünftiger Sorgfalt, Vernachlässigung, Vandalismus, Einwirkung fremder Gegenstände, Gewaltanwendung, Kontakt mit Schleifmittel, Ästhetik, Ausbau, Wiederaufbau oder Verlegung des Standorts.
- Höhere Gewalt: Hagel, starke Winde, Stürme, Schnee, Überschwemmungen, Blitzschlag...
- Veränderung des Produkts durch den Benutzer.

Die Garantie umfasst nur den Ersatz des Ersatzteils oder des gelieferten Produktes, unter Ausschluss jeglicher Kosten und Entschädigungen jeglicher Art.

Die Garantie muss bei der Verkaufsstelle (Geschäft oder Internetseite) beantragt werden, bei der Sie Ihre Produkt gekauft haben.


Teileliste pro Karton

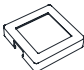

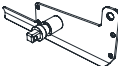





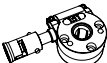





Bevor Sie mit dem Aufbau beginnen, bitten wir Sie alle aufgeführten Bauteile auf Vollständigkeit zu prüfen. Zudem bitten wir Sie nachzuschauen, dass keine Schäden an den Teilen vorhanden sind. Fehlende oder beschädigte Teile müssen binnen 10 Werktagen beim Hersteller reklamiert werden nach Anlieferung der Ware.










Sie können hierzu gerne unseren Kundenservice kontaktieren.




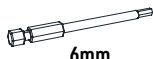
Entsorgen Sie die Verpackung nicht, ohne sicherzustellen, dass das Produkt richtig funktioniert.



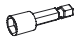

KARTON 1/4 (Pfosten und lose Teile)

Referenz	Teile	Menge
A0		2


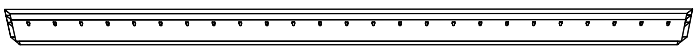
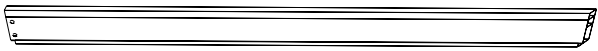

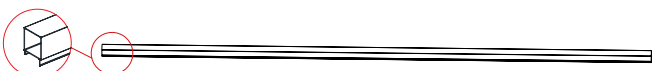


Referenz	Teile	Menge
IO		4
JO		4
KO		1
LO		24
LO-1		25
MO		49
EO-3		2
EO-4		2
NO		1
OO		1
PO		1
QO		8
RO		8
SO		50

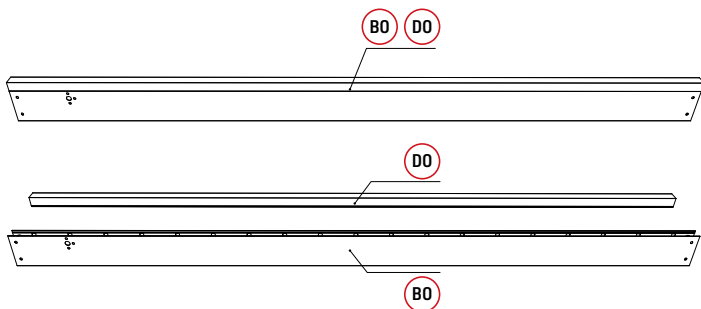
Referenz	Teile	Menge
T0	 10x80	8
T0-1	 8x100	7
U0	 lock nut	74
V0		25
W0	 4x12	200
W0-1	 5x19	8
X0	 6x40	49
X0-1	 6x35	8
Y0	 6x45	3

Referenz	Teile	Menge
ZO-1	 4mm	1
ZO-2	 4mm	1
ZO-3	 6mm	1
ZO-4	 6mm	1


Referenz	Teile	Menge
ZO-5	 10mm	1
ZO-6	 T20	1
ZO-7		1
ZO-8		1

KARTON 2/4 (Balken)


Referenz	Teile	Menge
BO		1
BO-1		1
CO-1		1
CO-2		1
DO		1
FO		1
HO		1



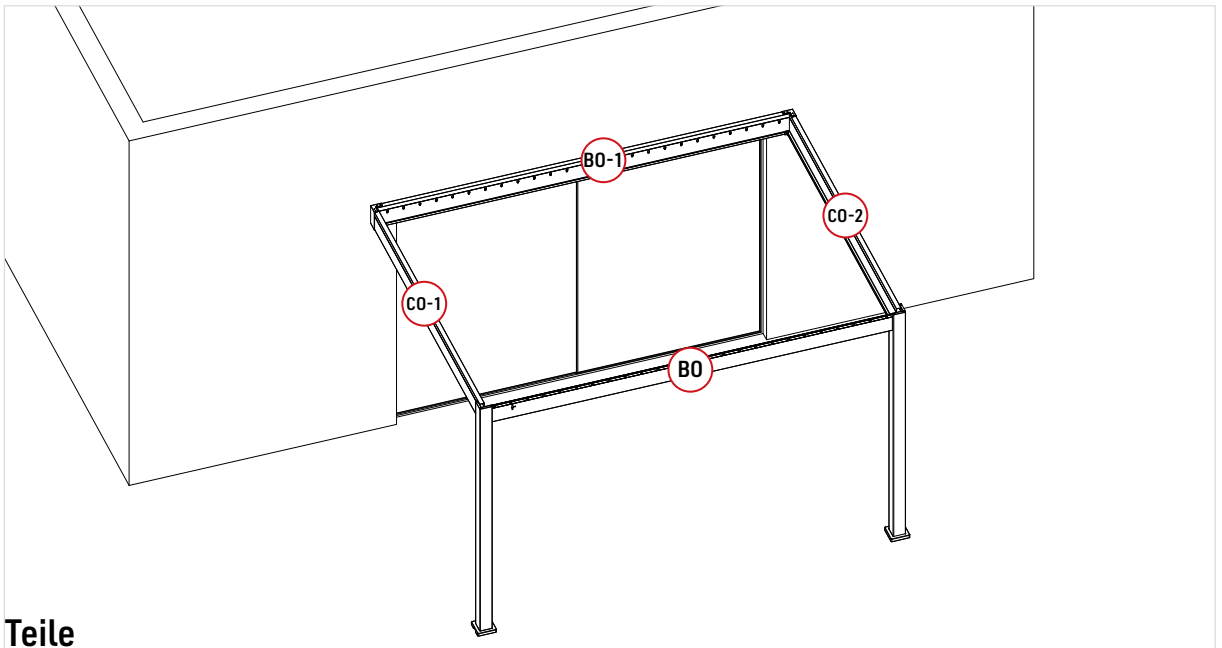
KARTON 3/4 (Lamellen)

Referenz	Teile	Menge
GO		13


KARTON 4/4 (Lamellen)


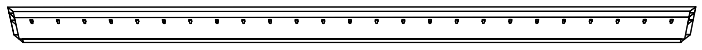
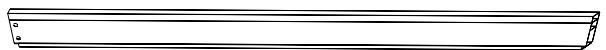

Referenz	Teile	Menge
GO		12

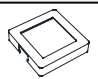




Schritt 1 Rahmen






Teile

Referenz	Teile	Menge
A0		2





Referenz	Teile	Menge
B0		1
BO-1		1
CO-1		1
CO-2		1

Referenz	Teile	Menge
IO		2
JO		2
QO		8
EO-3		2
EO-4		2

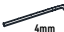

Referenz	Teile	Menge
T0-1	 8×100	7
X0-1	 6×35	8
W0-1	 5×19	8

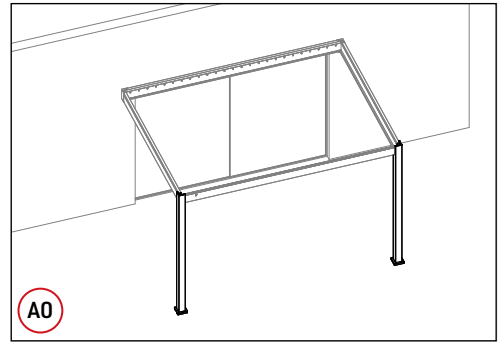
Schritt 1-1 (Rahmen)

Teile

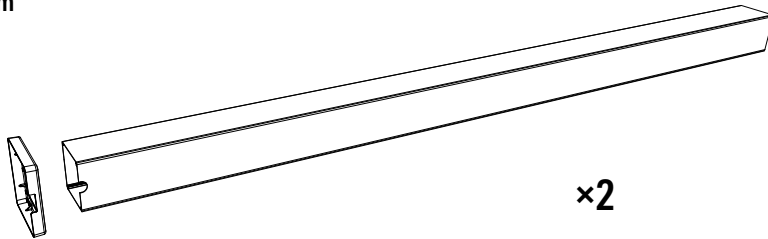
A0		2
IO		2
J0		2
X0-1	 6x35 4mm	8

Werkzeuge

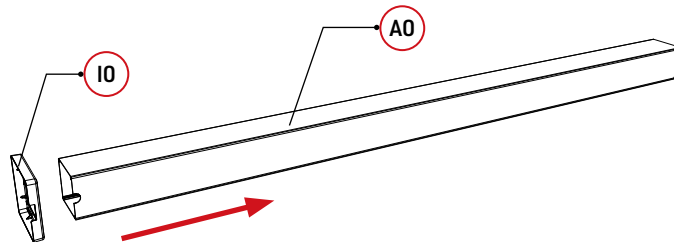
Z0-1	 4mm	1
Z0-2	 4mm	1



Fertigstell Diagramm

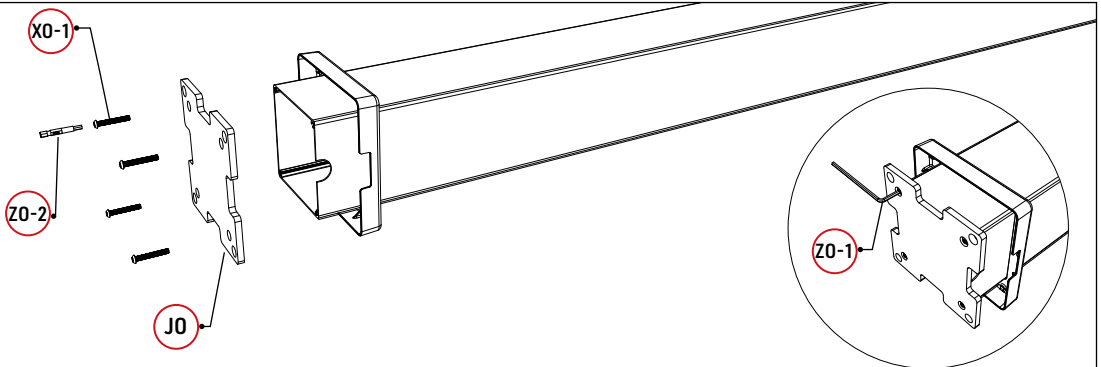


1



1. Platzieren Sie **IO** in **A0**, stellen Sie sicher, dass die Kerbe um die Säulen **IO** mit dem Abflussauslass ausgerichtet zum Boden der **A0**-Säule ist und platzieren Sie es in der Säule





2



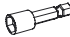
2. Befestigen Sie die **J0**-Grundplatte mit **X0-1** an der Unterseite der Säule und ziehen Sie sie mit dem Sechskantschlüssel **Z0-1** manuell fest.

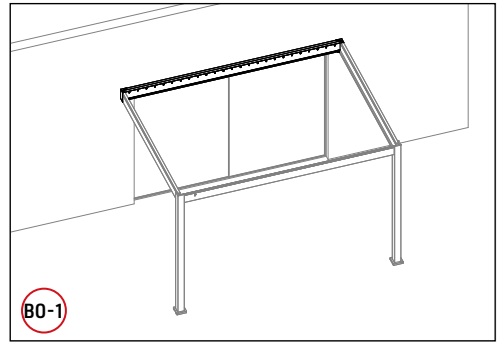
Schritt 1-2 (Rahmen)

Teile

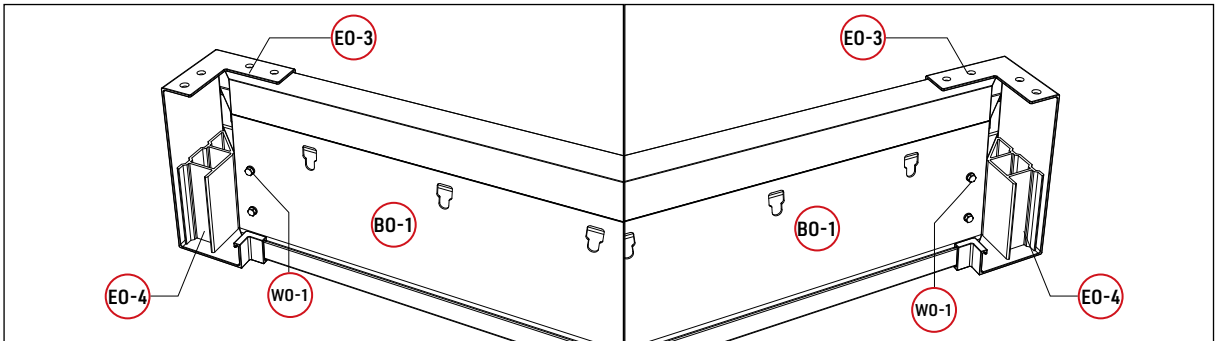
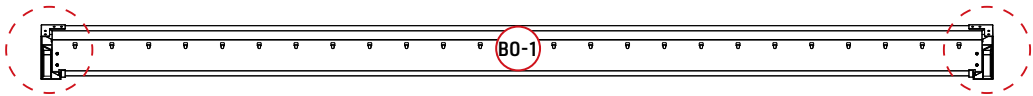
BO-1		1
EO-3		2
EO-4		2
WO-1		8

Werkzeuge

ZO-7		1
------	---	---

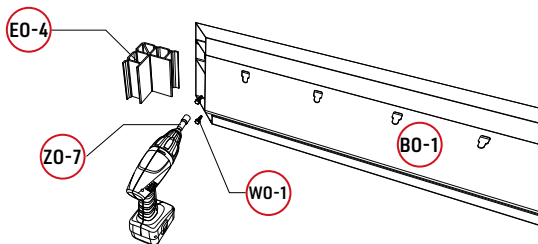


Fertigstell Diagramm



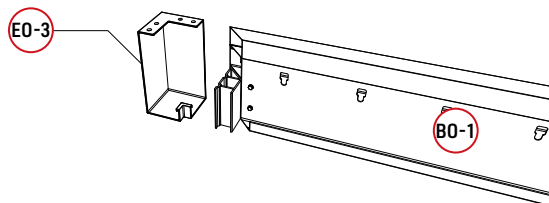
1. Platzieren Sie **EO-4** auf beiden Seiten von **BO-1** und befestigen Sie dann **EO-4** und **BO-1** mit **WO-1** mit **ZO-7**.

1



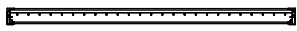
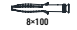
2. Platzieren Sie **EO-3** auf beiden Seiten von **BO-1**.

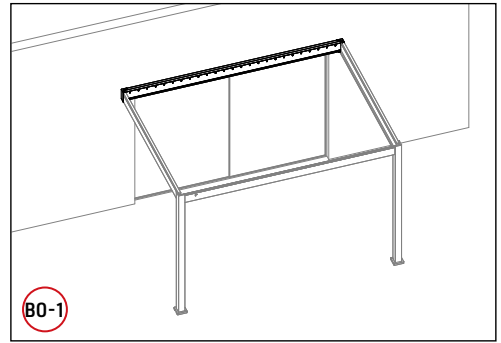
2



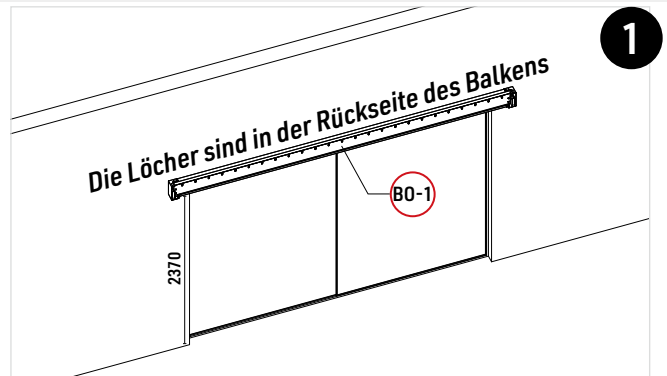
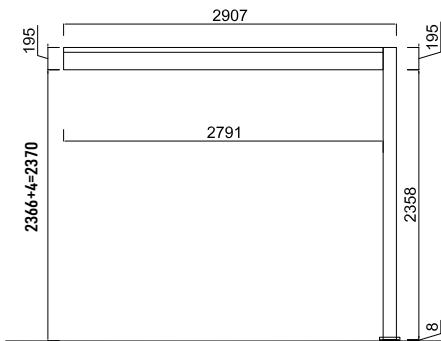
Schritt 1-3 (Rahmen)

Teile

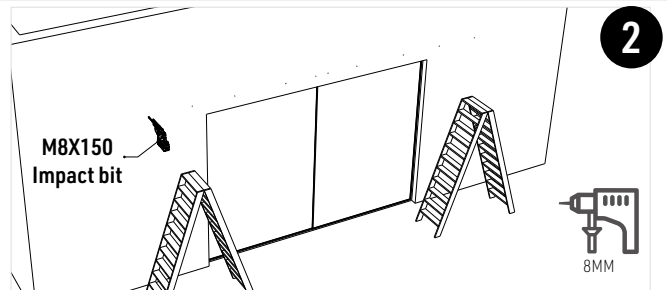
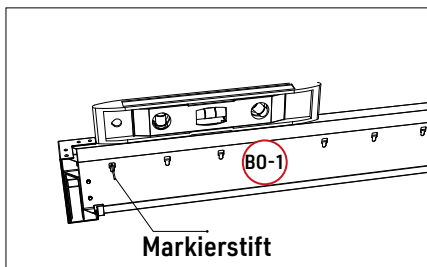
B0-1		1
T0-1		7



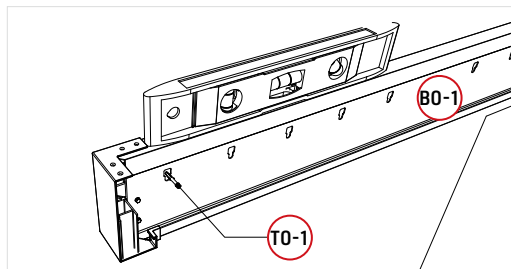
1. Platzieren Sie den Boden von **B0-1** auf einer Höhe von **2370** und halten Sie ihn gerade.



2. Suchen Sie mit einem Marker die Position des Lochs auf der Rückseite von **B0-1** und markieren Sie es. Verwenden Sie zum Bohren eine Schlagbohrmaschine mit einem M8×150 Bit.


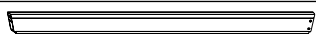



3. Führen Sie die Dehnschraube **T0-1** durch **B0-1** und befestigen Sie **B0-1** an der Wand

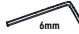





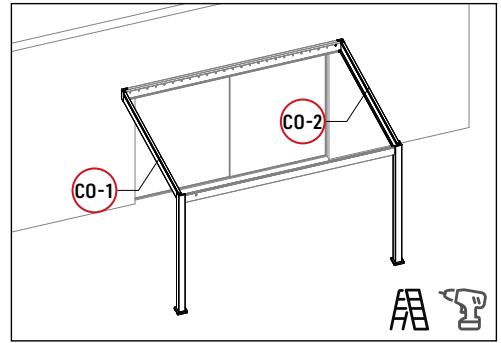
Schritt 1-4 (Rahmen)

Teile

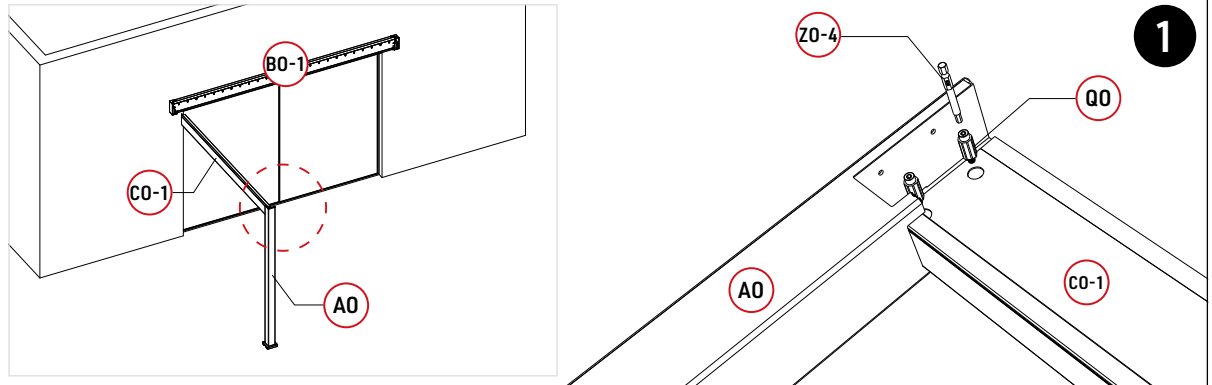
CO-1		1
CO-2		1
QO		4

Werkzeuge

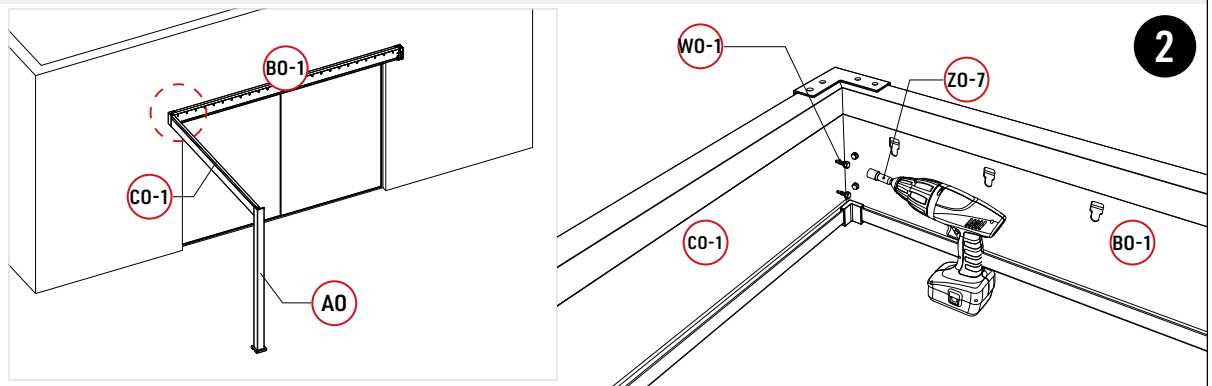
ZO-3		1
ZO-4		1
ZO-7		1
ZO-8		1



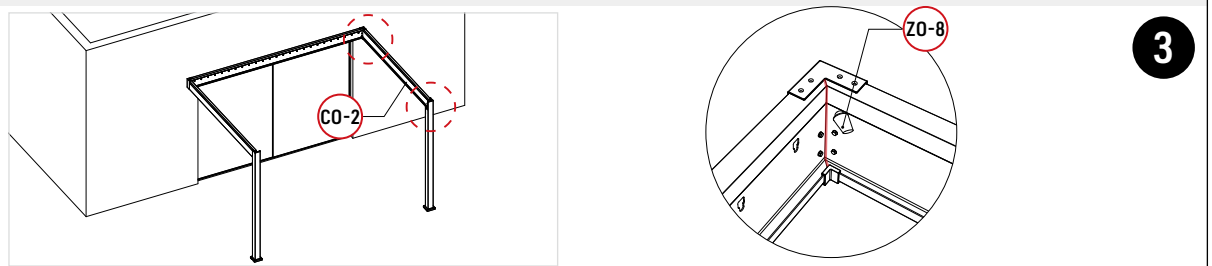
1. Verbinden Sie **CO-1** mit **AO** und fügen Sie dann das Ganze in **BO-1** ein.



2. Verwenden Sie **WO-1**, um **CO-1** auf **BO-1** zu fixieren.



3. Wiederholen Sie den obigen Vorgang und befestigen Sie **CO-2** auf **BO-1** entsprechend. Tragen Sie Glaskleber **ZO-8** auf Nähte.



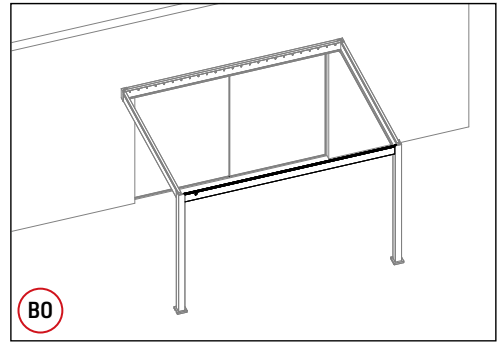
Schritt 1-5 (Rahmen)

Teile

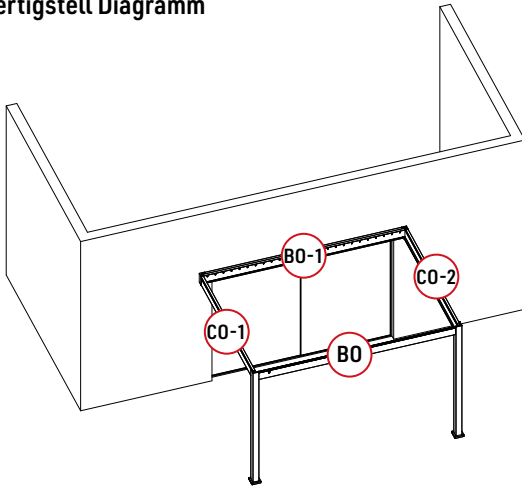
B0		1
Q0		4

Werkzeuge

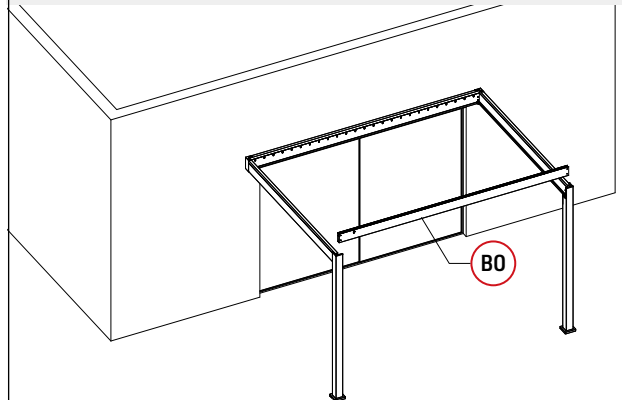
Z0-3		1
Z0-4		1



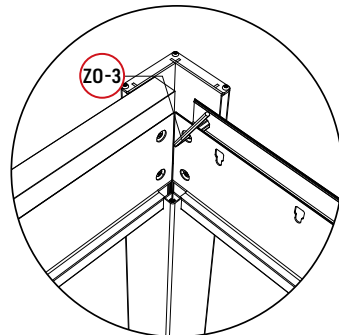
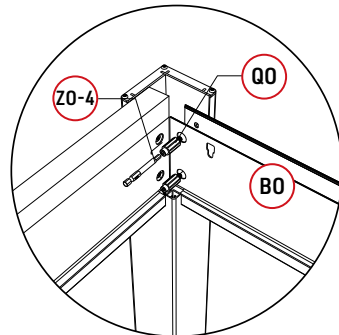
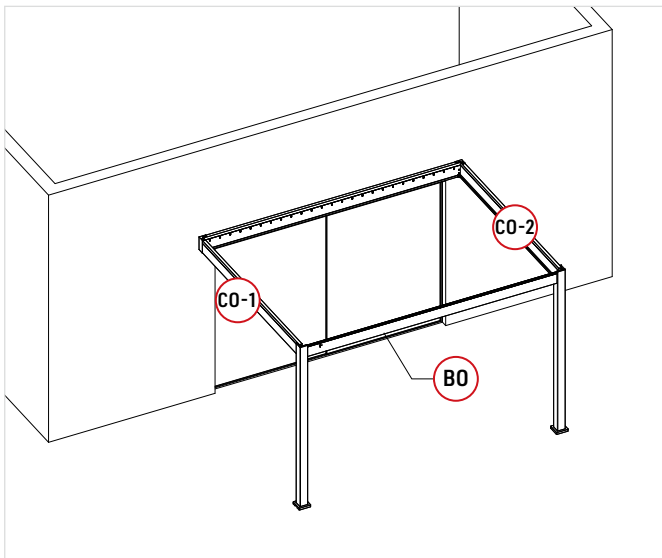
Fertigstell Diagramm



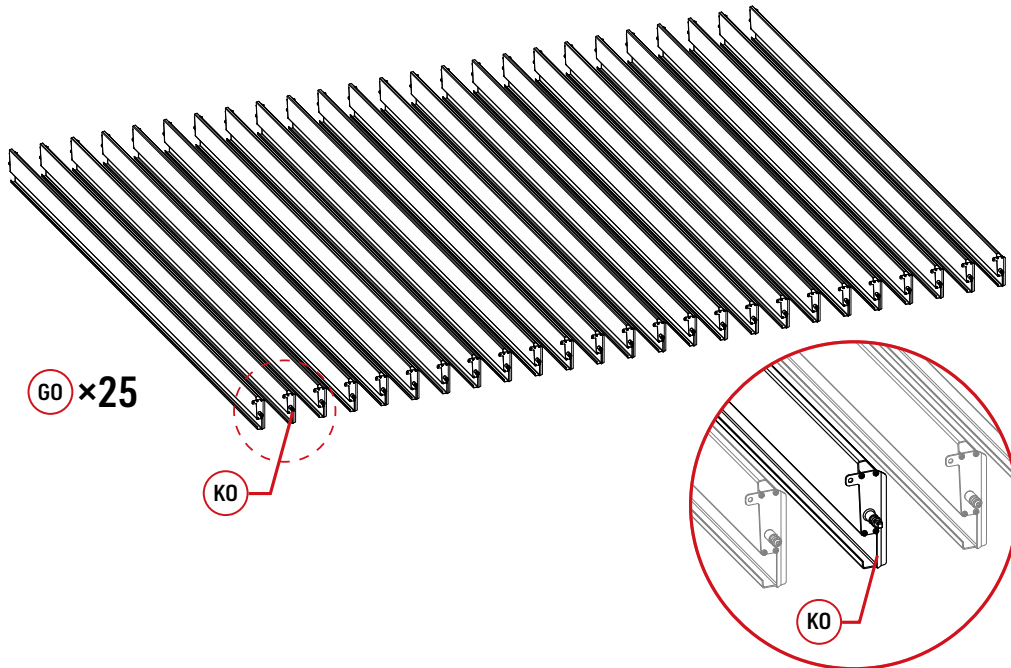
1. Platzieren Sie das **B0** auf dem Balken.



2. Verbinden Sie **B0** an beiden Enden mit **CO-1** und **CO-2**, wie in der Abbildung gezeigt. Zum Schluss mit **Z0-3** manuell festziehen



Schritt 2 (Lamellen)



Teile

Referenz	Teile	Menge
GO		25

Referenz	Teile	Menge
KO		1
LO		24
LO-1		25
MO		49

Referenz	Teile	Menge
WO	 4x12	 T20 200
UO	 lock nut	49
XO	 6x40	 4mm 49

Schritt 2-1 (Lamellen)

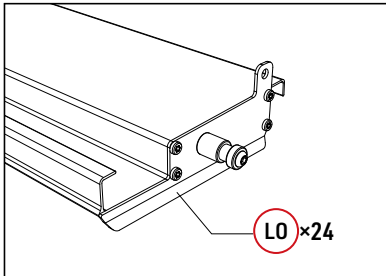
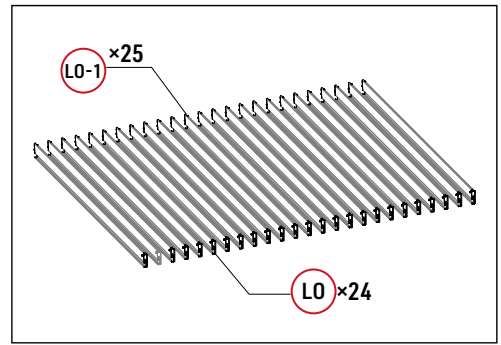
Teile

LO		24
LO-1		25
MO		49

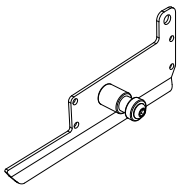
UO		24
XO		25

Werkzeuge

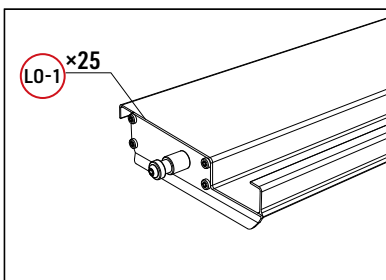
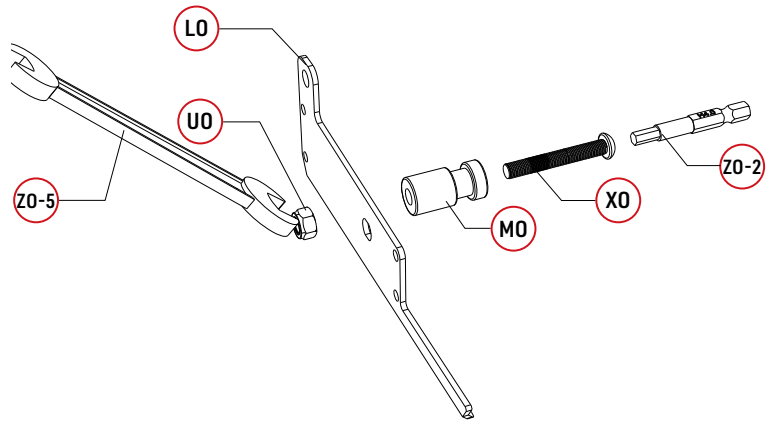
ZO-1		1
ZO-2		1



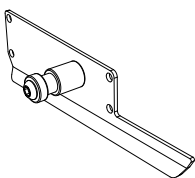
Fertigstell Diagramm



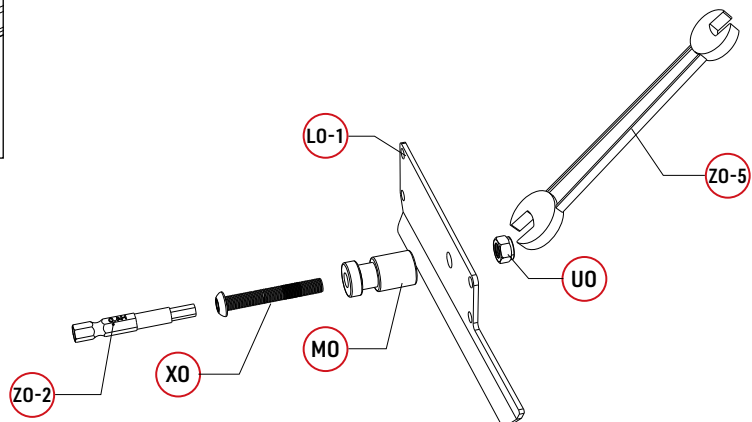
Bauen Sie den Stift aus den Teilen **XO**, **MO** und **UO** bestehenden auf die Endkappen **LO** und **LO 1**. Stellen Sie sicher, dass die Stifte wie gezeigt in der richtigen Richtung installiert sind. Bitte beachten Sie dass die Richtung für die Teile **LO** und **LO-1** unterschiedlich ist.



Fertigstell Diagramm






Verwenden Sie einen Elektroschrauber mit einem Sechskantbit **ZO-2**, um den Bolzen **XO** einzuführen sowie die Nuss **UO** für mehr Komfort. Um Verletzungen zu vermeiden und es einfacher zu machen, empfehlen wir Ihnen, die Mutter während dieses Vorgangs mit dem Schraubenschlüssel **ZO-5** zu sichern.

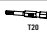


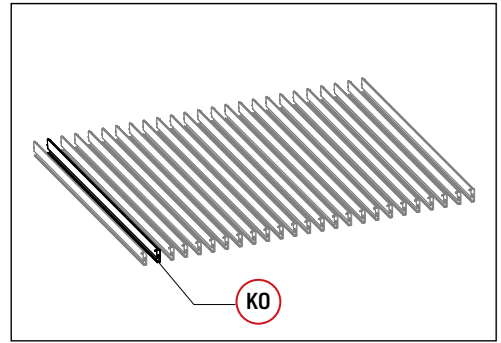
Schritt 2-2 (Lamellen)

Teile

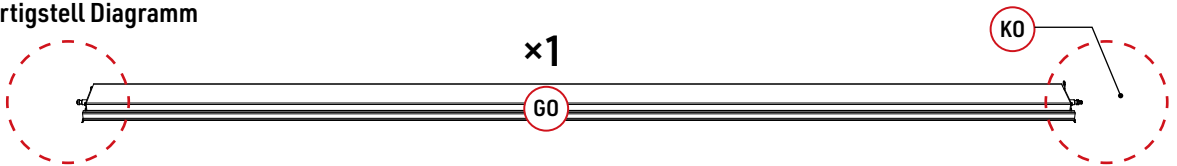
KO		1
LO-1		1
WO		8

Werkzeuge

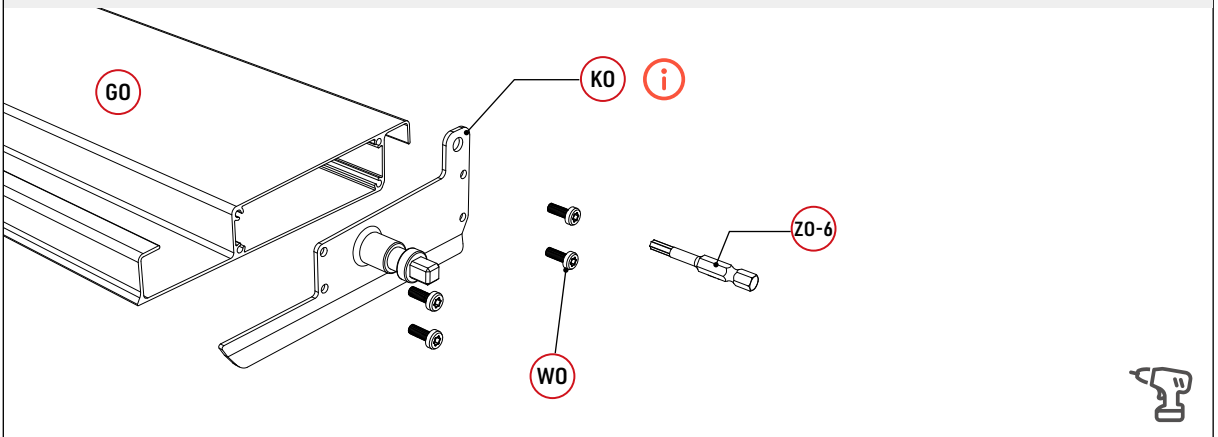
ZO-6		1
------	---	---



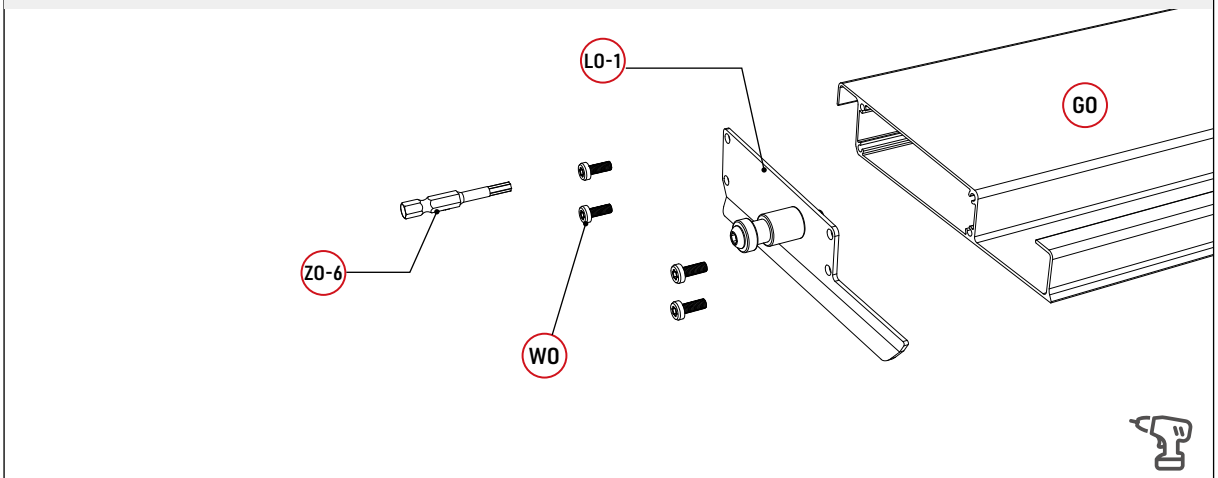
Fertigstell Diagramm



Verwenden Sie **ZO-6** mit **WO**, um **KO** an den Lamellen zu verriegeln.


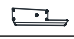




Verwenden Sie **ZO-6** mit **WO**, um **LO-1** an den Lamellen zu verriegeln.




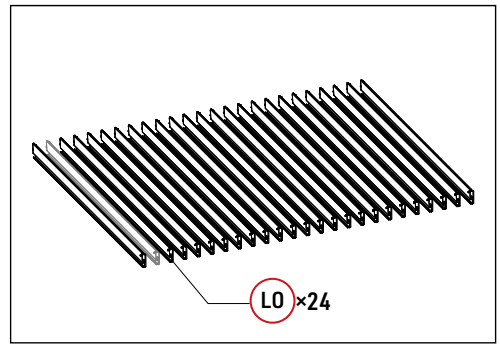
Schritt 2-3 (Lamellen)

Teile

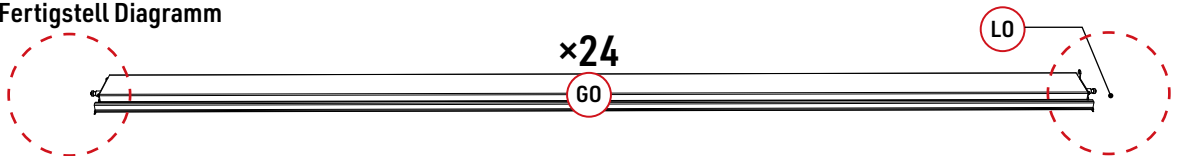
LO		24
LO-1		24
WO	 	192

Werkzeuge

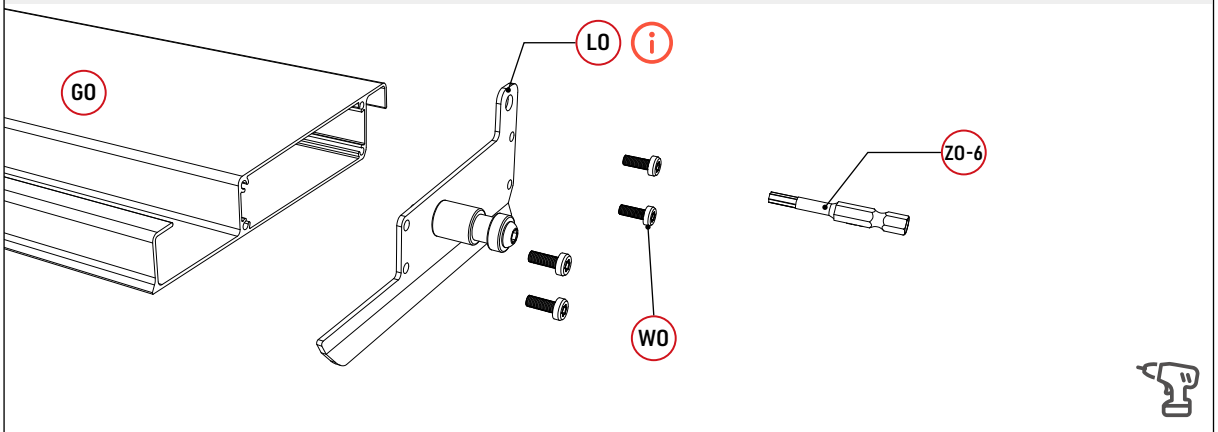
ZO-6		1
------	---	---



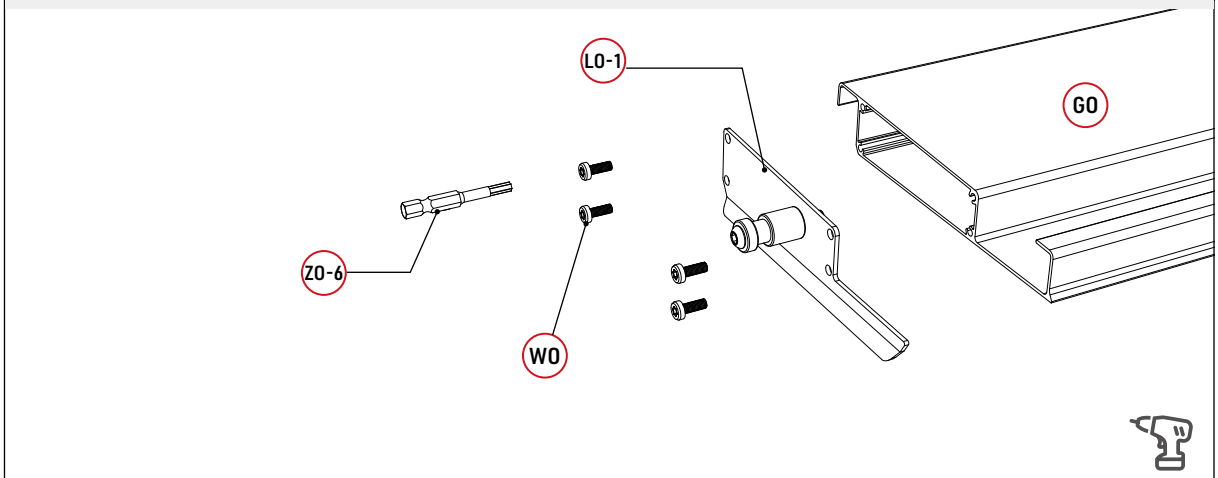
Fertigstell Diagramm



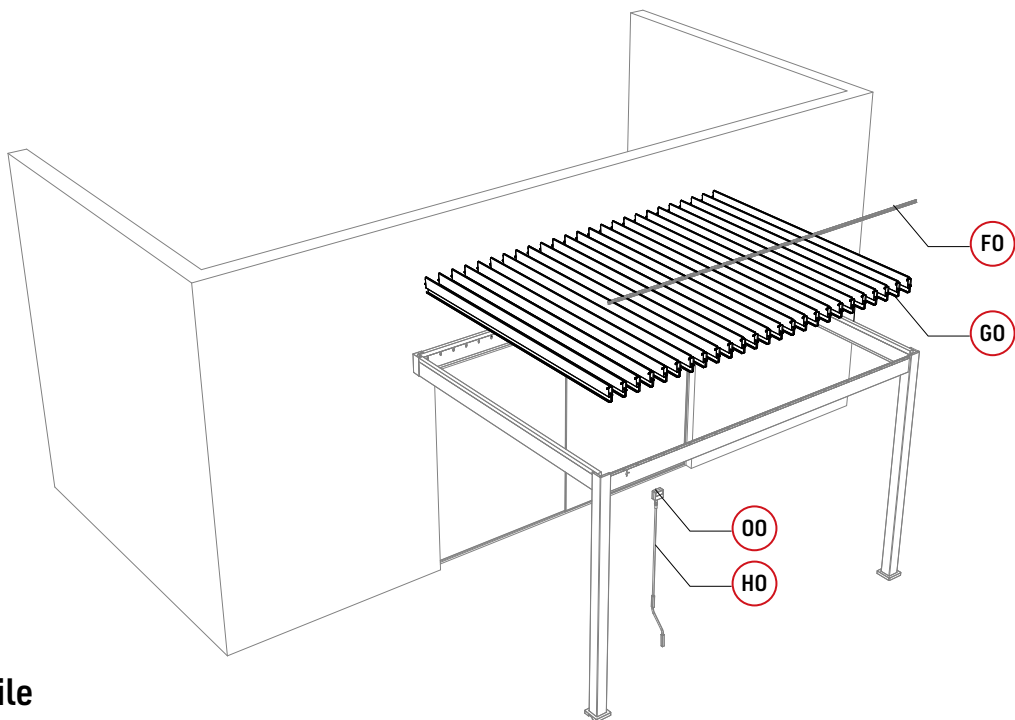
Verwenden Sie **ZO-6** mit **WO**, um **LO** an den Lamellen zu verriegeln.



Verwenden Sie **ZO-6** mit **WO**, um **LO-1** an den Lamellen zu verriegeln.



Schritt 3 (Verbinden)



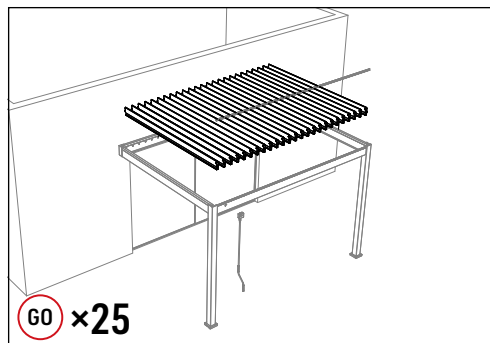
Teile

Referenz	Teile	Menge
DO		1
FO		1
HO		1

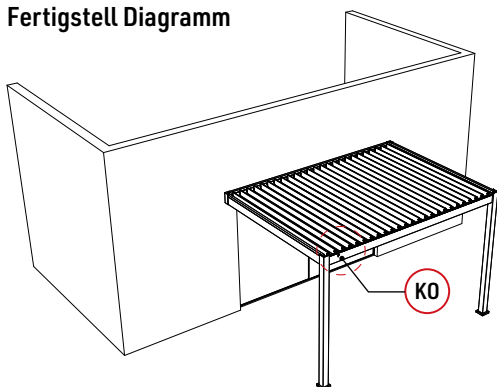
Referenz	Teile	Menge
NO		1
OO		1
PO		1
RO		8
SO		50

Referenz	Teile	Menge
VO		25
YO		3
TO		16

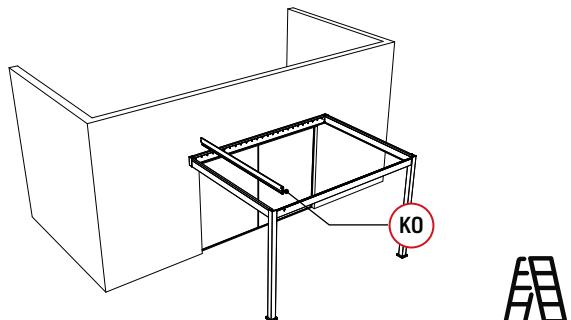
Schritt 3-1 (Verbinden)



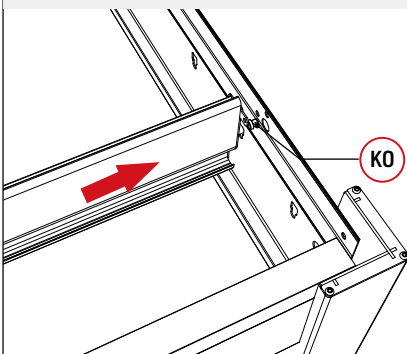
Fertigstell Diagramm



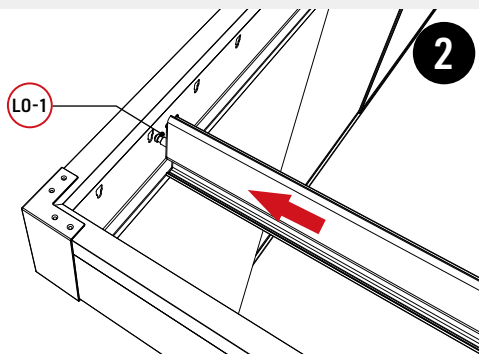
Setzen Sie zuerst die Lamellen mit integrierter Kappe (Hauptlamelle) auf den Balken.



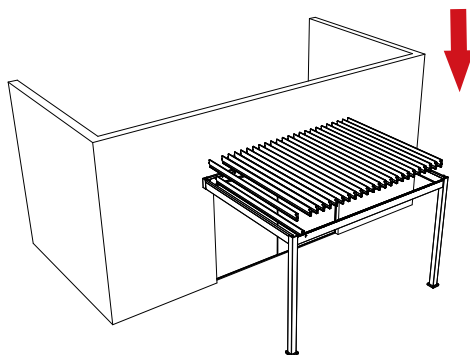
Schieben Sie zunächst die Lamelle in der Nähe des **BO**-Abschnitts in das Loch.



Stecken Sie dann einen weiteren Abschnitt in das Loch an der Seite von **BO-1**.



Installieren Sie nacheinander weitere Lamellen.



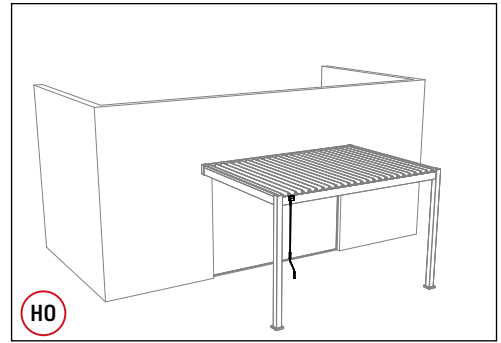
Schritt 3-2 (Verbinden)

Teile

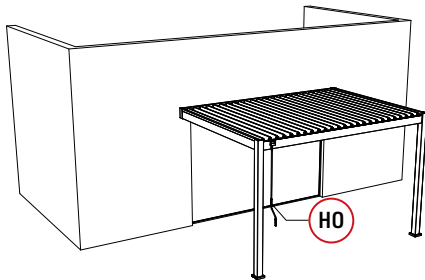
HO		1
NO		1
OO		1
PO		1

Werkzeuge

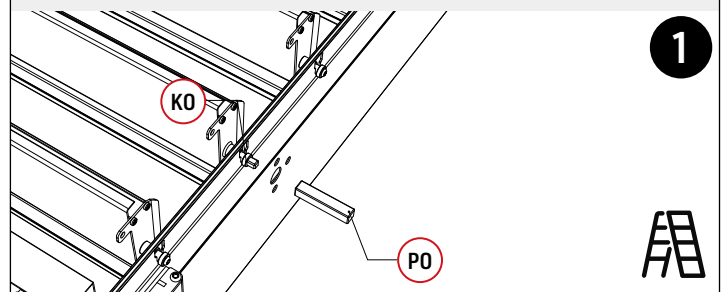
ZO-1		1
ZO-2		1



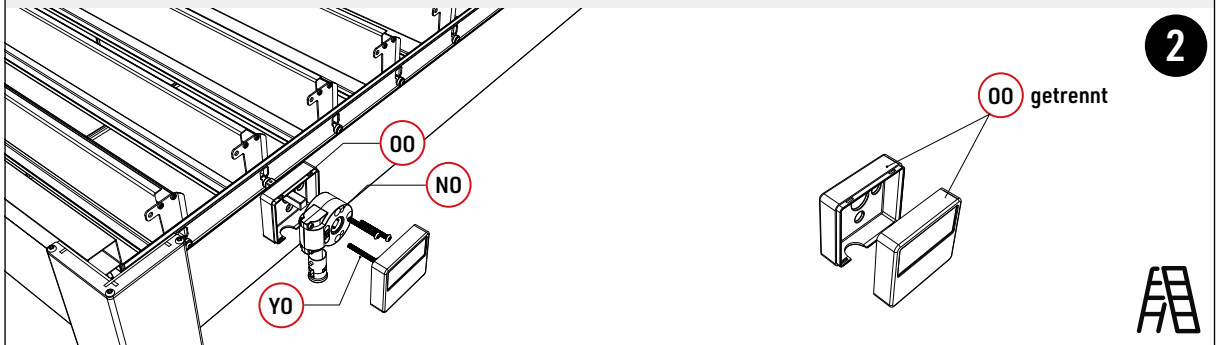
Fertigstell Diagramm



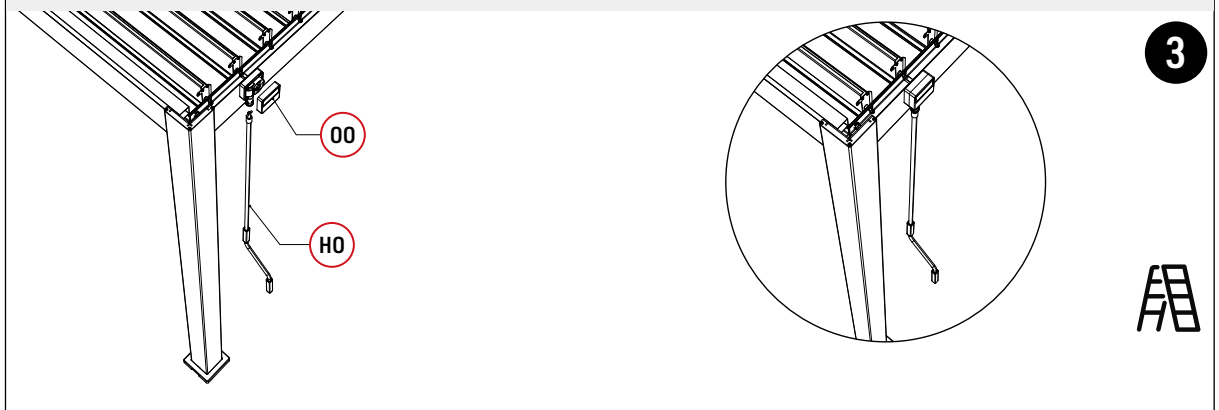
1. Setzen Sie die **PO**-Spindel in das Loch.



2. Platzieren Sie zuerst **OO**, dann montieren Sie **NO** und befestigen Sie es anschließend mit **YO**.






3. Befestigen Sie **NO**, montieren Sie **HO** und drehen Sie die Lamellen um 90 Grad.

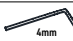



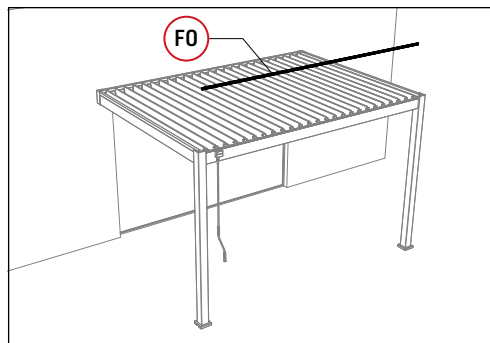
Schritt 3-3 (Verbinden)

Teile

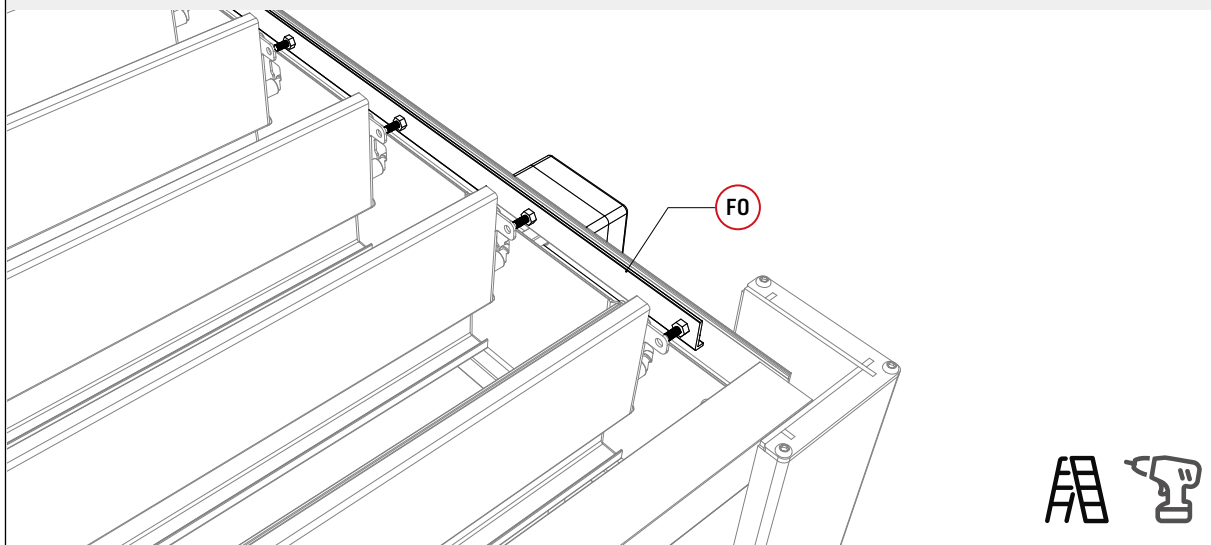
F0		1
U0	 lock nut	25
V0		25

Werkzeuge

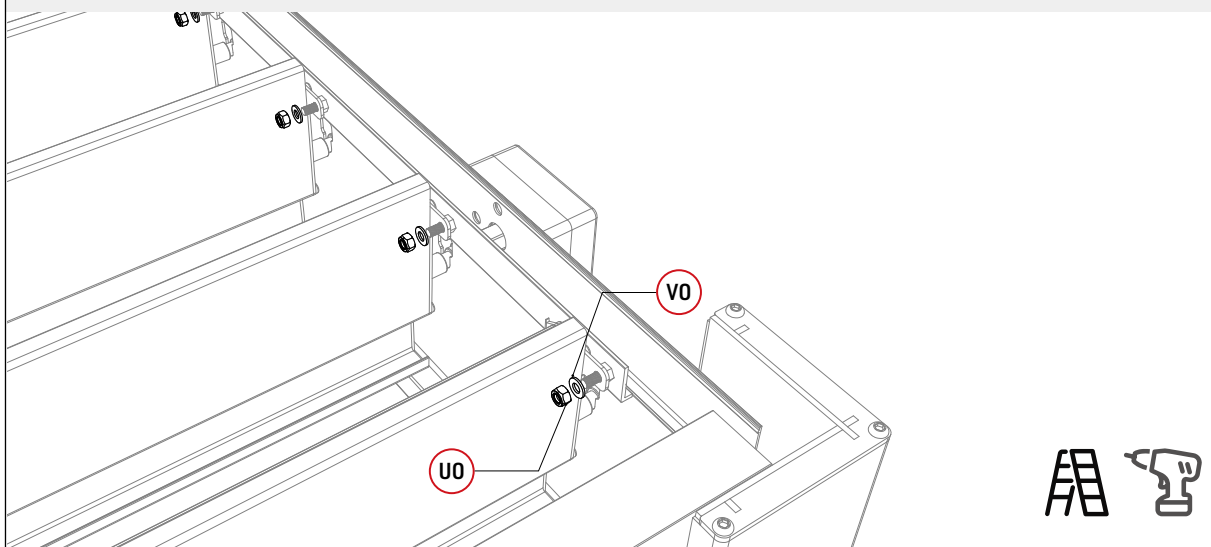
Z0-1	 4mm	1
Z0-2	 4mm	1



1. Befestigen Sie **F0** zunächst an der Lamellenkappe








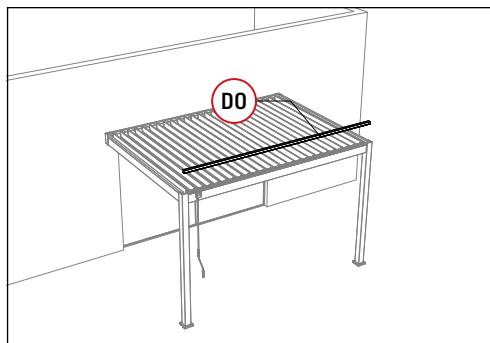
2. Verbinden Sie **F0**, verwenden Sie **V0** und **U0** zum fixieren



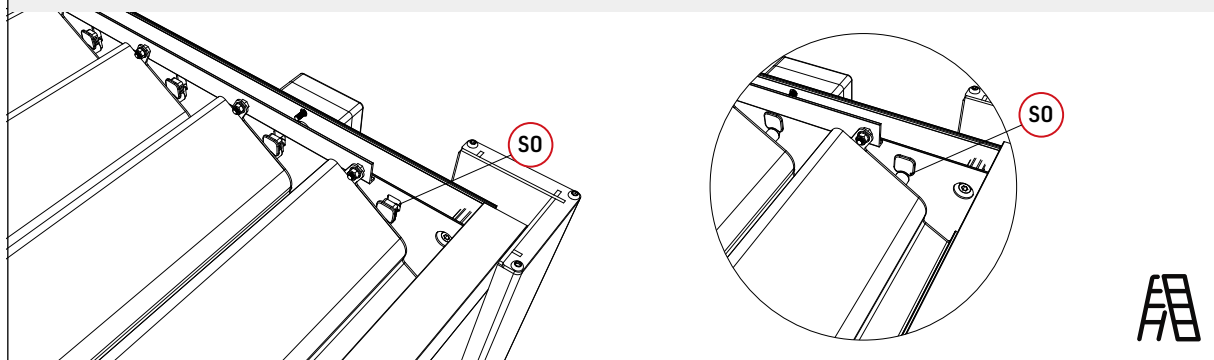
Schritt 3-4 (Verbinden)

Teile

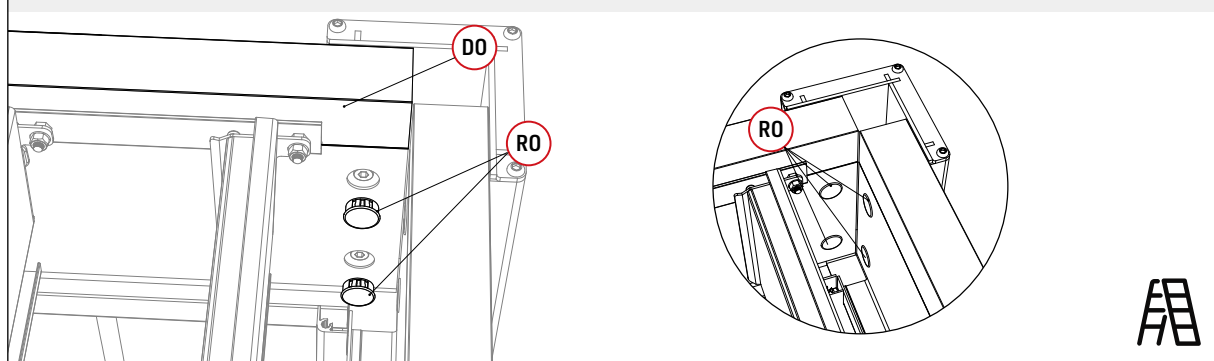
DO			1
RO		8	TO  8
SO		50	



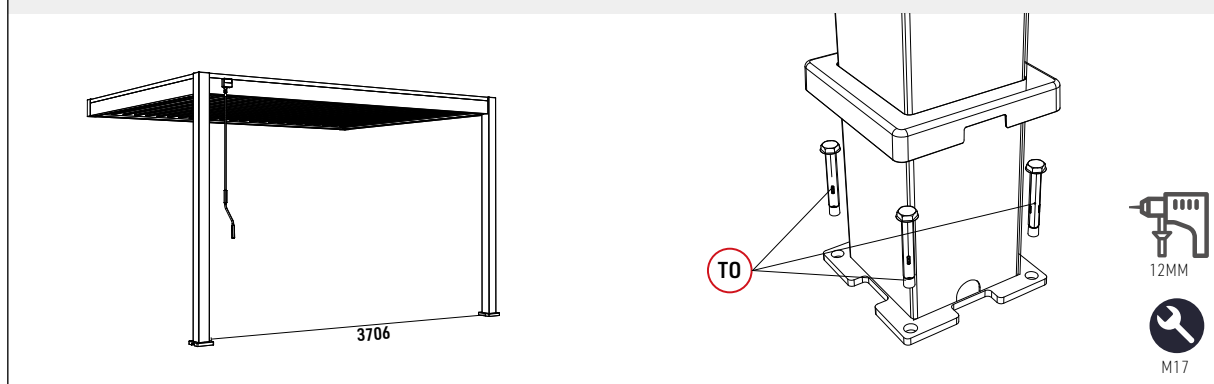
Verwenden Sie **SO**, um die Verbindungen von **BO** und **BO-1**-Trägern abzudichten



Verwenden Sie **RO**, um das Loch im Balken abzudecken, **DO** decken Sie mit **BO** ab.

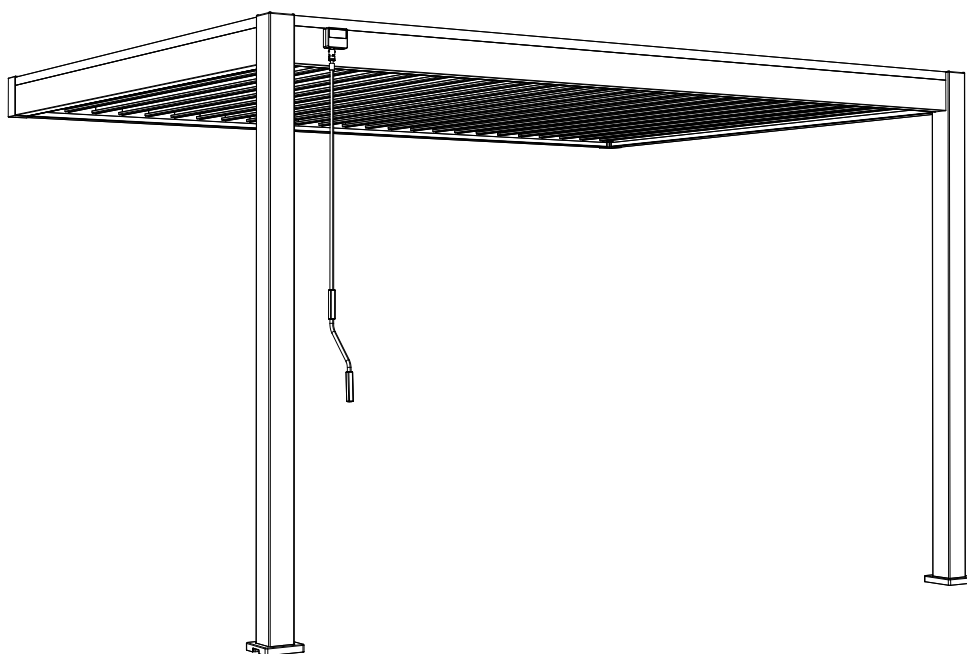


Prüfen Sie die Größe. Verwenden Sie einen Ø12-mm-Bohrer um Löcher an der Stelle, an der die Stahlplatte befestigt werden soll zu bohren. Befestigen Sie die Stahlplatte dann mit **TO**. Verwenden einen M17-Schlüssel zum Befestigen von **TO**.



3x4 meter Wall Pergola Aluminium

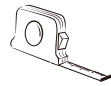
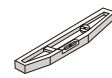
Assembly Instructions - EN



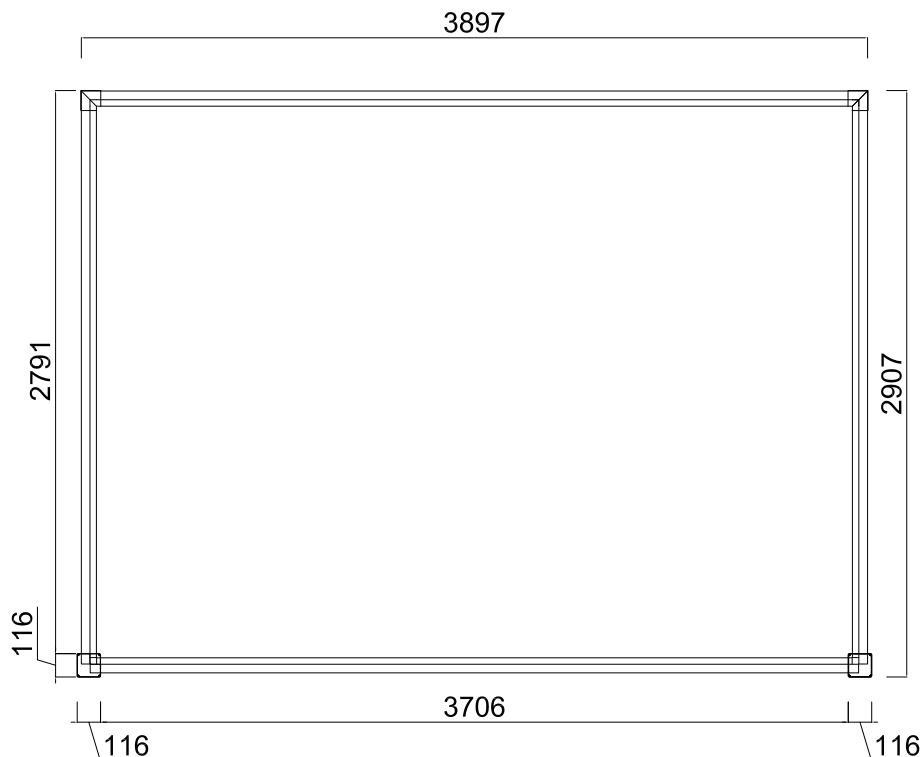
Deluxe Aluminium Wall Pergola 3x4 meter

These instructions have to be saved during the whole product life cycle. We advise you to read these very carefully before proceeding to the assembly. The user will be reliable for any damages or injuries caused due to incorrect or improper installation.

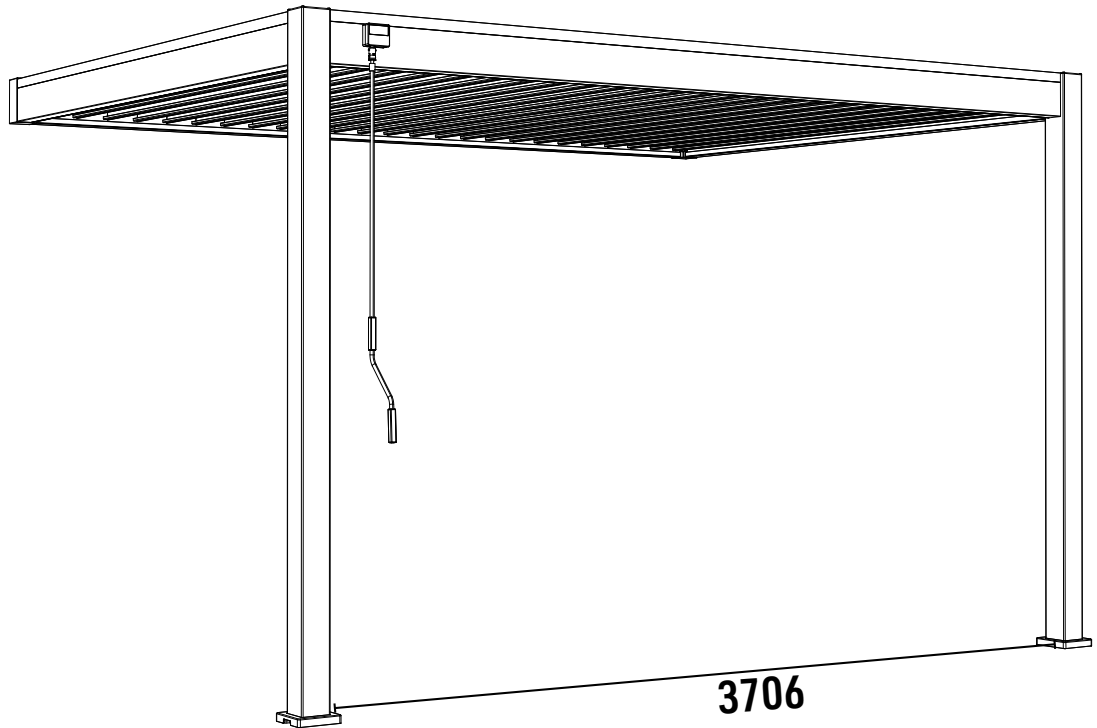
NECESSARY TOOLS AND SAFETY GEAR (NOT SUPPLIED)



2D FOOTING MEASUREMENT (dimensions in mm)



3D FOOTING MEASUREMENT (dimensions in mm)



PRECAUTION OF USE

This product should not be used in extreme weather: storms, violent winds, hail, and snow. We guarantee the resistance of the pergola for winds up to 100 km/h and a maximum snowweight of 50kg/m².

As in the case of strong winds or snow, we highly recommend leaving the louvers open. In the case of omission or neglect the pergola will have to be cleared of any snow to avoid any overload on the louvers.

Our pergola can withstand heavy rain, but we cannot guarantee it will be 100% waterproof.

Exceptional climatic events may compromise the perfect sealing of the product.

We advise you not to leave products that are sensitive to humidity under the pergola.

We do not recommend climbing on the roof or the structure of the pergola, risking damage and may cause injuries.

TIPS AND SAFETY INSTRUCTIONS

Depending on the location and surface area, construction may be subject to building permits. Make sure you have checked with your local authorities to obtain the needed information before the assembly.

Product assembly :

- At least 2/3 people required
- Remove protective film (around 1 hour needed)
- Do not keep children near the assembly area
- Beware of the risk of pinching
- Do not tighten the screws before assembling the whole product
- All assembly steps must be carefully followed
- Check the level of the structure on all sides
- Do not anchor the pergola before assembling the whole product

No changes can be made to the product. Products tampered with by the user are not covered by the warranty, thus being declared as void.

The location should be chosen carefully. It is recommended to avoid mounting your pergola on a rainy day, facing the prevailing winds, and under an overhanging tree.

The pergola must be mounted on a flat-level foundation. It is recommended to install it on a concrete slab or 25x25 cm concrete pads at each post. Please, anchor the pergola properly to the ground using expansion screw.

If you would like to mount your pergola near your house or a building, please check the presence of gutters for water drainage.

Should these instructions not be followed or only partially, the warranty will be voided by the seller.

MAINTENANCE

Regular maintenance is necessary to ensure its longevity and aesthetic appearance.

We recommend to :

- Clean your pergola once or twice a year with fresh water using a sponge or cloth.
- Do not use detergent or an abrasive material.
- Check the tightness of the screws regularly (at least once a year).
- Oil fastening regularly (at least once a year).
- Make sure that nothing hinders the water flow in the gutters (leaves, branches...).
- Remove any water that might stagnate around the legs of the pergola (lift the posts skirts).

MAINTENANCE

This warranty does not cover :

- Normal wear and tear inherent from the products.
- Loss or breakage of any part during unpacking or installation.
- Lack of care, neglect, vandalism, impact with foreign body, force, contact with a brasives material, product aesthetics, disassembly, rebuilding or relocation.
- Force majeure: hail, high winds, storms, snow, floods, lightning etc...
- Product tampered with by the user.

The warranty only takes in account the replacement of spare parts or the provided product, no refund will be issued.

All warranty claims must be made at the sales outlet (store or website) where the product has been purchased.

PARTS LISTS (PER CARTON)


Before proceeding with the assembly of your louvered pergola, it is necessary to check that all parts listed are supplied and not damaged.

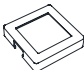

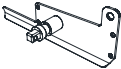





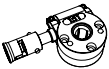





Any missing part must be reported within 10 days of delivery.










You can either go through your local outlet store or make the request directly on our website.




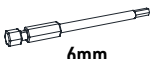
Do not discard the packaging without ensuring that the product is functioning properly.



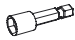

CARTON 1/4(POSTS AND LOOSE PARTS)

Reference	Parts	Quantity
A0		2


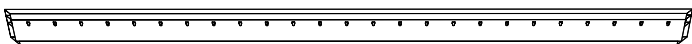
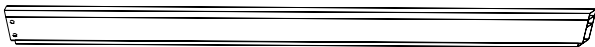
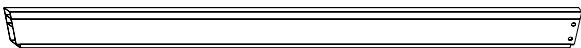



Reference	Parts	Quantity
IO		4
JO		4
KO		1
LO		24
LO-1		25
MO		49
EO-3		2
EO-4		2
NO		1
OO		1
PO		1
QO		8
RO		8
SO		50

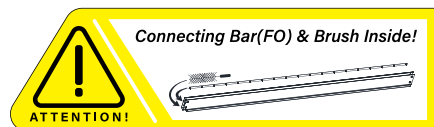
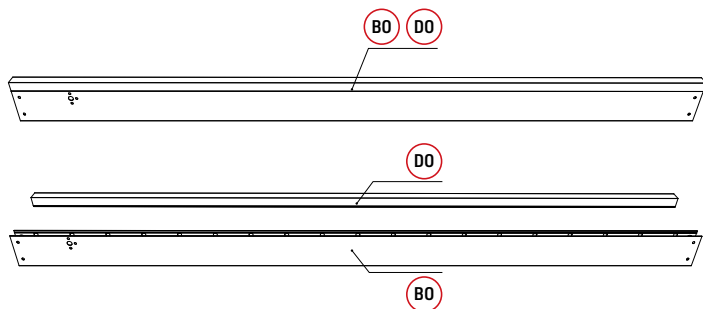
Reference	Parts	Quantity
T0	 10×80	8
T0-1	 8×100	7
UO	 lock nut	74
VO		25
WO	 4×12	200
WO-1	 5×19	8
XO	 6×40	49
XO-1	 6×35	8
YO	 6×45	3

Reference	Parts	Quantity
ZO-1	 4mm	1
ZO-2	 4mm	1
ZO-3	 6mm	1
ZO-4	 6mm	1


Reference	Parts	Quantity
ZO-5	 10mm	1
ZO-6	 T20	1
ZO-7		1
ZO-8		1

CARTON 2/4(BEAMS)


Reference	Parts	Quantity
BO		1
BO-1		1
CO-1		1
CO-2		1
DO		1
FO		1
HO		1



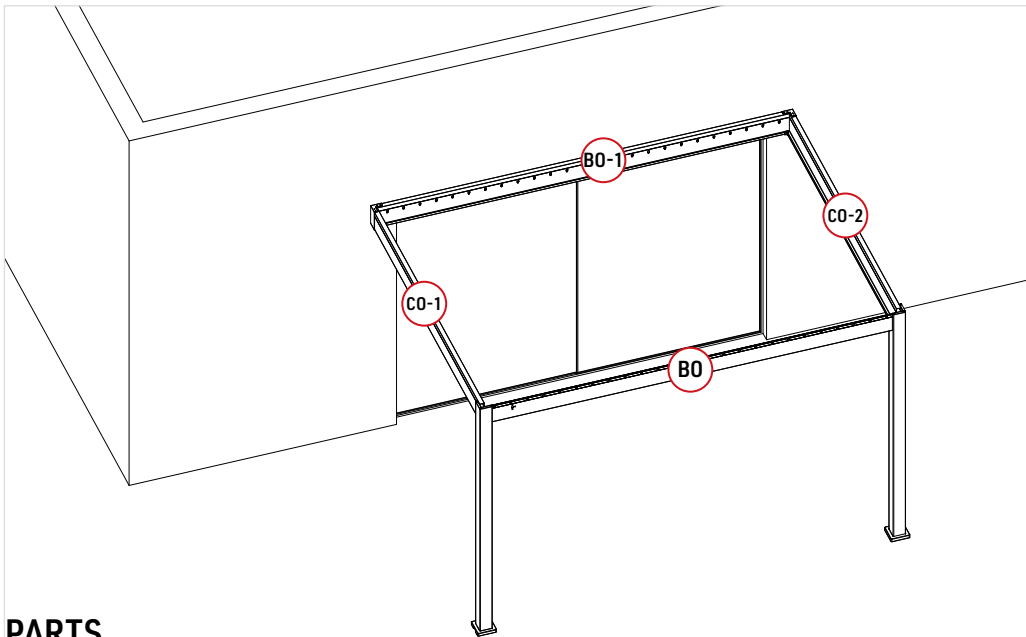
CARTON 3/4(LOUVERS)

Reference	Parts	Quantity
GO		13


CARTON 4/4(LOUVERS)



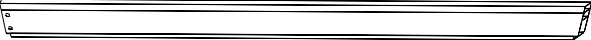

Reference	Parts	Quantity
GO		12

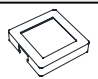


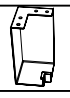

Steps 1-FRAME



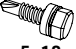


PARTS

Reference	Parts	Quantity
A0		2




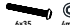


Reference	Parts	Quantity
B0		1
BO-1		1
CO-1		1
CO-2		1

Reference	Parts	Quantity
IO		2
JO		2
QO		8
EO-3		2
EO-4		2

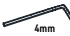

Reference	Parts	Quantity
T0-1	 8×100	7
X0-1	 6×35	8
W0-1	 5×19	8

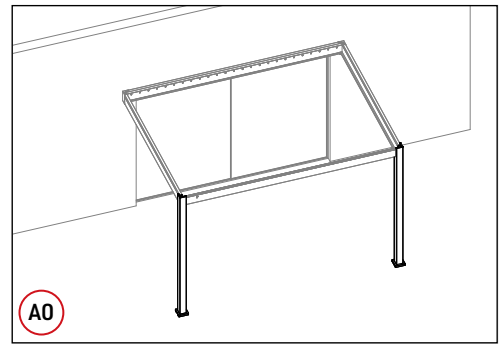
Steps 1-1 (FRAME)

Parts

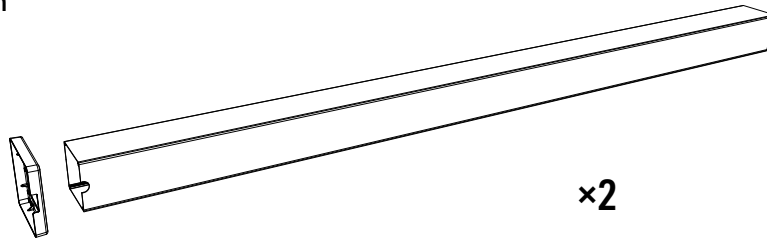
A0		2
I0		2
J0		2
X0-1	  	8

Tools

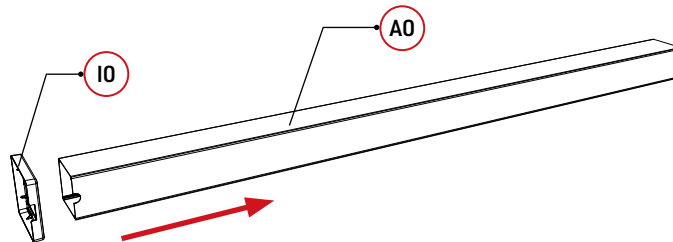
Z0-1	 4mm	1
Z0-2	 4mm	1



Completion Diagram

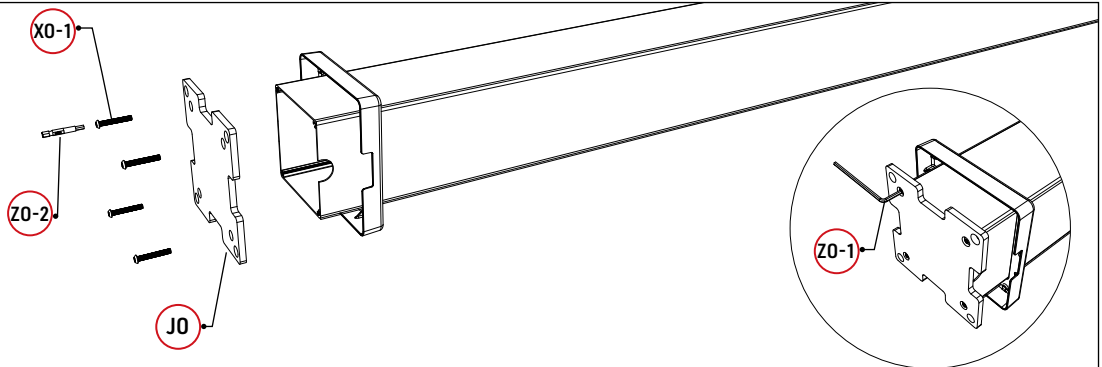


1



1. Place the **I0** into the **A0**, making sure that the notch around the column **I0** is aligned with the drain outlet at the bottom of the **A0** column, and place it into the column.





2



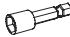
2. Use **X0-1** to connect the **J0** base plate to the bottom of the column, and use the hexagonal wrench **Z0-1** to tighten the screws manually.

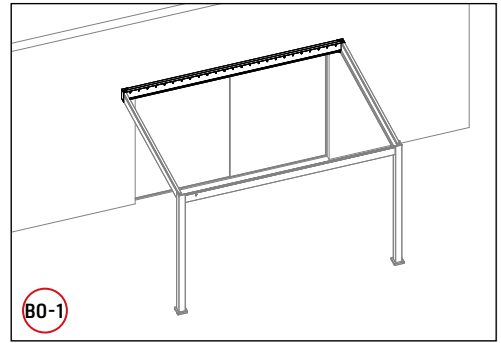
Steps 1-2(FRAME)

Parts

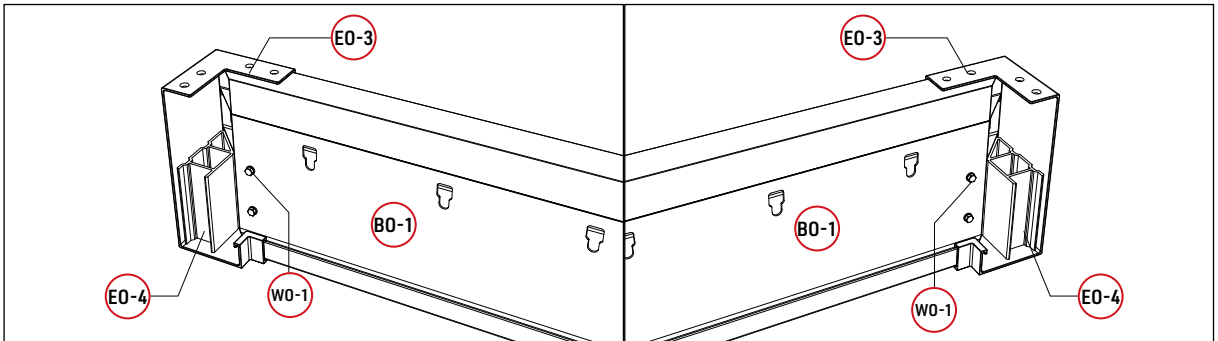
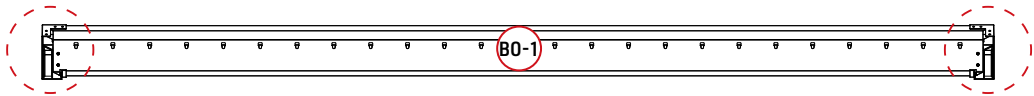
B0-1		1			
EO-3		2	WO-1		8
EO-4		2			

Tools

Z0-7		1
------	---	---

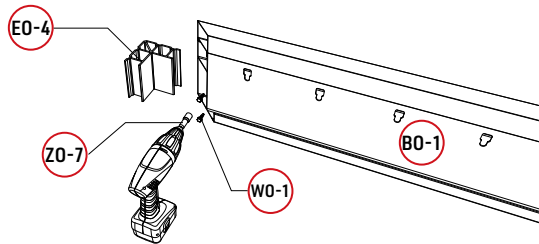


Completion Diagram



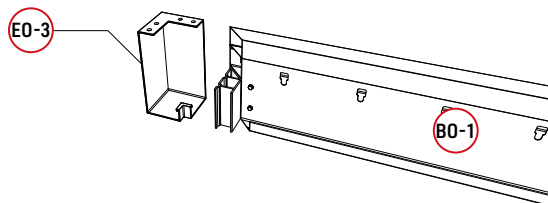
1. Place **EO-4** on both sides of **B0-1**, and then use **Z0-7** to fix **EO-4** and **B0-1** with **WO-1**.

1



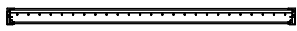
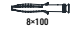
2. Place **EO-3** on both sides of **B0-1**.

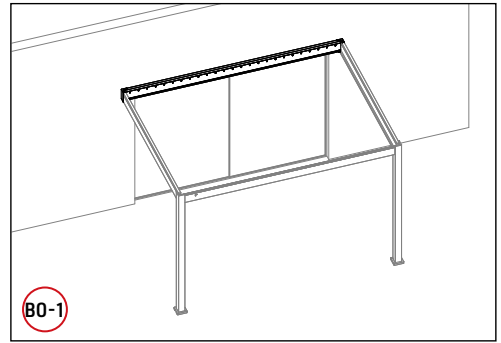
2



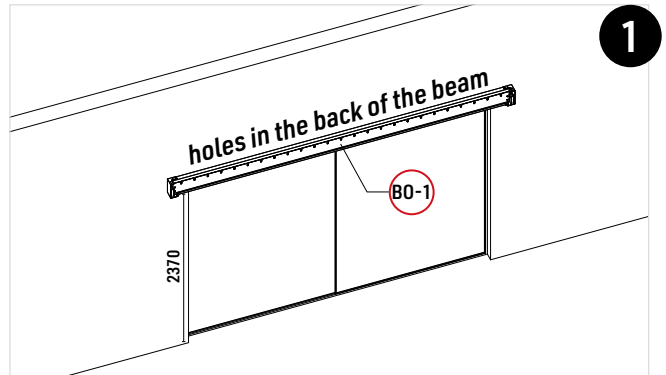
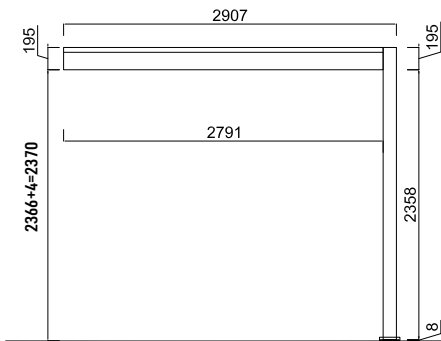
Steps 1-3(FRAME)

Parts

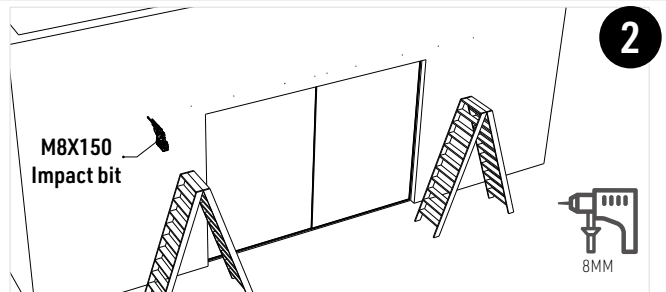
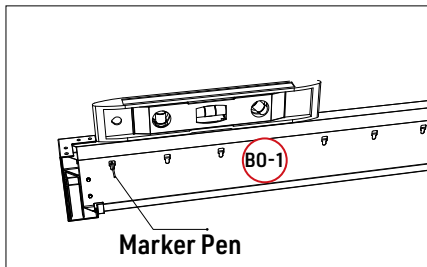
B0-1		1
T0-1		7



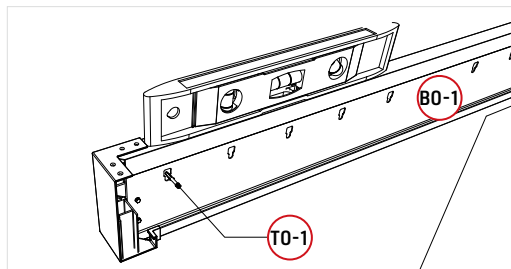
1. Place the bottom of **B0-1** at a height of **2370** and keep it level.



2. Use a marker to find the location of the hole on the back of **B0-1** and mark it. Use an **M8×150 impact drill** to drill the hole.


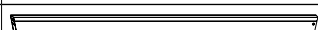



3. Pass the expansion screw **T0-1** through **B0-1** and fix **B0-1** to the wall.

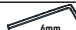





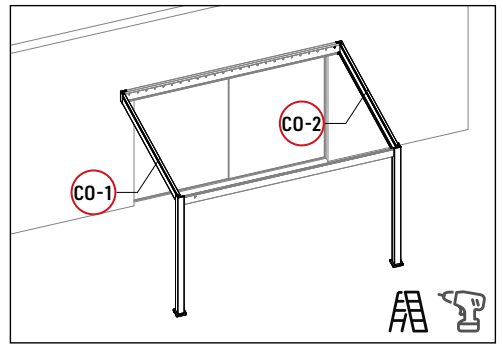
Steps 1-4(FRAME)

Parts

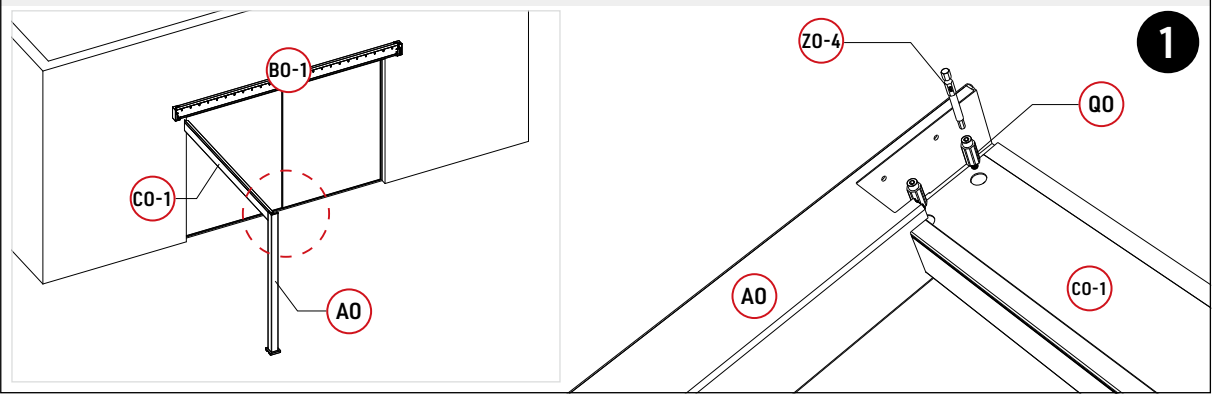
CO-1		1
CO-2		1
QO		4

Tools

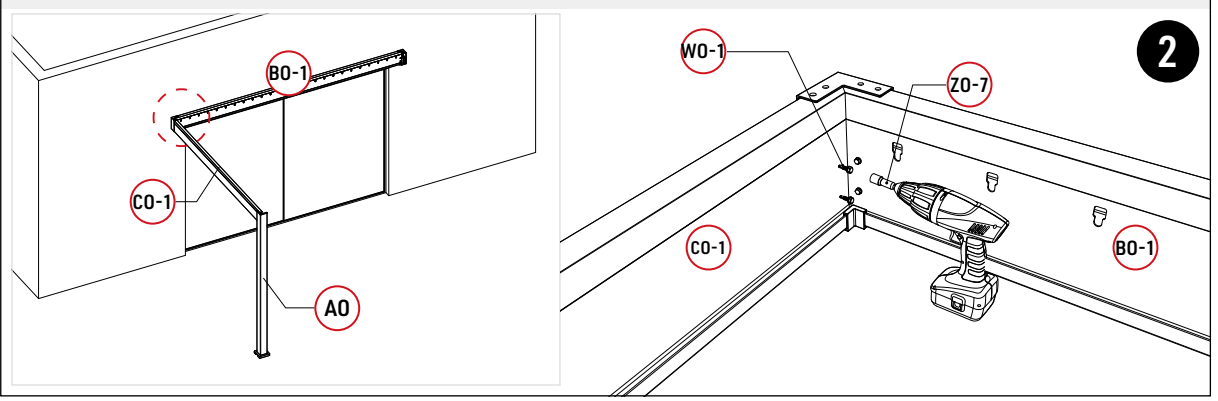
ZO-3		1
ZO-4		1
ZO-7		1
ZO-8		1



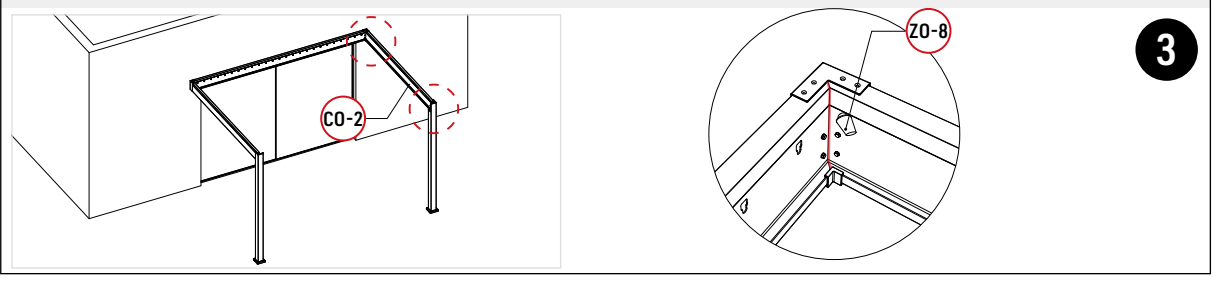
1. Connect **CO-1** to **A0**, and then insert the whole into **B0-1**.



2. Use **W0-1** to fix **CO-1** on **B0-1**.





3. Repeat the above operation and fix **CO-2** on **B0-1** according to the same operation. Apply glass glue **ZO-8** to the seams.

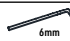
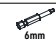


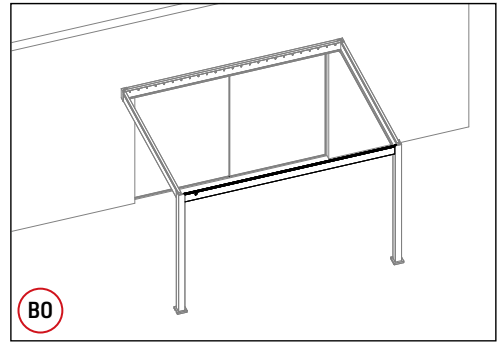
Steps 1-5(FRAME)

Parts

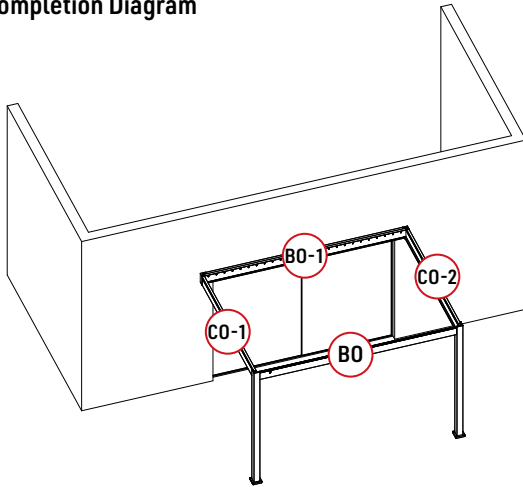
B0		1
Q0		4

Tools

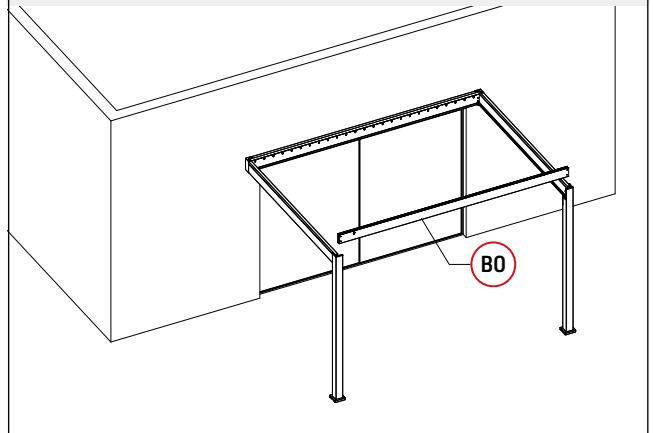
Z0-3		1
Z0-4		1



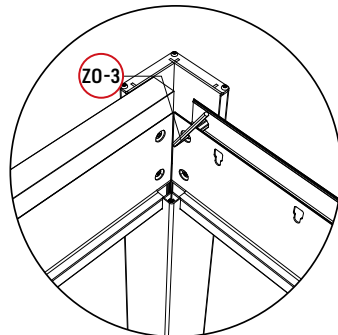
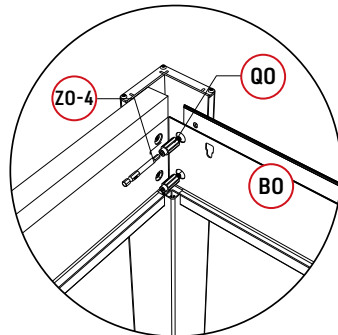
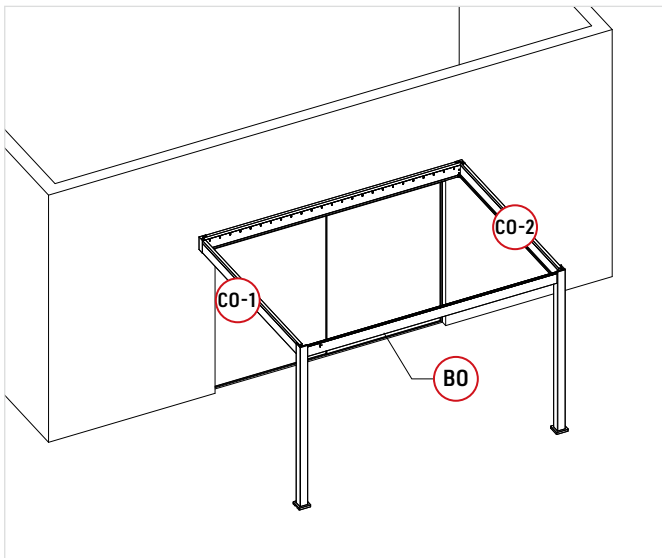
Completion Diagram



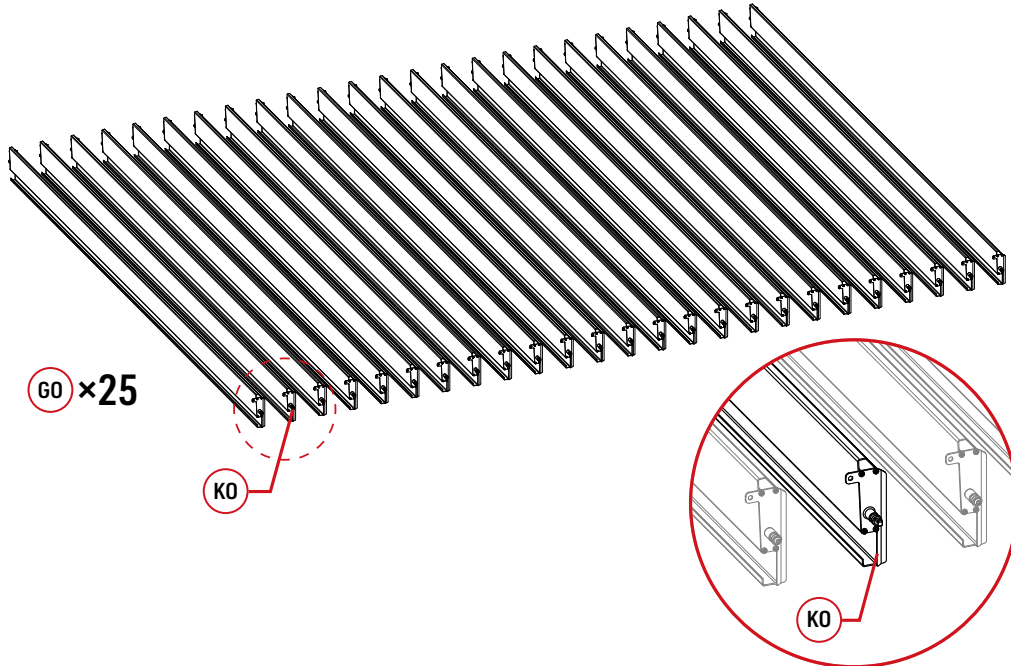
1. Place the **B0** on the beam.




2. Connect **B0** to **CO-1** & **CO-2** at both ends as shown in the figure. Finally, use **Z0-3** to tighten manually.

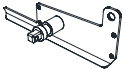










Steps 2-LOUVERS



PARTS

Reference	Parts	Quantity
GO		25

Reference	Parts	Quantity
KO		1
LO		24
LO-1		25
MO		49

Reference	Parts	Quantity
W0	 	200
U0		49
X0	 	49

Steps 2-1 (LOUVERS)

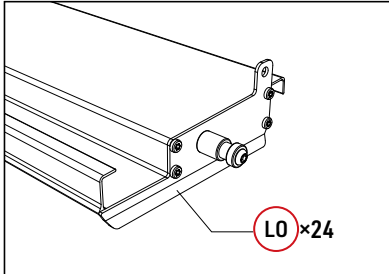
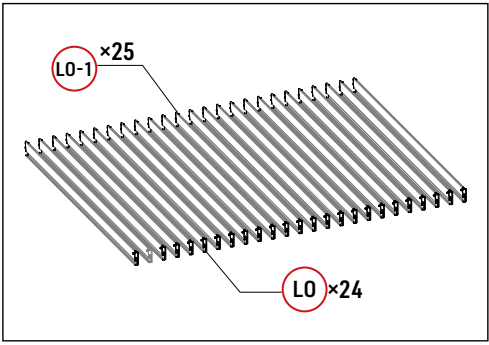
Parts

LO		24
LO-1		25
MO		49

UO		24
XO		25

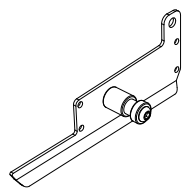
Tools

ZO-1		1
ZO-2		1

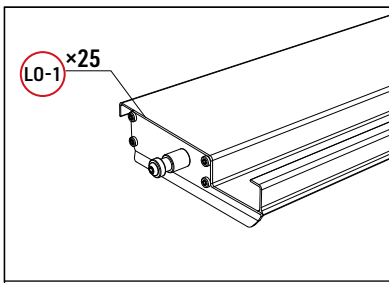
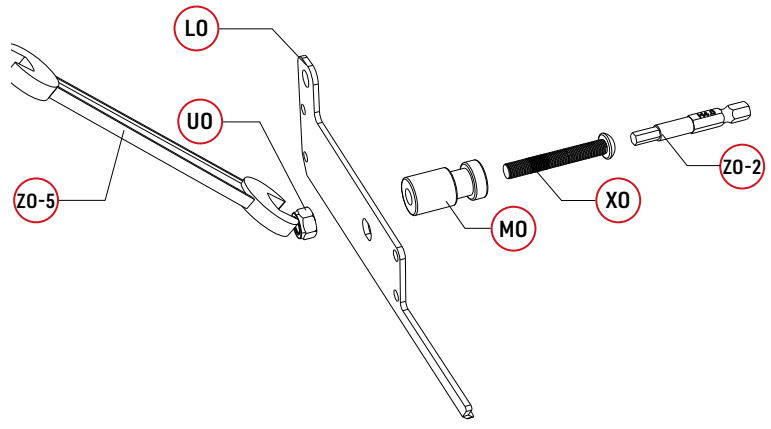


LO ×24

Completion Diagram

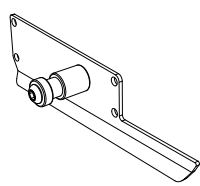


Build the pin composed of the parts **XO**, **MO** and **UO** onto the end caps **LO** and **LO-1**. Make sure the pins are installed in the right direction as shown. Please, note that the direction is different for the parts **LO** and **LO-1**.

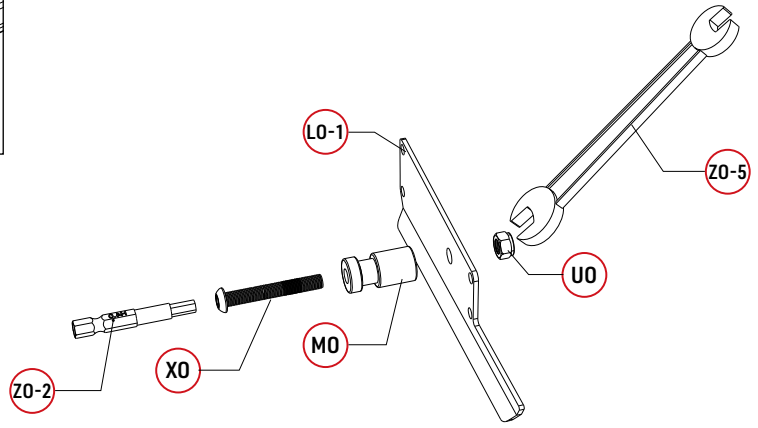


LO-1 ×25

Completion Diagram






Use an electric screwdriver with the hex bit **ZO-2** to insert the bolt **XO** onto the nut **UO** for more convenience. To avoid any injury and to make it easier, we recommend you to secure the nut with the wrench **ZO-5** during this operation.

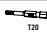


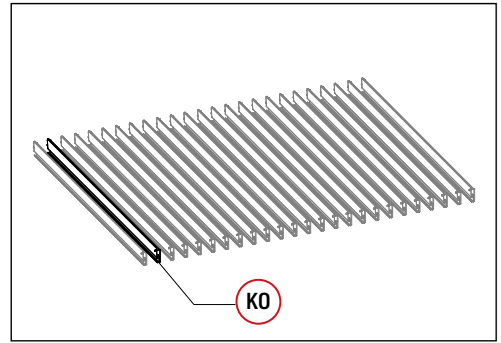
Steps 2-2(LOUVERS)

Parts

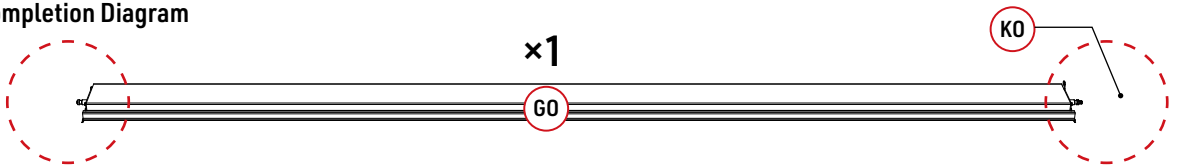
KO		1
LO-1		1
WO		8

Tools

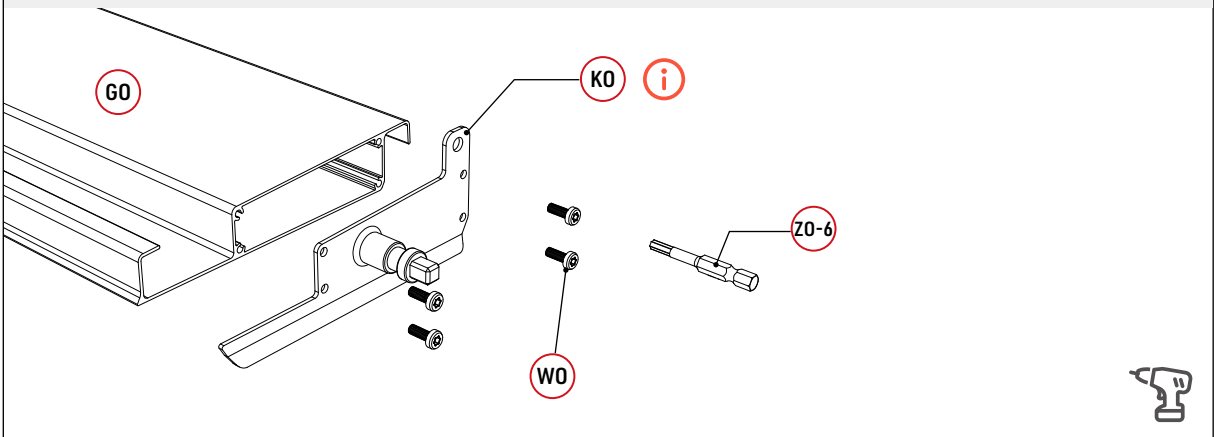
ZO-6		1
------	---	---



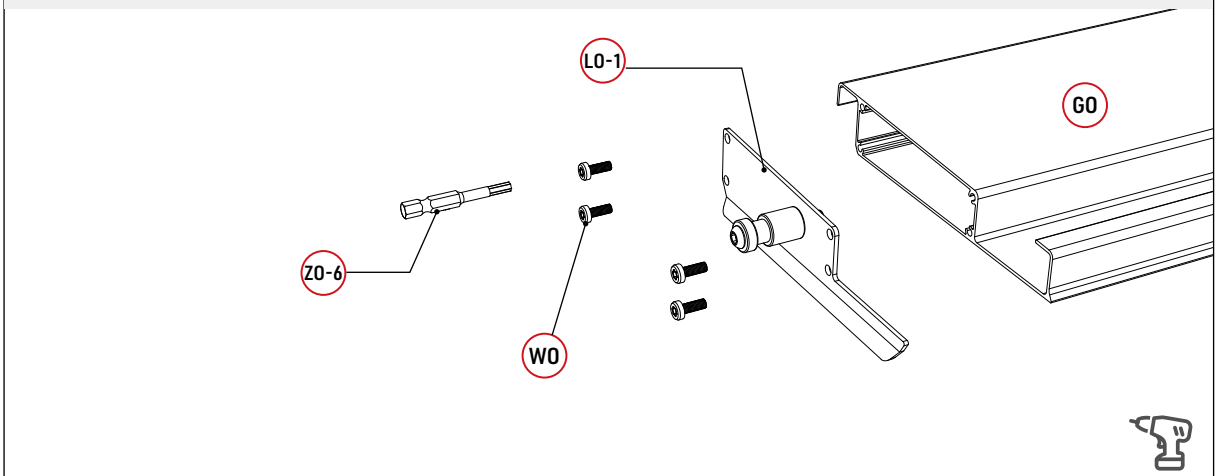
Completion Diagram



Use **ZO-6** with **WO** to lock **KO** on the blinds.







Use **ZO-6** with **WO** to lock **LO-1** on the blinds.



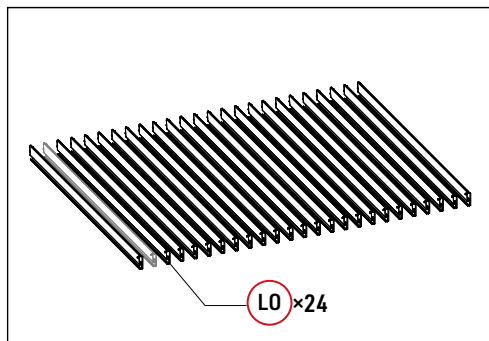
Steps 2-3(LOUVERS)

Parts

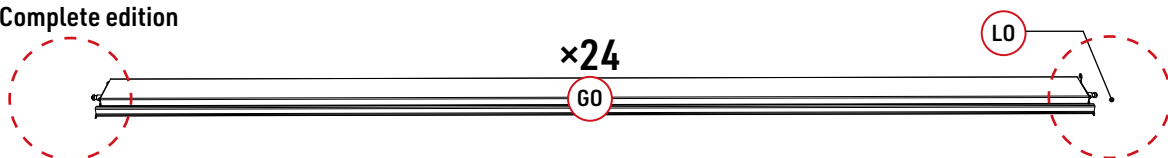
LO		24
LO-1		24
WO	 	192

Tools

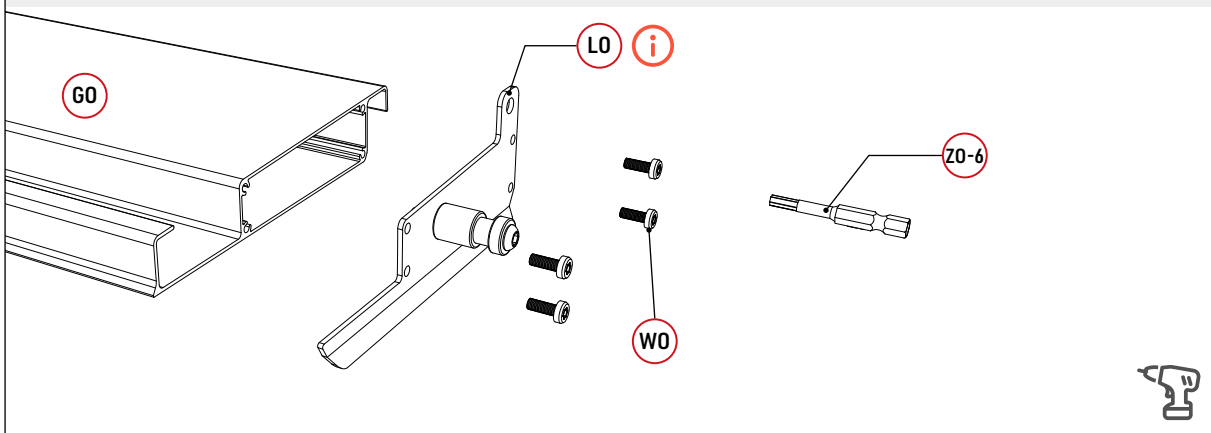
ZO-6		1
------	---	---



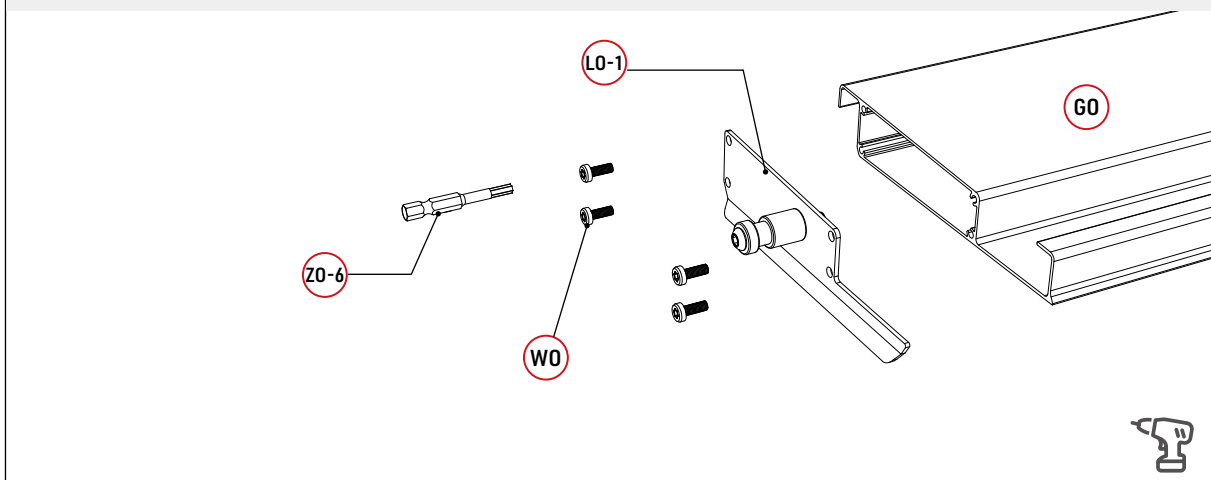
Complete edition



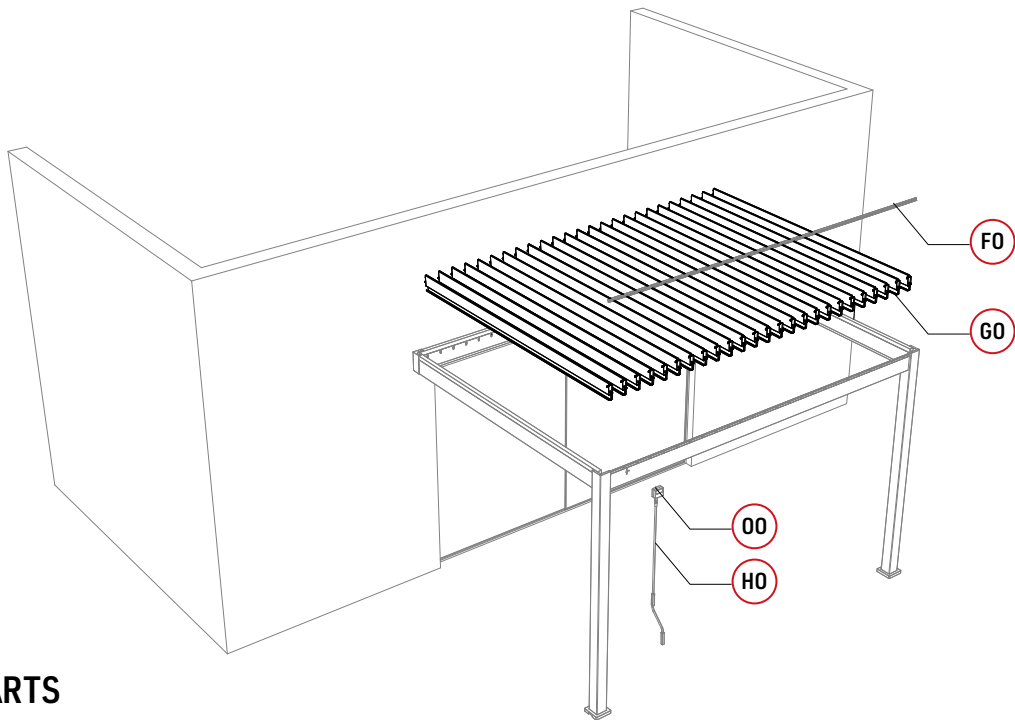
Use **ZO-6** with **WO** to lock **LO** on the blinds.



Use **ZO-6** with **WO** to lock **LO-1** on the blinds.



Steps 3-CONNECTORS



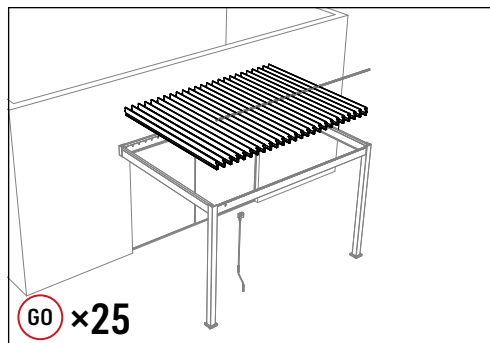
PARTS

Reference	Parts	Quantity
DO		1
FO		1
HO		1

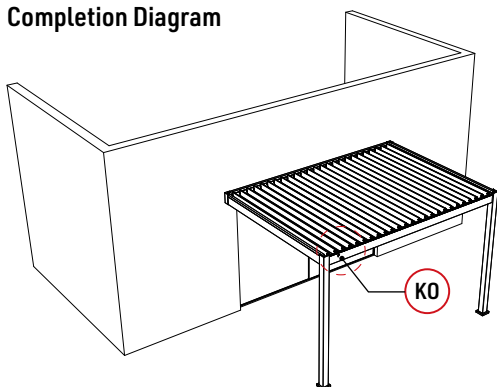
Reference	Parts	Quantity
NO		1
OO		1
PO		1
RO		8
SO		50

Reference	Parts	Quantity
VO		25
YO		3
TO		16

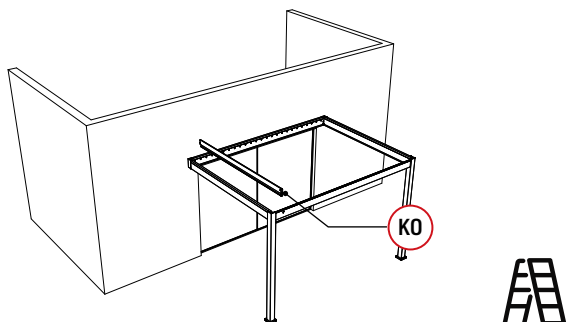
Steps 3-1 (CONNECTORS)



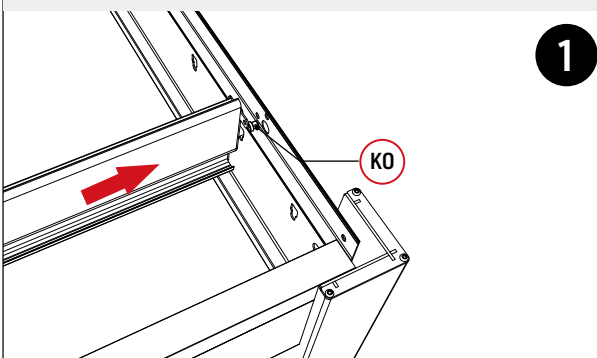
Completion Diagram



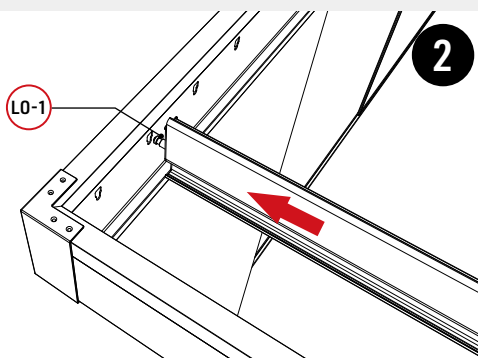
Place the louvers with integrated cap (main louvre) on the beam first.



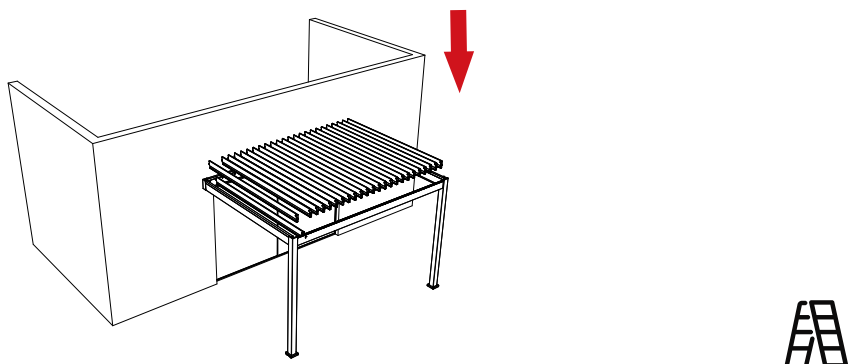
First, push the louver near the **B0** section into the hole.



Then put another section into the hole on the side of **B0-1**.







Install other louvers one by one.





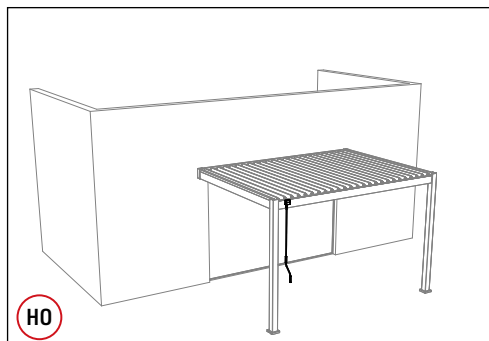
Steps 3-2(CONNECTORS)

Parts

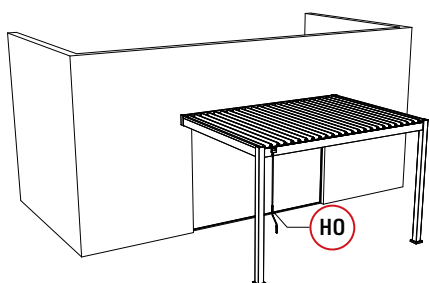
HO		1
NO		1
OO		1
PO		1

Tools

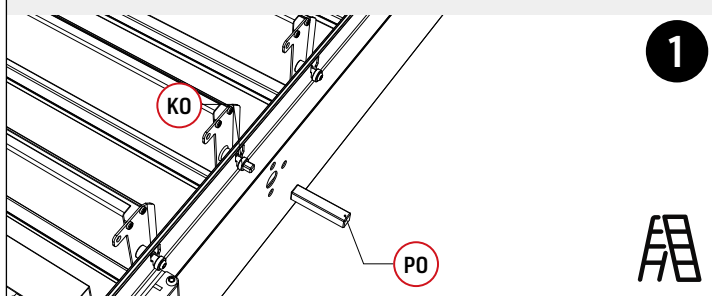
ZO-1		1
ZO-2		1



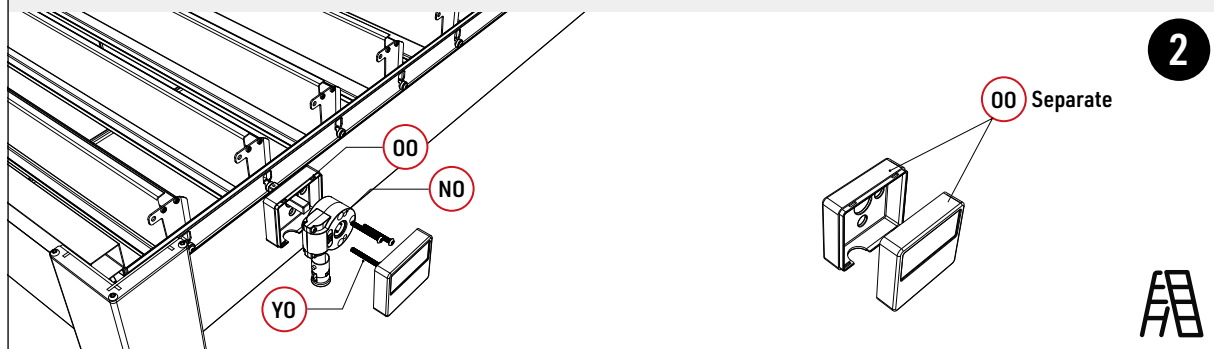
Completion Diagram



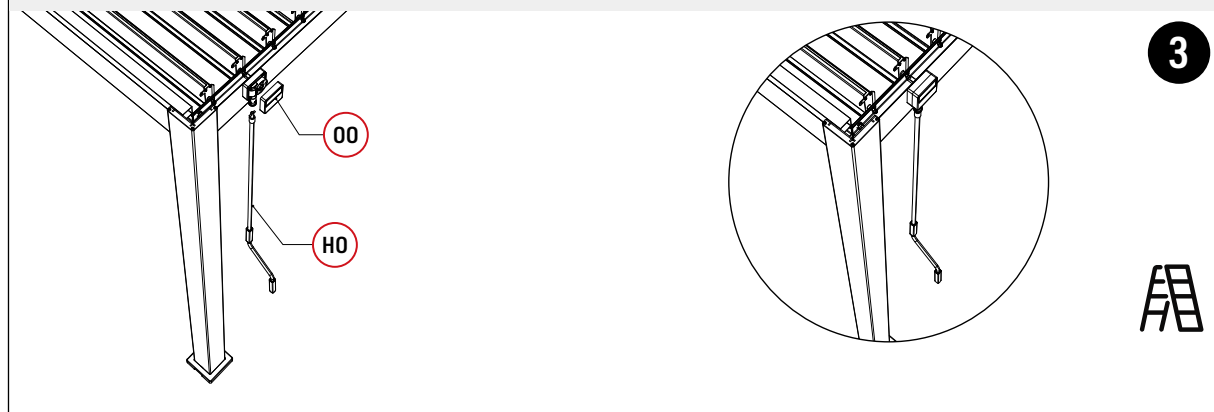
1. Insert the **PO** spindle into the hole.



2. Place **OO** first, then assemble **NO**, after that, fix it with **YO**.






3. Fasten **NO**, assemble **HO** and rotate the louvers to 90 degrees.

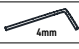



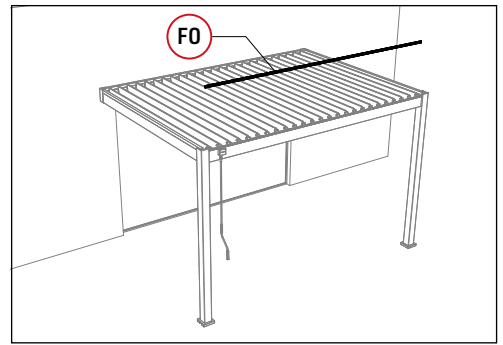
Steps 3-3(CONNECTORS)

Parts

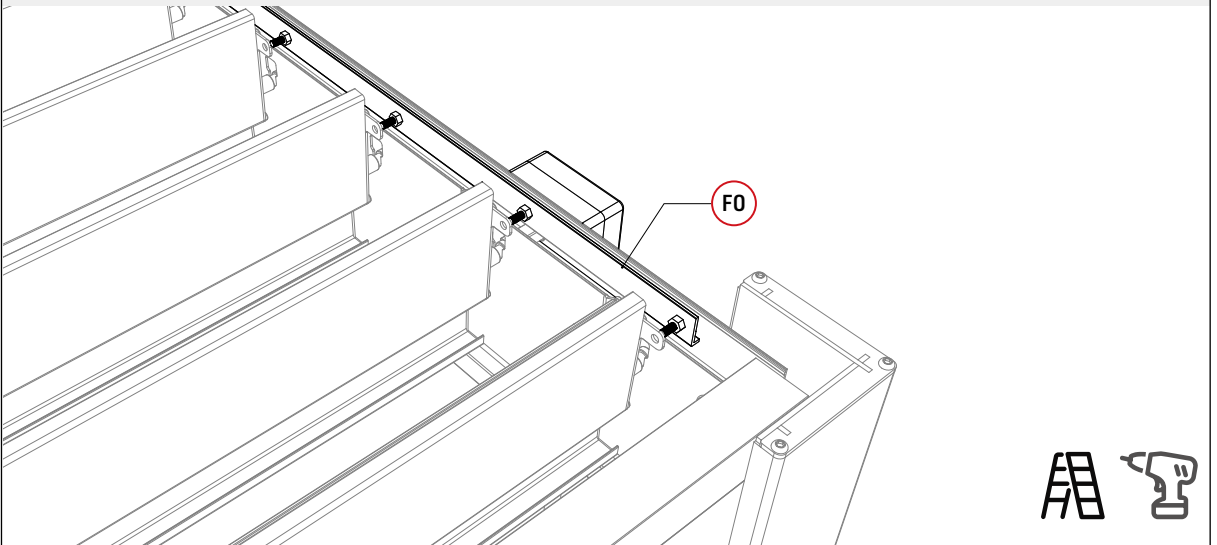
FO		1
UO	 lock nut	25
VO		25

Tools

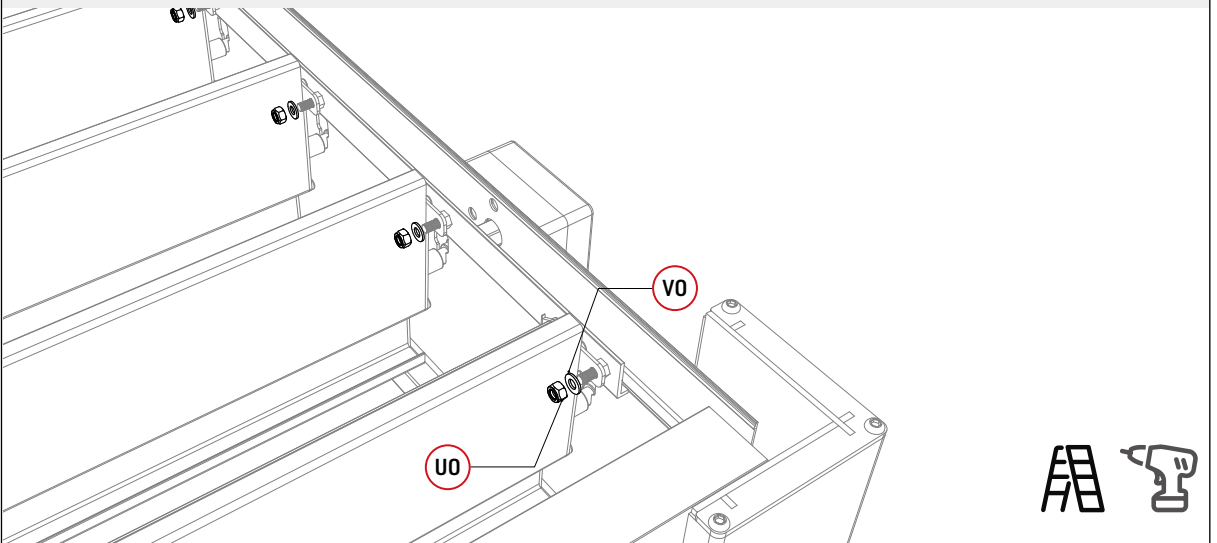
Z0-1	 4mm	1
Z0-2	 4mm	1



1. First **FO** fix it on louvre cap.




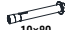



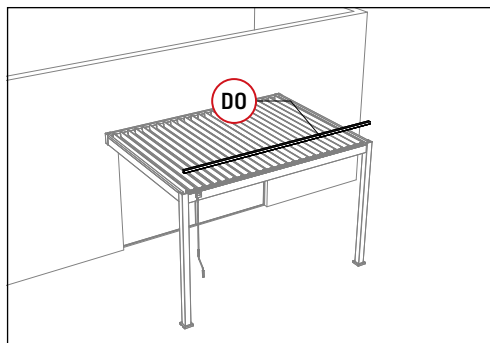
2. Connect **FO**, use **VO** and **UO** to fix.



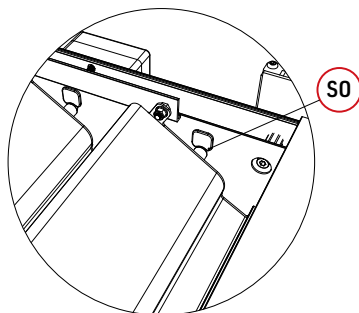
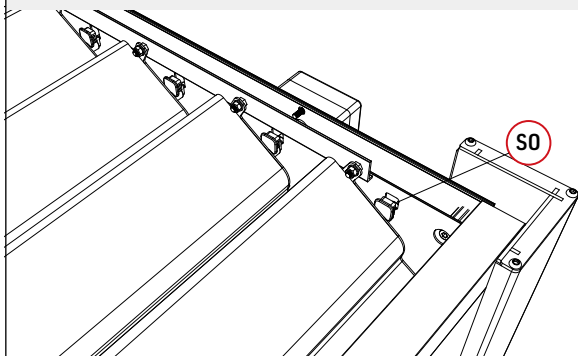
Steps 3-4(CONNECTORS)

Parts

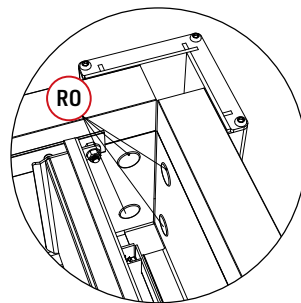
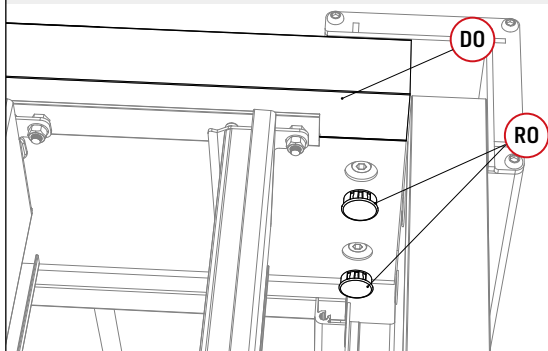
DO			1
RO		8	TO  10*80 8
SO		50	



Use **SO** to seal the joints of **B0 B0-1** beams



Use **RO** to cover the hole on the beam, **DO** cover **B0**.



Check size. Use a $\varnothing 12$ mm drill bit to drill holes on the position where to fix the steel plate, then fix steel plate with TO. Use a M17 wrench to fasten the TO.

