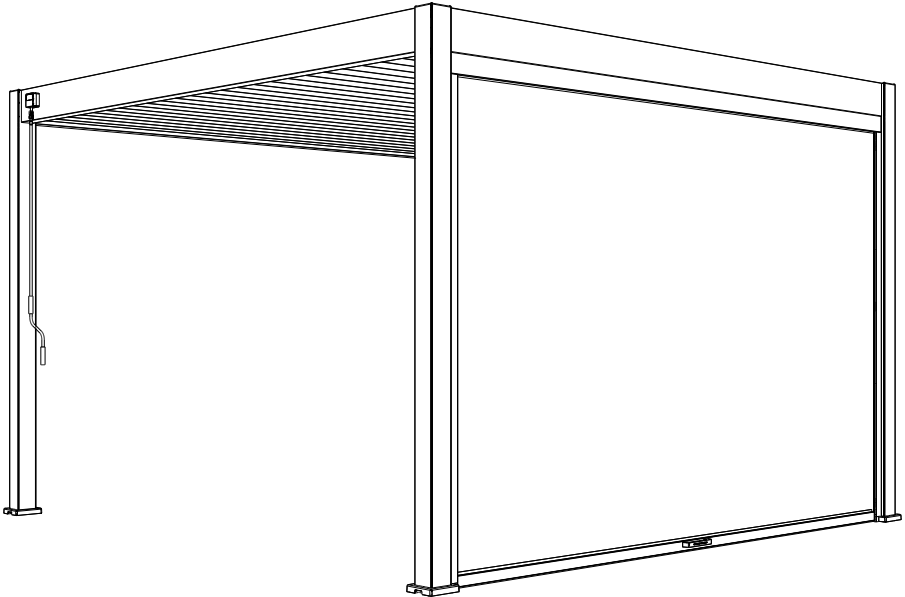




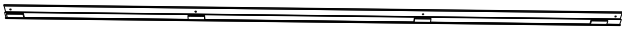








Weide
SONNENSCHUTZ

Aufbauanleitung für Sonnenrollo



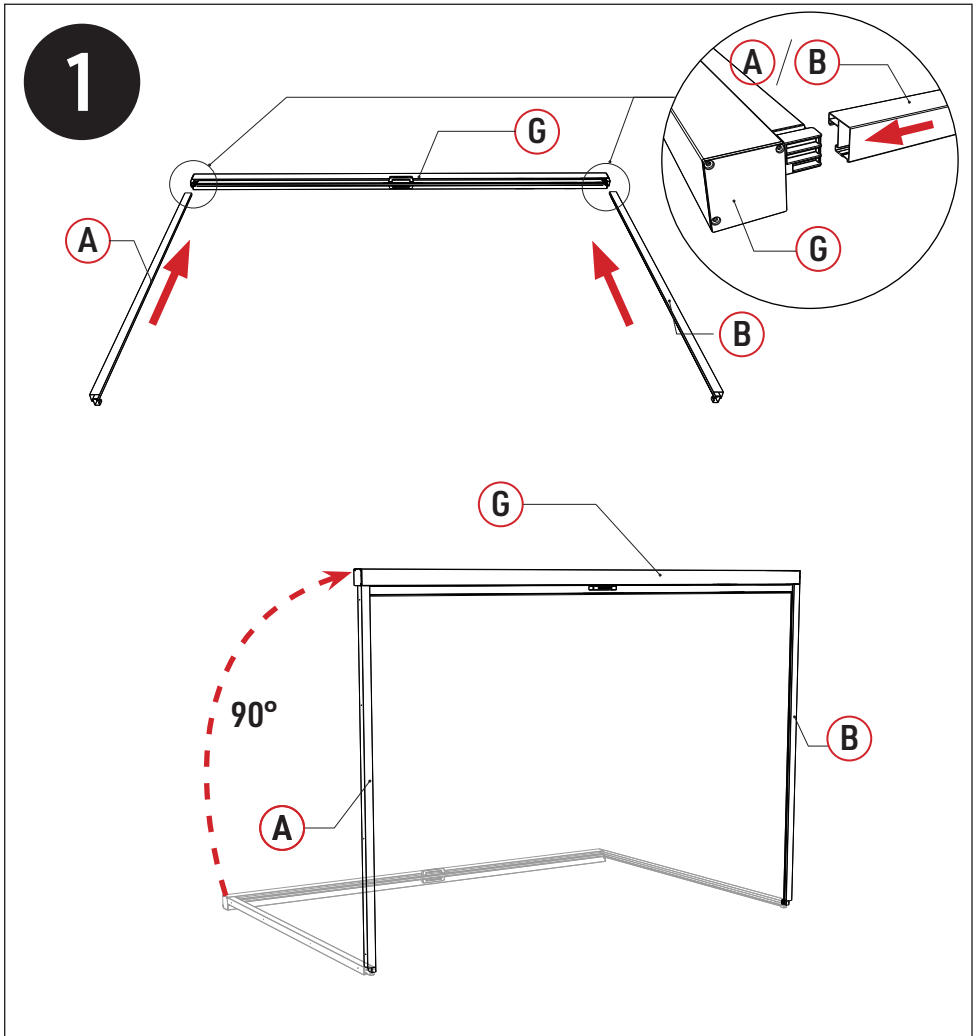
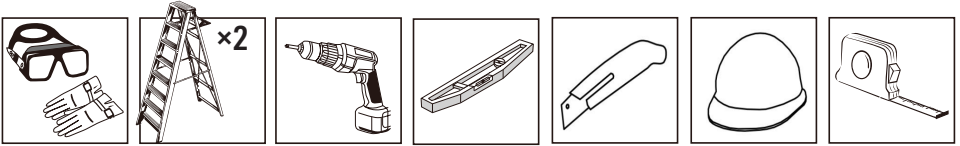
KARTON	REF	MENGE	REF	MENGE	REF	MENGE
1/1	(A)	1	(B)	1	(C)	1
	(D)	1	(E)	2	(G)	1
	(#1)	8	(#2)	6	(#3)	1

REF	BILDER	MENGE
(A)		1Stk
(B)		1Stk
(C)		1Stk
(D)		1Stk
(E)		2Stk
(G)		1Stk

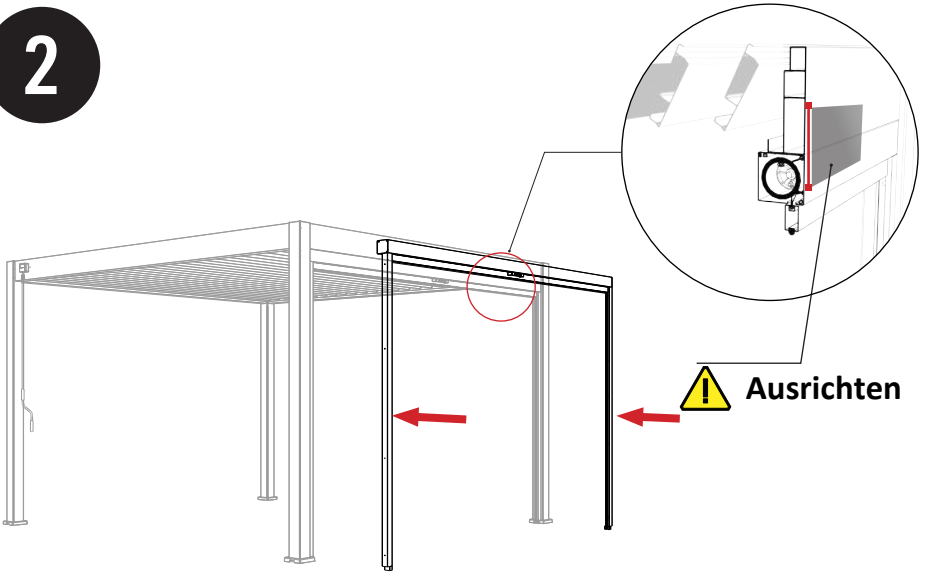
REF	BILD	MENGE
(#1)	 3.9×25mm	8Stk
(#2)		6Stk
(#3)		1Stk

ACHTUNG!!!

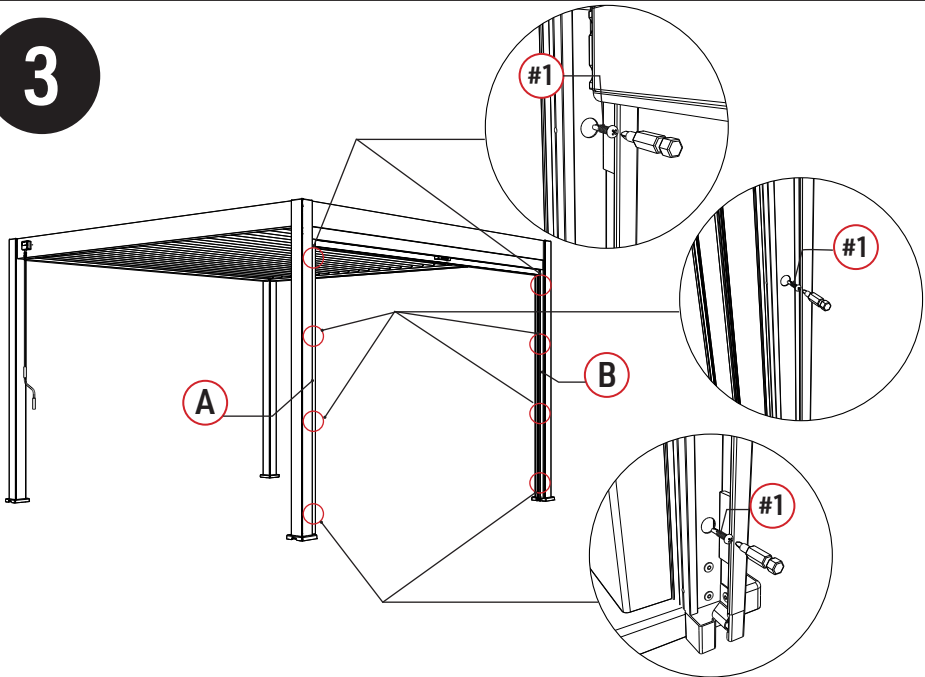
Benötigte Werkzeuge für die Installation:



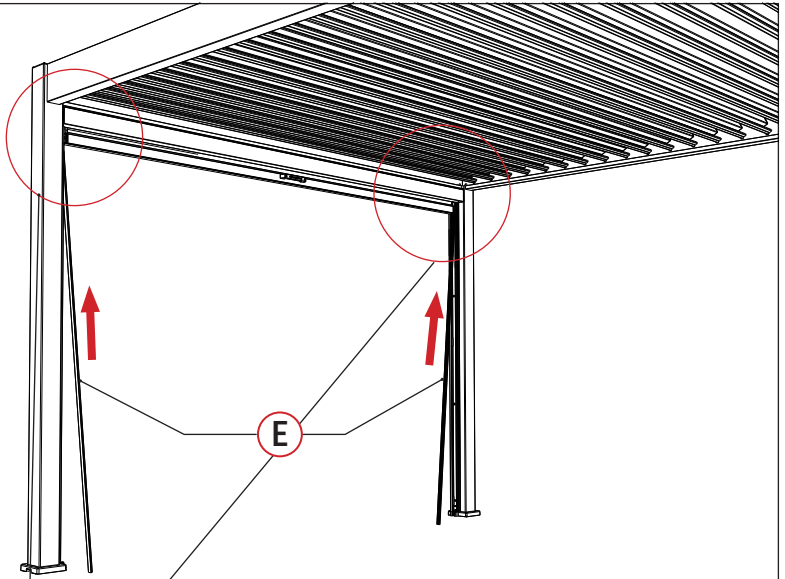
2



3

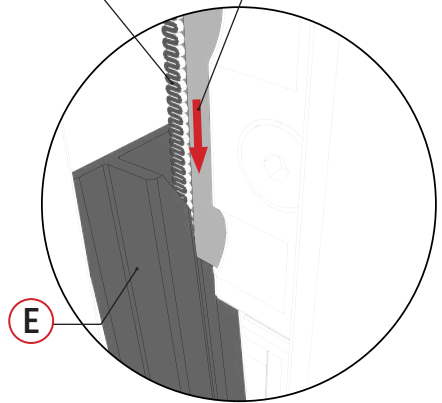
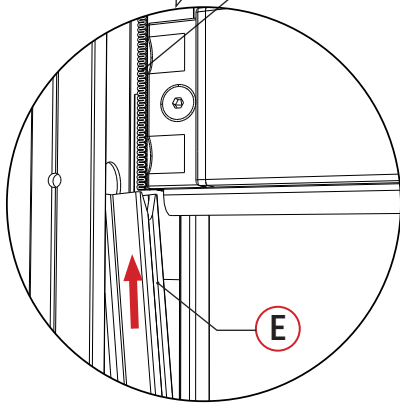


4

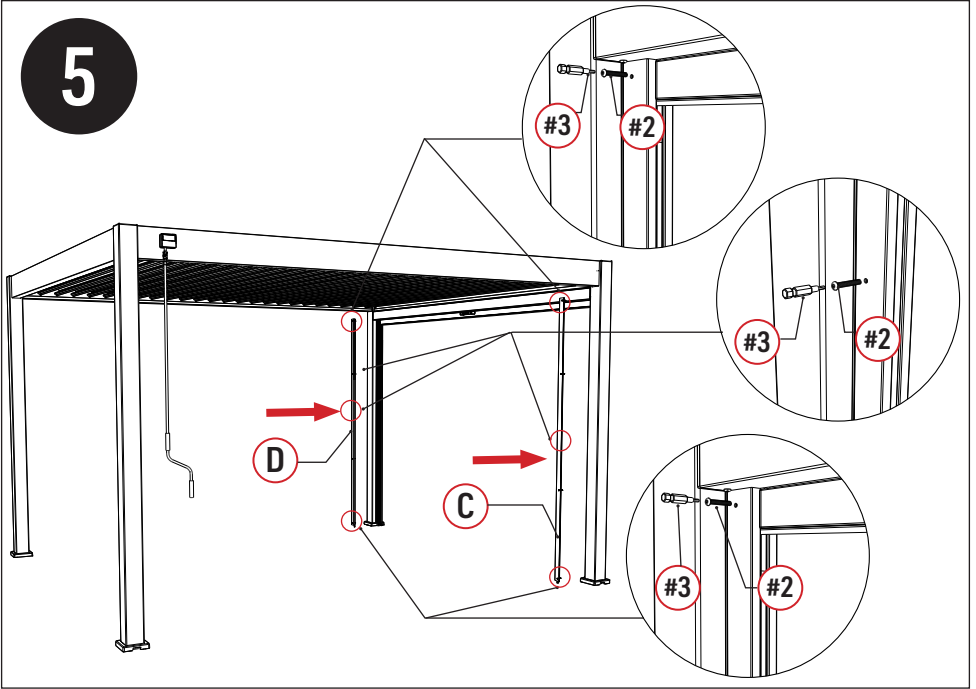


 **Kunststoffschaum**

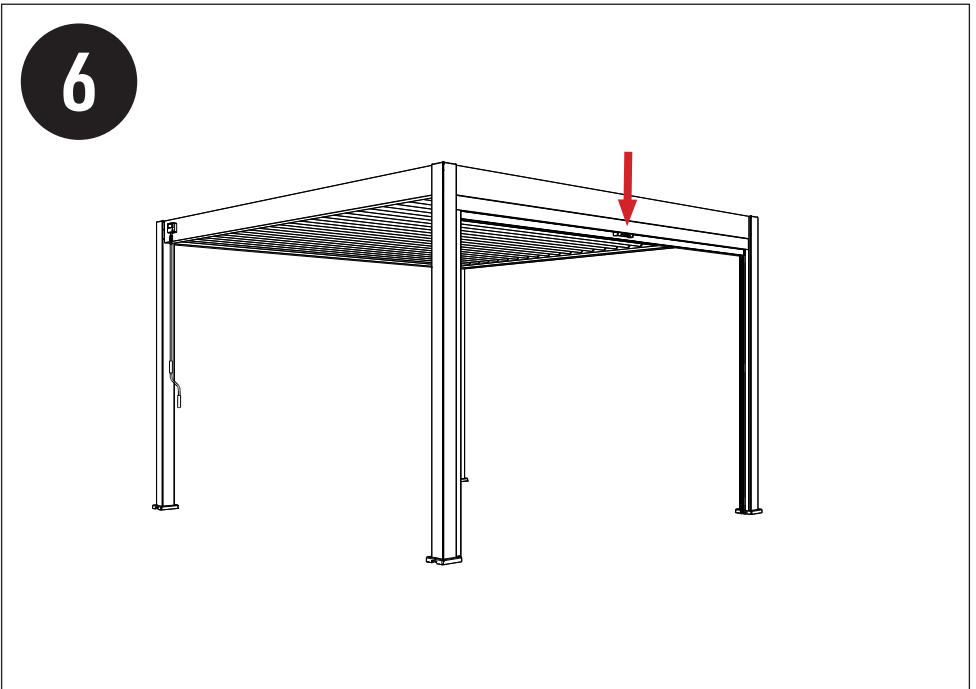
 **Einsetzen**



5



6



7

